

Thermischer Strömungssensor Für Messmedium Gas FLW-122



Technische Daten

| FLW-122 | |
|---------------------------|--|
| Messbereich Strömung | 0 bis 100 m/s |
| Messprinzip | Thermisch |
| Ansprechempfindlichkeit | 0,01m/s |
| Ungenauigkeit | <3% |
| Reaktionszeit t63% | ca. 2 s |
| Einsatz-Temperaturbereich | -20 ... +150 °C |
| Elektrischer Anschluss | 3-polig |
| Heizer | RH(0°C) = 45 Ohm 5% |
| Referenzelement | Rs(0°C) = 1200 Ω±5% |
| Erforderliche Spannungen | typ. 2-5 V bei Δ T=30 K (0 <V _{ström} <100 m/s) |
| Max. Heizspannung @ 0 m/s | 3 V |
| Substratmaterial | Wärmeleitarme Spezialkeramik |
| Abmessungen (ohne PINs) | 7 x 2,4 x 0,15 mm |

Lieferspektrum

| Bauform | |
|----------|---------|
| Standard | FLW-122 |

Leistungsmerkmale

- Thermisch optimierte und effiziente Sensorstruktur
- Strömungsmessung in Gasen von 0...0.1m/s bis 0 ... 100 m/s
- schnelle Reaktionszeit bei kurzer Aufwärmzeit
- Einfache elektronische Auswertung und Kalibration
- Keine mechanisch bewegten Teile
- Gute Reproduzierbarkeit und Langzeitstabilität
- Optimales Preis- / Leistungs-Verhältnis
- Einfacher Einbau in kundenspezifisches Gehäuse

Typische Anwendungsgebiete

- Gasförmige Messmedien
- Gebäudetechnik
- Automobiltechnik
- Medizintechnik
- Geräteüberwachung
- Kühlgeräte
- Lebensmittelindustrie

Eigenschaften

Der FLW-122 ist ein thermischer Sensor zur Messung von Strömung in Gasen.

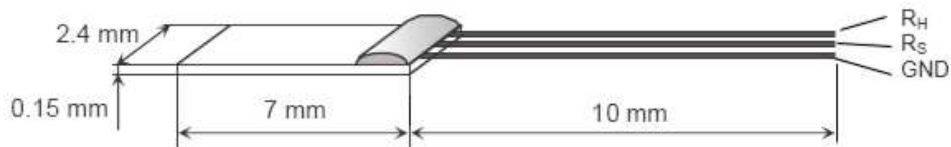
Er beinhaltet zwei Platin-Widerstands-Elemente auf einem Chip. Während das kleinflächige, niederohmige Element als Heizer dient, wird das hochohmige Element zur Messung der Referenztemperatur verwendet. Über die Auswertelektronik werden beide Pt-Elemente in einer Vollbrücke so verschaltet, dass über die angelegte Spannung stets eine Regelung auf eine vorherdefinierte Temperaturdifferenz zwischen den beiden Pt-Elementen stattfindet. Da der Wärmeverlust des Heizelements von der Strömungsgeschwindigkeit abhängig ist, stellt die an der Brücke anliegende Spannung ein direktes Maß für die Strömungsgeschwindigkeit dar.

Durch die geringe Sensormasse ergeben sich schnelle Reaktionszeiten und kurze Aufwärmzeiten. Das Bauteil besitzt keine beweglichen mechanischen Teile, was es langlebig und präzise in seinem Messbereich von 0 bis 100 m/s macht. Die hohe Reproduzierbarkeit und die Langzeitstabilität sind ideal für den Einsatz in der Gebäude-, Automobil- und Medizintechnik.

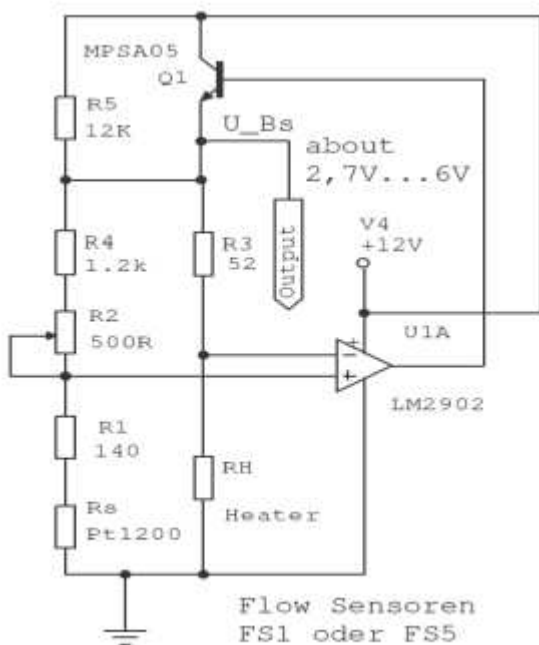
Weitere Informationen im Internet:

www.bb-sensors.com

Thermischer Strömungssensor Für Messmedium Gas FLW-122



Anschluss Skizze (Beispiel)



Die beiden Elemente (Heizer RH und Sensor RS) können in einer Brücke verschaltet werden. Die Widerstände R1, R2 und R3 sind richtig zu dimensionieren um die Brücke bei einer wählbaren Temperaturdifferenz (ΔT) zwischen RS und RH abzugleichen. Dies ist der Zustand auf den die an der Brücke anliegende Spannung geregelt wird.

Bei sich ändernden Strömungsgeschwindigkeit ändert sich der Wärmeverlust des Heizers an das strömende Medium und damit auch die nötige Leistung um die Temperaturdifferenz zwischen RH und RS aufrecht zu erhalten. Die am Brückeneingang benötigte Spannung ist daher ein Maß für die Strömungsgeschwindigkeit.

Die Werte für R1 .. R3 sind abhängig von der Temperaturdifferenz (ΔT) und dem zu messenden Medium. Sie werden dem Kunden zur Verfügung gestellt. Für Luft oder andere Gase können diese dem untenstehenden Schaltungsvorschlag entnommen werden. R2 sollte zum Zwecke der Kalibrierung $\pm 10\%$ abgeglichen werden können. Die Abgleichprozedur hängt von der Anwendung ab. Sowohl Schaltung als auch die Kurvendarstellung sind Beispiele. Im konkreten Applikationsfall ist immer eine individuelle Kalibrierung notwendig.