

TSIC™ Digitaler Halbleiter- temperatursensor TSIC 506

Beschreibung



Leistungsmerkmale

- Temperaturbereich -10 - +60 °C
- Hochpräzise, Genauigkeit $\pm 0.1^{\circ}\text{C}$
- Hochauflösend
- TO92-Gehäuse
- Schnelles Ansprechverhalten
- Exzellente Langzeitstabilität
- Minimale Entwicklungskosten und -zeiten
- Einfache Integration
- Digitale und analoge Ausgangssignale in gleicher Bauform verfügbar
- Geringe Stromaufnahme

Typische Anwendungsgebiete

- Mess- und Regelungstechnik
- Medizinische Anwendungen
- Temperaturüberwachung
- Batteriebetriebene Systeme
- Industrielle Messtechnik
- Mobile Anwendungen

Technische Daten

Digitale Temperatursensoren	
Messbereich	-10°C ... +60 °C
Anschluss	Digitaler Anschluss, 11 Bit
Genauigkeit (bei 40 °C)	TSic 506 $\pm 0.1^{\circ}\text{C}$
Auflösung	0.034°C
Messrate	10 Hz
Betriebsspannung	2,97 ... 5,5 V
Betriebsstrom (bei 3,3 V)	Typ. 30µA bei 25 °C
Last am Ausgang	RL > 47 kΩ CL < 15 nF
VDD Kondensator	80 ... 470 nF
Gehäuse	3-pin TO92 (bedrahtet)
Änderungen der technischen Daten, die dem technologischen Fortschritt dienen, bleiben vorbehalten!	

Eigenschaften

Die TSIC™ Temperatursensoren zeichnen sich durch ihre hohe Genauigkeit, das schnelle Ansprechverhalten und ihre besondere Langzeitstabilität aus. Anders als die Varianten 206 und 306 bietet diese Ausführung eine hochpräzise Genauigkeit von $\pm 0.1^{\circ}\text{C}$ bei 40°C. Auch ist dieser Sensor genauer als ein 1/3 DIN B Platin-Sensor. Selbst bei grösseren (>10m) Leitungslängen bleibt die Genauigkeit noch innerhalb der spezifizierten Genauigkeitsgrenze. Durch die digitale Schnittstelle ist der Anschluss an Mikrocontroller einfach möglich, ohne dass ein zusätzlicher Analog-Digitalwandler benötigt wird. Die Sensoren sind kalibriert, so dass keine weiteren Abgleicharbeiten durch den Gerätehersteller oder den Kunden mehr notwendig sind. Diese innovativen Halbleitersensoren sind somit eine leistungsstarke und kosteneffektive Lösung für Temperaturmessungen in der industriellen Mess- und Regelungstechnik. Diese Ausführung ermöglicht die Montage in Edelstahl oder sonstigen Fühlerrohren und ist im Besonderen für hochgenaue Anwendungen zu empfehlen. Die bei SMD Bauteilen anfallende thermische und mechanische Beanspruchung beim Reflow-Löten bleibt aus. Durch den besonders niedrigen Stromverbrauch von 30µA bei 25 °C eignet sich der TSIC-506 ebenso hervorragend für mobile Anwendungen.

DATENBLATT



TSIC™ Digitale Halbleiter-temperatursensor TSIC 506

Digitaler Temperaturwert

Messbereich -10 ... +60 °C / 14 ... 140 °F		
Temp(°C)	Temp (°F)	digital
≤-10	≤ 14	0x000
0	32	0x124
25	77	0x3FF
≥ 60	≥ 140	0x7FF

Absolute Grenzdaten

Parameter	Min	Max	Einheit
Betriebsspannung (V+)	-0,3	6,0	V
Spannung am Analogausgang I/O –Pins (VINA, VOUTA)	-0,3	VDDA+ 0,3	V
Lagertemperaturbereich	-50	150	°C

Betriebsdaten

Parameter	Min	Typ	Max	Einheit
Betriebsspannung *1	2,97	5,0	5,5	V
Versorgungsstrom (IV+) @ V+ = 3,3 V, RT	25	30	60	µA
Umgebungstemperaturbereich (Tamb)	-10	--	60	°C
Ausgangskapazität (CL)	--	--	15	nF
Externe Kapazität zwischen V+ und Gnd *2 (CV+)	80	100	470	nF
Ausgangsleistungswiderstand zwischen Signal und Gnd (or V+)	47	--	--	kW

1 Betrieb im Spannungsbereich von 2,97 ... 4,5 V ist mit reduzierter Genauigkeit möglich.

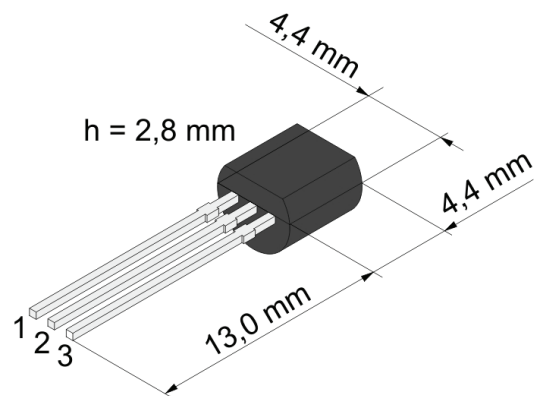
2 Der Anschluss des Abblockkondensators muss so nahe als möglich an den Anschlusspins des Bauteils erfolgen.

Temperaturgenauigkeit TSIC 506

Parameter	Min	Typ	Max	Einheit
T1: +5 ... +45 °C	-0,1	±0,07	0,1	°C
T2: -5 ... +5 °C	-0,2	0,1	0,2	°C
T3: +45 ... +55 °C	-0,2	0,1	0,2	°C

Genauigkeitsangabe als 2σ Wert zuzüglich 1 digit Quantisierungsfehler

TO92-Gehäuse



kleines THT Gehäuse, TO92 ähnlich

Pin Nr.	Name	Beschreibung
1	V+	Betriebsspannung (3 ... 5,5 V)
2	Signal	Temperatur Ausgangssignal
3	Gnd	Ground