



## Leistungsmerkmale

- ▶ Formschönes, robustes Kunststoffgehäuse
- ▶ Vielseitig einsetzbar
- ▶ Einfache Wandmontage möglich
- ▶ Integrierte Verschraubung
- ▶ Temperatur Einsatzbereich -20 ... 80 °C
- ▶ Schutzart IP65

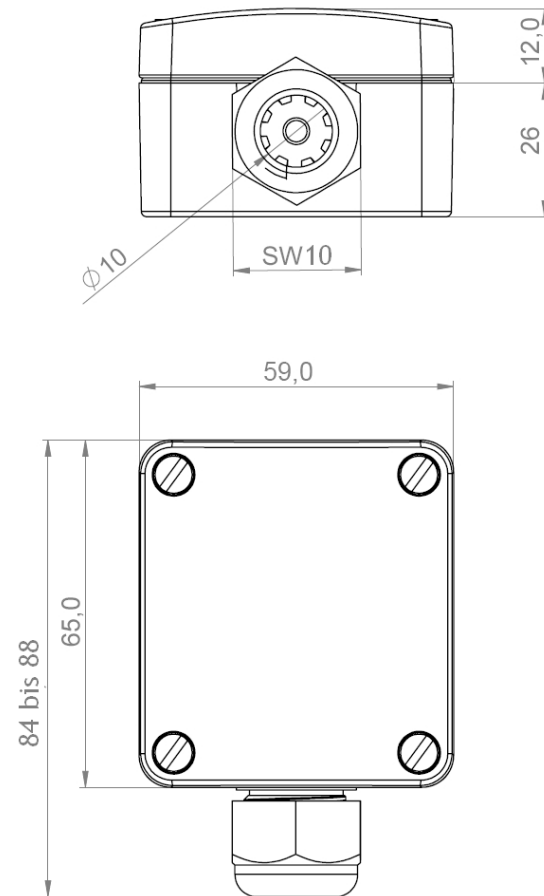
## Typische Anwendungsgebiete

- ▶ Elektronische Anwendungen im Niederspannungsbereich
- ▶ Elektroinstallationen
- ▶ Gebäudeleittechnik
- ▶ OEM Produkte

## Eigenschaften

Das glaskugelverstärkte Polyamidgehäuse ist wetterfest mit Schutzart IP65. Somit eignet es sich auch für raue Umgebungsbedingungen. Der großzügige Kabeleinlass für Kabel bis  $\varnothing 9$  mm, die integrierten Schnellverschlüsse sowie schon vorhandene Montagebohrungen beschleunigen die Montage.

## Maßzeichnung





### Technische Daten

Kunststoffgehäuse	
Material	Polyamid, glaskugel verstärkt
Temperaturbereich	-20 ... +80 °C
Abmessungen(LxBxH)	88 (max.) x 59 x 38 mm
Lieferumfang	Inklusive Schnellverschlüsse
Anschluss	Integrierte Verschraubung
Änderungen der technischen Daten, die dem technologischen Fortschritt dienen, bleiben vorbehalten!	

### 3D Ansicht

