

Safetinx Sicherheits-Lichtvorhänge und Mehrstrahl-Sicherheits- Lichtschranken

CONTRINEX

NEUHEITEN

IP 67 & IP 69K

Mehrstrahl-Sicherheits-Lichtschranken

Multifunktions-Lichtgittermodul

Befestigungs- und Spiegelsäulen



**SAFETINEX
SICHERHEITS-LICHTVORHÄNGE
MEHRSTRAHL-SICHERHEITS-
LICHTSCHRANKEN**

CONTRINEX

Contrinex, ein multinationales Unternehmen mit Sitz in der Schweiz, hat sich auf die Entwicklung, die Produktion und den weltweiten Verkauf von Sensoren für die Fabrikautomation spezialisiert. Zurzeit beschäftigt die Firma über 500 Mitarbeitende, wovon 25 hochqualifizierte Entwicklungsingenieure, und betreibt Produktionsstätten in der Schweiz, Ungarn, China und Brasilien. Contrinex verfügt über eigene Verkaufsniederlassungen in den wichtigsten Märkten der Welt und ist in über 60 Ländern vertreten.



Contrinex verfolgt die konsequente Umsetzung einer straff organisierten Qualitätsphilosophie nach ISO 14001:2004 und ISO 9001:2008 und ist regelmässig strengsten Kunden-Audits unterworfen. Qualitätskontrolle, Produktionsmittel, Anstellungs- und Ausbildungspolitik sind für alle vier Produktionsstätten einheitlich, was die konsistent hohe Qualität aller Contrinex-Produkte garantiert. Das Produktportfolio umfasst induktive, photoelektrische, kapazitive und Ultraschallsensoren sowie RFID-Systeme und Safetinx Sicherheits-Systeme.

SAFETINEX SICHERHEITS-SYSTEME

Die von Contrinex entwickelten und hergestellten Safetinx Sicherheits-Lichtvorhänge und Mehrstrahl-Sicherheits-Lichtschraken bieten qualitativ hochstehende Sicherheits-Systeme für den Schutz von Personen und Maschinen. Das Angebot umfasst Typ-4-Geräte für Finger- und Handschutz sowie Zugangsabsicherung in verschiedensten Längen. Neu sind alle Typen auch in reinigungsbeständiger Version mit **Schutzarten IP 65, IP 67 & IP 69K** erhältlich.

Die Safetinx-Produkte wurden gemäss den gültigen internationalen Sicherheitsnormen entwickelt und verfügen über die für den Einsatz in der Europäischen Union, den Vereinigten Staaten und allen anderen Ländern, die die gültigen IEC-Normen übernommen haben, notwendigen Zertifikate. Die Safetinx-Lichtvorhänge und Mehrstrahl-Sicherheits-Lichtschraken entsprechen der höchsten Sicherheitsstufe, d.h. Sicherheitskategorie 4, PL e, gemäss EN/ISO 13849-1 (früher EN 954-1) und Typ 4 gemäss IEC 61496-1/2. Die Geräte sind zudem TÜV-zertifiziert.

BERÜHRUNGSLOS WIRKENDE SCHUTZEINRICHTUNGEN (BWS)

Beim Aufbau eines Sicherheitssystems stellt sich vorerst die Frage, ob ein optischer Schutz überhaupt geeignet ist. Dazu muss die Anlagesteuerung durch den Halbleiterausgang des Lichtvorhangs oder der Mehrstrahl-Sicherheits-Lichtschrake elektronisch beeinflussbar sein. Zudem muss es auch möglich sein, den gefährlichen Prozess umgehend und während jeder Betriebsphase zu beenden. Des Weiteren darf keine Verletzungsgefahr aufgrund von Hitze, Strahlung oder durch von Anlagen ausgeworfenes Material oder Bauteile bestehen. Existiert eine solche Gefahr, ist eine optische Schutzeinrichtung entweder nicht geeignet, oder die Gefahr muss anderweitig mit zusätzlichen Sicherheitsmassnahmen ausgeschlossen werden.

Die Produktauswahl erfolgt aufgrund einer Risikobewertung, die dazu dient, die geeignete Schutzkategorie sowie die Auflösung zu bestimmen.

SCHUTZFUNKTION

Die Auflösung des Sicherheits-Lichtvorhangs oder der Mehrstrahl-Sicherheits-Lichtschrake muss entsprechend der Anwendung und der benötigten Sicherheitsfunktion gewählt werden und ist definiert als die kleinste Grösse eines Objekts, das überall im Schutzfeld zuverlässig erfasst werden kann. Die Wahl der Auflösung hängt vom Körperteil, der geschützt werden soll, ab (Finger, Hand oder ganzer Körper). In jedem Fall besteht die Hauptfunktion der Schutzvorrichtung darin, die Anlage zu stoppen, bevor der Gefahrenbereich erreicht wird, und einen ungewollten Neuanlauf zu verhindern. Dabei muss auf die Sicherheitskategorie der sicherheitsrelevanten Komponenten der Anlagesteuerung Rücksicht genommen werden.



FUNKTIONSPRINZIP

Die Safetinex YBB Sicherheits-Lichtvorhänge und YCA Mehrstrahl-Sicherheits-Lichtschraken arbeiten mit Infrarot-Strahlen. Wenn ein Finger, eine Hand oder ein Person in den vordefinierten Gefahrenbereich eindringt, wird die Anlage von der Schutzvorrichtung sofort gestoppt oder in einen ungefährlichen Zustand versetzt. Bei Betrieb im Handstart-Modus muss sich die Rücksetztaste, die es dem Bedienpersonal erlaubt, die Anlage wieder anlaufen zu lassen, ausserhalb des Gefahrenbereichs befinden. Von diesem Ort aus muss die volle Übersicht über den Gefahrenbereich gewährleistet sein, um sicher zu stellen, dass sich niemand in diesem befindet.

Safetinex-Lichtvorhänge und Mehrstrahl-Sicherheits-Lichtschraken sind dazu bestimmt, Bedienpersonal, welches mit gefährlichen Anlagen arbeitet, zu schützen. Dank der Sicherheitskategorie 4, Typ 4, PL e, sind die Contrinex Sicherheits-Lichtvorhänge und Lichtschraken besonders sicher. Der eingebaute Selbstkontrollmechanismus erkennt interne Fehler und deaktiviert umgehend die Ausgangssignale.

ANWENDUNGSBEREICHE

Die Safetinex YBB Sicherheits-Lichtvorhänge sind für Finger- und Handschutz in der unmittelbaren Nähe von Gefahrenbereichen geeignet. Die Wahl der Auflösung, 14 mm für Fingerschutz oder 30 mm für Handschutz, ist von der jeweiligen Anwendung abhängig. Die Safetinex YCA Mehrstrahl-Sicherheits-Lichtschraken hingegen dienen der Zugangsabsicherung von grösseren Gefahrenbereichen.

Dank der Schutzkategorie 4, Typ 4, PL e können diese Lichtvorhänge und Mehrstrahl-Lichtschraken für Anlagen, die einer hohen Schutzsicherheit bedürfen, wie z.B. Werkzeugmaschinen, Roboter, hydraulische Pressen, automatisierte Lagerverwaltung, Webmaschinen usw., eingesetzt werden.



LICHTVORHÄNGE FINGERSCHUTZ 14 MM

HAUPT-EIGENSCHAFTEN

- Auflösung: 14 mm
- Erfassungsbereich: 0,25 ... 3,5 m
- Schutzfeldhöhe: 142 ... 1690 mm
- Kategorie 4, PL e gemäss EN/ISO 13849-1 (früher EN 954-1)
- Typ 4 gemäss IEC 61496-1 und -2
- TÜV, CE und UL zertifiziert
- Dicht und reinigungsbeständig: Schutzarten **IP 65, IP 67 & IP 69K**
- 2 Kanäle zur Auswahl
- Optische Synchronisation
- Ständige Selbstkontrolle

TECHNISCHE DATEN

Abmessungen	42 x 48 x Ht mm
Versorgungsspannung	24 VDC ± 20 %
Schaltstrom Sender	50 mA max. / 1,5 W max.
Schaltstrom Empfänger (ohne Last)	160 mA max. / 4,7 W max.
Ausgangsstrom	0,2 A max. pro Ausgang
Sicherheitskategorie (EN/ISO 13849-1)	Kategorie 4, PL e
Sicherheitstyp (IEC 61496-1 und -2)	Typ 4
Schutzklasse (IEC 61140)	III
Betriebstemperaturbereich	0 ... +50 °C
Lagertemperaturbereich	-25 ... +70 °C
Schutzart (EN 60529)	IP 65 & IP 67 / IP 65, IP 67 & IP 69K (-69K)
Gehäusematerial	Aluminium
Linsematerial	PMMA
Erfassungsbereich	0,25 ... 3,5 m
Senderwellenlänge	IR 950 nm

GEHÄUSE

Aluminiumprofil 42 x 48 mm mit beidseitiger Befestigungsschiene. IP 69K-Modelle vollständig dicht und somit reinigungsbeständig.

ELEKTRONISCHER SCHUTZ

Safetinx-Lichtvorhänge sind gegen Überlast und Kurzschlüsse geschützt. Des Weiteren ist ein Schutz gegen kurzzeitige Überspannung auf den Speisespannungsleitungen eingebaut.

ANSCHLUSS

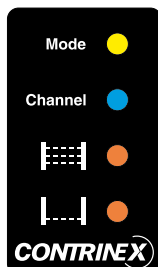
Safetinx-Lichtvorhänge werden standardmässig mit 5-poligem M12-Stecker geliefert. Versionen mit 2 m, 5 m oder 10 m langem PUR-Kabel auf Anfrage.

DOKUMENTATION

Detaillierte Datenblätter zu allen Geräten können von der Contrinex-Website www.contrinex.com heruntergeladen oder kostenlos bei unseren Verkaufsstellen angefordert werden.

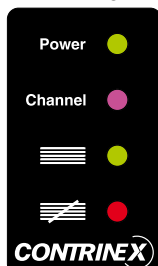
LEDS

LED-Anzeige auf YBB-**Sender**



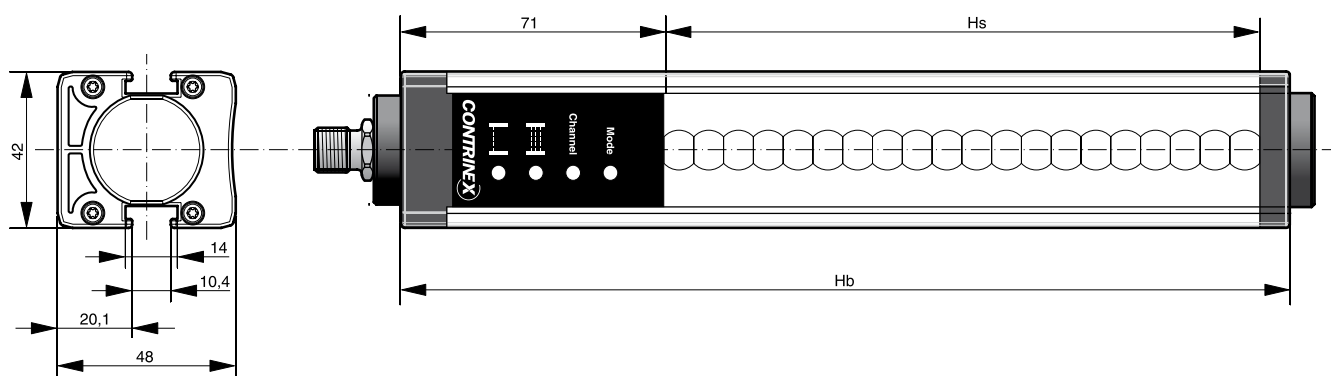
- Modus : gelb, wenn Test-Modus aktiv
- Kanal : blau, wenn Kanal 1 gewählt
lila, wenn Kanal 2 gewählt
- Ausrichtung: orange, wenn nicht komplett ausgerichtet
orange blinkend, wenn erstes Drittel ausgerichtet
aus, wenn vollständig ausgerichtet
- Ausrichtung: orange, wenn unterster Strahl nicht ausgerichtet
orange blinkend, wenn unterster Strahl ausgerichtet
aus, wenn vollständig ausgerichtet

LED-Anzeige auf YBB-**Empfänger**

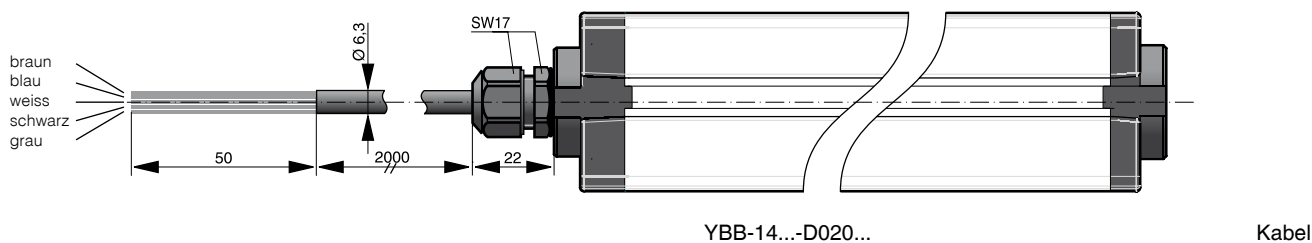
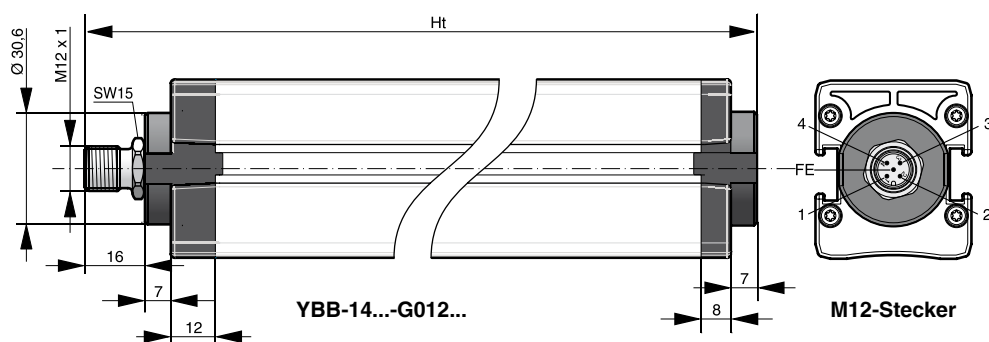


- Spannung : grün, wenn Versorgungsspannung AN
- Kanal : blau, wenn Kanal 1 gewählt
lila, wenn Kanal 2 gewählt
- Status : grün, wenn OSSD-Ausgänge AN
- Status : rot, wenn OSSD-Ausgänge AUS

ABMESSUNGEN



ANSCHLUSSBELEGUNG



ANSCHLUSSBELEGUNG	FUNKTION	PINS/LEITER (SENDER)			PINS/LEITER (EMPFÄNGER)		
		M12 / PIGTAIL	M26	KABEL	M12 / PIGTAIL	M26	KABEL
Versorgungsspannung	24 VDC für Kanal 1 / 0 V für Kanal 2	1	1	braun	1	1	braun
Versorgungsspannung	0 V für Kanal 1 / 24 VDC für Kanal 2	3	2	blau	3	2	blau
Test-Modus	0 V: Test aktiv / 24 V: Test nicht aktiv	4	3	schwarz	-	-	-
Ausgang	OSSD1	-	-	-	2	4	weiss
Ausgang	OSSD2	-	-	-	4	3	schwarz
Erde	Schirmung	FE	FE	grau	FE	FE	grau



LICHTVORHÄNGE
FINGERSCHUTZ (14 MM)
AUSWAHL MODELLE



TYPENABHÄNGIGE DATEN

Typ	0150	0250	0400
Gesamthöhe (Ht) [mm] *	251	380	509
Gehäusehöhe (Hb) [mm]	221	350	479
Schutzfeldhöhe (Hs) [mm]	142	271	400
Anzahl Strahlen	17	33	49
Stromaufnahme [mA]	135	140	145
Ansprechzeit [ms]	5,2	8,4	11,6

TYPENBEZEICHNUNG (FETT: VORZUGSTYPEN)

IP 65 & IP 67	PNP / Stecker M12	Sender	YBB-14S4-0150-G012	YBB-14S4-0250-G012	YBB-14S4-0400-G012
			Empfänger	YBB-14R4-0150-G012	YBB-14R4-0250-G012
	PNP / PUR-Kabel 2 m	Sender	YBB-14S4-0150-D020	YBB-14S4-0250-D020	YBB-14S4-0400-D020
		Empfänger	YBB-14R4-0150-D020	YBB-14R4-0250-D020	YBB-14R4-0400-D020
	PNP / PUR-Kabel 5 m	Sender	YBB-14S4-0150-D050	YBB-14S4-0250-D050	YBB-14S4-0400-D050
		Empfänger	YBB-14R4-0150-D050	YBB-14R4-0250-D050	YBB-14R4-0400-D050
	PNP / PUR-Kabel 10 m	Sender	YBB-14S4-0150-D100	YBB-14S4-0250-D100	YBB-14S4-0400-D100
		Empfänger	YBB-14R4-0150-D100	YBB-14R4-0250-D100	YBB-14R4-0400-D100
IP 65, IP 67 & IP 69K	PNP / Stecker M12	Sender	YBB-14S4-0150-G012-69K	YBB-14S4-0250-G012-69K	YBB-14S4-0400-G012-69K
		Empfänger	YBB-14R4-0150-G012-69K	YBB-14R4-0250-G012-69K	YBB-14R4-0400-G012-69K
	PNP / PUR-Kabel 2 m	Sender	YBB-14S4-0150-D020-69K	YBB-14S4-0250-D020-69K	YBB-14S4-0400-D020-69K
		Empfänger	YBB-14R4-0150-D020-69K	YBB-14R4-0250-D020-69K	YBB-14R4-0400-D020-69K
	PNP / PUR-Kabel 5 m	Sender	YBB-14S4-0150-D050-69K	YBB-14S4-0250-D050-69K	YBB-14S4-0400-D050-69K
		Empfänger	YBB-14R4-0150-D050-69K	YBB-14R4-0250-D050-69K	YBB-14R4-0400-D050-69K
	PNP / PUR-Kabel 10 m	Sender	YBB-14S4-0150-D100-69K	YBB-14S4-0250-D100-69K	YBB-14S4-0400-D100-69K
		Empfänger	YBB-14R4-0150-D100-69K	YBB-14R4-0250-D100-69K	YBB-14R4-0400-D100-69K

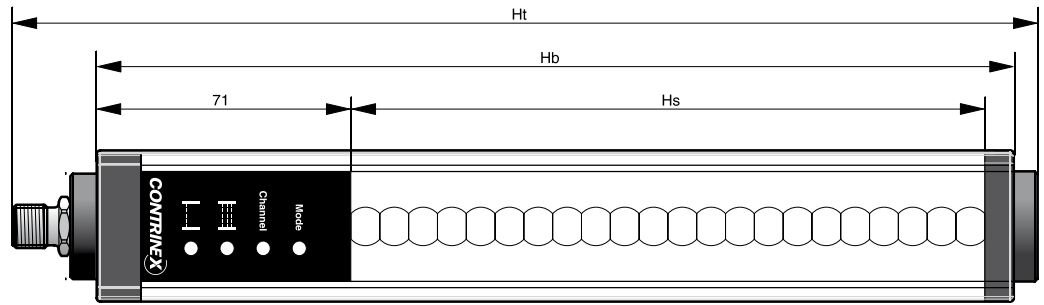
TYPENABHÄNGIGE DATEN

Typ	1000	1200	1300
Gesamthöhe (Ht) [mm] *	1154	1283	1412
Gehäusehöhe (Hb) [mm]	1124	1253	1382
Schutzfeldhöhe (Hs) [mm]	1045	1174	1303
Anzahl Strahlen	129	145	161
Stromaufnahme [mA]	175	185	190
Ansprechzeit [ms]	27,6	30,8	34

TYPENBEZEICHNUNG (FETT: VORZUGSTYPEN)

IP 65 & IP 67	PNP / Stecker M12	Sender	YBB-14S4-1000-G012	YBB-14S4-1200-G012	YBB-14S4-1300-G012
			Empfänger	YBB-14R4-1000-G012	YBB-14R4-1200-G012
	PNP / PUR-Kabel 2 m	Sender	YBB-14S4-1000-D020	YBB-14S4-1200-D020	YBB-14S4-1300-D020
		Empfänger	YBB-14R4-1000-D020	YBB-14R4-1200-D020	YBB-14R4-1300-D020
	PNP / PUR-Kabel 5 m	Sender	YBB-14S4-1000-D050	YBB-14S4-1200-D050	YBB-14S4-1300-D050
		Empfänger	YBB-14R4-1000-D050	YBB-14R4-1200-D050	YBB-14R4-1300-D050
	PNP / PUR-Kabel 10 m	Sender	YBB-14S4-1000-D100	YBB-14S4-1200-D100	YBB-14S4-1300-D100
		Empfänger	YBB-14R4-1000-D100	YBB-14R4-1200-D100	YBB-14R4-1300-D100
IP 65, IP 67 & IP 69K	PNP / Stecker M12	Sender	YBB-14S4-1000-G012-69K	YBB-14S4-1200-G012-69K	YBB-14S4-1300-G012-69K
		Empfänger	YBB-14R4-1000-G012-69K	YBB-14R4-1200-G012-69K	YBB-14R4-1300-G012-69K
	PNP / PUR-Kabel 2 m	Sender	YBB-14S4-1000-D020-69K	YBB-14S4-1200-D020-69K	YBB-14S4-1300-D020-69K
		Empfänger	YBB-14R4-1000-D020-69K	YBB-14R4-1200-D020-69K	YBB-14R4-1300-D020-69K
	PNP / PUR-Kabel 5 m	Sender	YBB-14S4-1000-D050-69K	YBB-14S4-1200-D050-69K	YBB-14S4-1300-D050-69K
		Empfänger	YBB-14R4-1000-D050-69K	YBB-14R4-1200-D050-69K	YBB-14R4-1300-D050-69K
	PNP / PUR-Kabel 10 m	Sender	YBB-14S4-1000-D100-69K	YBB-14S4-1200-D100-69K	YBB-14S4-1300-D100-69K
		Empfänger	YBB-14R4-1000-D100-69K	YBB-14R4-1200-D100-69K	YBB-14R4-1300-D100-69K

* Gesamthöhe mit M12-Steckeranschluss. Kabel: plus 6 mm.



0500	0700	0800	0900
638	767	896	1025
608	737	866	995
529	658	787	916
65	81	97	113
150	160	165	170
14,8	18	21,2	24,4

YBB-14S4-0500-G012	YBB-14S4-0700-G012	YBB-14S4-0800-G012	YBB-14S4-0900-G012
YBB-14R4-0500-G012	YBB-14R4-0700-G012	YBB-14R4-0800-G012	YBB-14R4-0900-G012
YBB-14S4-0500-D020	YBB-14S4-0700-D020	YBB-14S4-0800-D020	YBB-14S4-0900-D020
YBB-14R4-0500-D020	YBB-14R4-0700-D020	YBB-14R4-0800-D020	YBB-14R4-0900-D020
YBB-14S4-0500-D050	YBB-14S4-0700-D050	YBB-14S4-0800-D050	YBB-14S4-0900-D050
YBB-14R4-0500-D050	YBB-14R4-0700-D050	YBB-14R4-0800-D050	YBB-14R4-0900-D050
YBB-14S4-0500-D100	YBB-14S4-0700-D100	YBB-14S4-0800-D100	YBB-14S4-0900-D100
YBB-14R4-0500-D100	YBB-14R4-0700-D100	YBB-14R4-0800-D100	YBB-14R4-0900-D100
YBB-14S4-0500-G012-69K	YBB-14S4-0700-G012-69K	YBB-14S4-0800-G012-69K	YBB-14S4-0900-G012-69K
YBB-14R4-0500-G012-69K	YBB-14R4-0700-G012-69K	YBB-14R4-0800-G012-69K	YBB-14R4-0900-G012-69K
YBB-14S4-0500-D020-69K	YBB-14S4-0700-D020-69K	YBB-14S4-0800-D020-69K	YBB-14S4-0900-D020-69K
YBB-14R4-0500-D020-69K	YBB-14R4-0700-D020-69K	YBB-14R4-0800-D020-69K	YBB-14R4-0900-D020-69K
YBB-14S4-0500-D050-69K	YBB-14S4-0700-D050-69K	YBB-14S4-0800-D050-69K	YBB-14S4-0900-D050-69K
YBB-14R4-0500-D050-69K	YBB-14R4-0700-D050-69K	YBB-14R4-0800-D050-69K	YBB-14R4-0900-D050-69K
YBB-14S4-0500-D100-69K	YBB-14S4-0700-D100-69K	YBB-14S4-0800-D100-69K	YBB-14S4-0900-D100-69K
YBB-14R4-0500-D100-69K	YBB-14R4-0700-D100-69K	YBB-14R4-0800-D100-69K	YBB-14R4-0900-D100-69K

1400	1600	1700
1541	1670	1799
1511	1640	1769
1432	1561	1690
177	193	209
195	200	210
37,2	40,4	43,6



YBB-14S4-1400-G012	YBB-14S4-1600-G012	YBB-14S4-1700-G012
YBB-14R4-1400-G012	YBB-14R4-1600-G012	YBB-14R4-1700-G012
YBB-14S4-1400-D020	YBB-14S4-1600-D020	YBB-14S4-1700-D020
YBB-14R4-1400-D020	YBB-14R4-1600-D020	YBB-14R4-1700-D020
YBB-14S4-1400-D050	YBB-14S4-1600-D050	YBB-14S4-1700-D050
YBB-14R4-1400-D050	YBB-14R4-1600-D050	YBB-14R4-1700-D050
YBB-14S4-1400-D100	YBB-14S4-1600-D100	YBB-14S4-1700-D100
YBB-14R4-1400-D100	YBB-14R4-1600-D100	YBB-14R4-1700-D100
YBB-14S4-1400-G012-69K	YBB-14S4-1600-G012-69K	YBB-14S4-1700-G012-69K
YBB-14R4-1400-G012-69K	YBB-14R4-1600-G012-69K	YBB-14R4-1700-G012-69K
YBB-14S4-1400-D020-69K	YBB-14S4-1600-D020-69K	YBB-14S4-1700-D020-69K
YBB-14R4-1400-D020-69K	YBB-14R4-1600-D020-69K	YBB-14R4-1700-D020-69K
YBB-14S4-1400-D050-69K	YBB-14S4-1600-D050-69K	YBB-14S4-1700-D050-69K
YBB-14R4-1400-D050-69K	YBB-14R4-1600-D050-69K	YBB-14R4-1700-D050-69K
YBB-14S4-1400-D100-69K	YBB-14S4-1600-D100-69K	YBB-14S4-1700-D100-69K
YBB-14R4-1400-D100-69K	YBB-14R4-1600-D100-69K	YBB-14R4-1700-D100-69K





**LICHTVORHÄNGE
HANDSCHUTZ
30 MM**

HAUPT EIGENSCHAFTEN

- Auflösung: 30 mm
- Erfassungsbereich: 0,25 ... 12 m
- Schutzfeldhöhe: 279 ... 1827 mm
- Kategorie 4, PL e gemäss EN/ISO 13849-1 (früher EN 954-1)
- Typ 4 gemäss IEC 61496-1 und -2
- TÜV, CE und UL zertifiziert
- Dicht und reinigungsbeständig: Schutzarten **IP 65, IP 67 & IP 69K**
- 2 Kanäle zur Auswahl
- Optische Synchronisation
- Ständige Selbstkontrolle

TECHNISCHE DATEN

Abmessungen	42 x 48 x Ht mm
Versorgungsspannung	24 VDC ± 20%
Schaltstrom Sender	50 mA max. / 1,5 W max.
Schaltstrom Empfänger (ohne Last)	160 mA max. / 4,7 W max.
Ausgangsstrom	0,2 A max. pro Ausgang
Sicherheitskategorie (EN/ISO 13849-1)	Kategorie 4, PL e
Sicherheitstyp (IEC 61496-1 und -2)	Typ 4
Schutzklasse (IEC 61140)	III
Betriebstemperaturbereich	0 ... +50 °C
Lagertemperaturbereich	-25 ... +70 °C
Schutzart (EN 60529)	IP 65 & IP 67 / IP 65, IP 67 & IP 69K (-69K)
Gehäusematerial	Aluminium
Linsenmaterial	PMMA
Erfassungsbereich	0,25 ... 3,5 m
Senderwellenlänge	IR 880 nm

GEHÄUSE

Aluminiumprofil 42 x 48 mm mit beidseitiger Befestigungsschiene. IP 69K-Modelle vollständig dicht und somit reinigungsbeständig.

ELEKTRONISCHER SCHUTZ

Safetinex-Lichtvorhänge sind gegen Überlast und Kurzschlüsse geschützt. Des Weiteren ist ein Schutz gegen kurzzeitige Überspannung auf den Speisespannungsleitungen eingebaut.

ANSCHLUSS

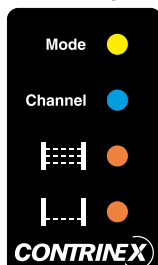
Safetinex-Lichtvorhänge werden standardmässig mit 5-poligem M12-Stecker geliefert. Versionen mit 2 m, 5 m oder 10 m langem PUR-Kabel auf Anfrage.

DOKUMENTATION

Detaillierte Datenblätter zu allen Geräten können von der Contrinex-Website www.contrinex.com heruntergeladen oder kostenlos bei unseren Verkaufsstellen angefordert werden.

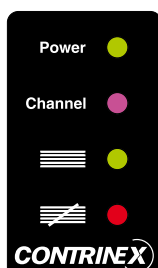
LEDS

LED-Anzeige auf YBB-**Sender**



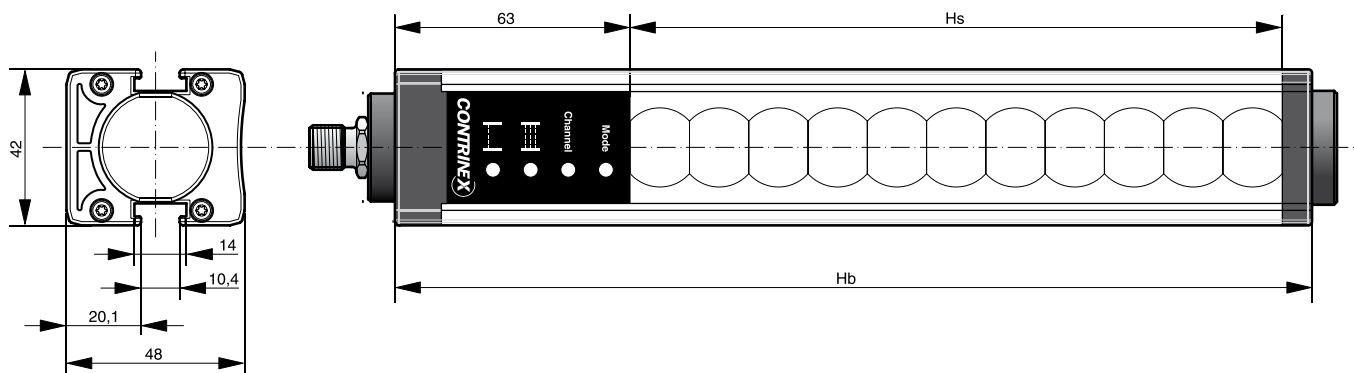
- Modus : gelb, wenn Test-Modus aktiv
- Kanal : blau, wenn Kanal 1 gewählt
lila, wenn Kanal 2 gewählt
- Ausrichtung: orange, wenn nicht komplett ausgerichtet
orange blinkend, wenn erstes Drittel ausgerichtet aus, wenn vollständig ausgerichtet
- Ausrichtung: orange, wenn unterster Strahl nicht ausgerichtet
orange blinkend, wenn unterster Strahl ausgerichtet aus, wenn vollständig ausgerichtet

LED-Anzeige auf YBB-**Empfänger**

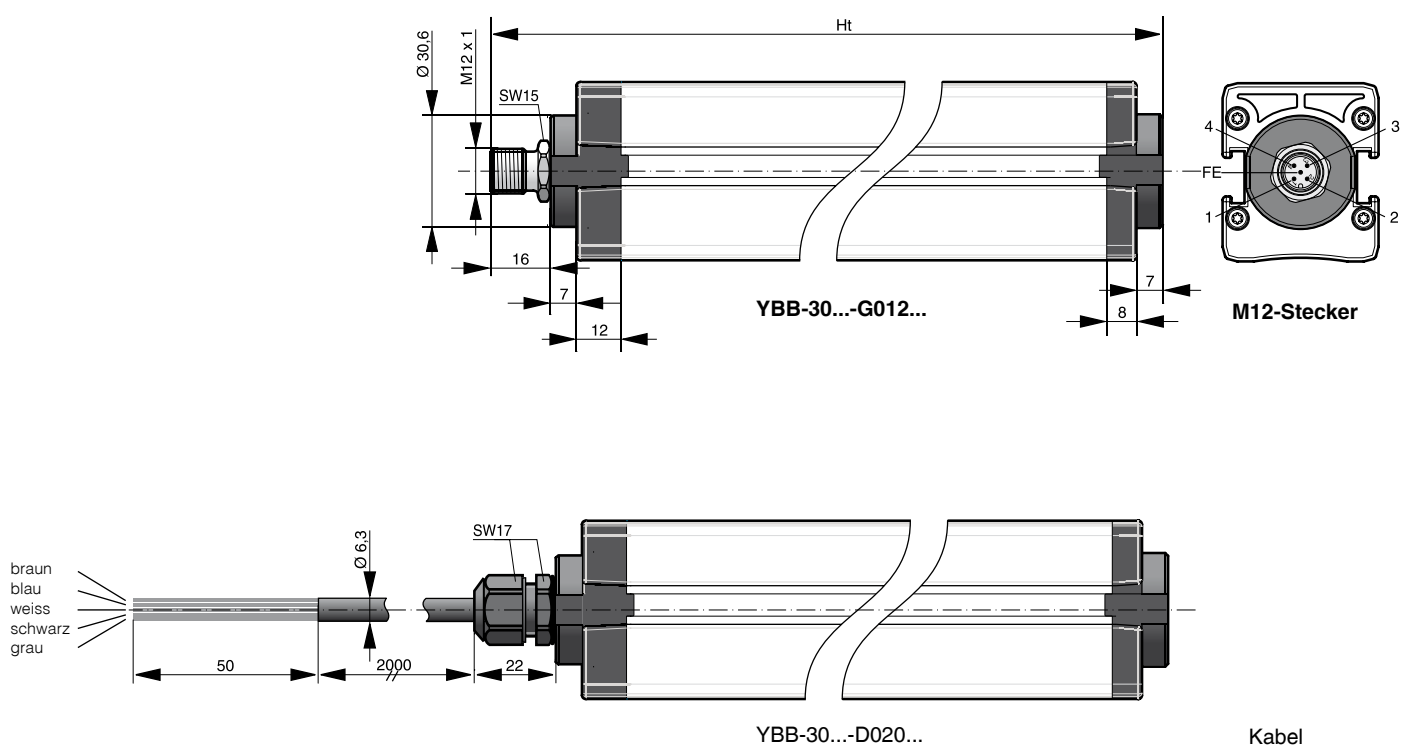


- Spannung : grün, wenn Versorgungsspannung AN
- Kanal : blau, wenn Kanal 1 gewählt
lila, wenn Kanal 2 gewählt
- Status : grün, wenn OSSD-Ausgänge AN
- Status : rot, wenn OSSD-Ausgänge AUS

ABMESSUNGEN



ANSCHLUSSBELEGUNG



ANSCHLUSSBELEGUNG	FUNKTION	PINS/LEITER (SENDER)			PINS/LEITER (EMPFÄNGER)		
		M12 / PIGTAIL	M26	KABEL	M12 / PIGTAIL	M26	KABEL
Versorgungsspannung	24 VDC für Kanal 1 / 0 V für Kanal 2	1	1	braun	1	1	braun
Versorgungsspannung	0 V für Kanal 1 / 24 VDC für Kanal 2	3	2	blau	3	2	blau
Test-Modus	0 V: Test aktiv / 24 V: Test nicht aktiv	4	3	schwarz	-	-	-
Ausgang	OSSD1	-	-	-	2	4	weiss
Ausgang	OSSD2	-	-	-	4	3	schwarz
Erde	Schirmung	FE	FE	grau	FE	FE	grau



**LICHTVORHÄNGE
HANDSCHUTZ (30 MM)
AUSWAHL MODELLE**



TYPENABHÄNGIGE DATEN

Typ	0250	0400	0500
Gesamthöhe (Ht) [mm] *	380	509	638
Gehäusehöhe (Hb) [mm]	350	479	608
Schutzfeldhöhe (Hs) [mm]	279	408	537
Anzahl Strahlen	17	25	33
Stromaufnahme [mA]	125	130	130
Ansprechzeit [ms]	5,2	6,8	8,4

TYPENBEZEICHNUNG (FETT: VORZUGSTYPEN)

IP 65 & IP 67	PNP / Stecker M12	Sender	YBB-30S4-0250-G012	YBB-30S4-0400-G012	YBB-30S4-0500-G012
			Empfänger	YBB-30R4-0250-G012	YBB-30R4-0400-G012
IP 65, IP 67 & IP 69K	PNP / PUR-Kabel 2 m	Sender	YBB-30S4-0250-D020	YBB-30S4-0400-D020	YBB-30S4-0500-D020
		Empfänger	YBB-30R4-0250-D020	YBB-30R4-0400-D020	YBB-30R4-0500-D020
	PNP / PUR-Kabel 5 m	Sender	YBB-30S4-0250-D050	YBB-30S4-0400-D050	YBB-30S4-0500-D050
		Empfänger	YBB-30R4-0250-D050	YBB-30R4-0400-D050	YBB-30R4-0500-D050
	PNP / PUR-Kabel 10 m	Sender	YBB-30S4-0250-D100	YBB-30S4-0400-D100	YBB-30S4-0500-D100
		Empfänger	YBB-30R4-0250-D100	YBB-30R4-0400-D100	YBB-30R4-0500-D100
IP 65, IP 67 & IP 69K	PNP / Stecker M12	Sender	YBB-30S4-0250-G012-69K	YBB-30S4-0400-G012-69K	YBB-30S4-0500-G012-69K
		Empfänger	YBB-30R4-0250-G012-69K	YBB-30R4-0400-G012-69K	YBB-30R4-0500-G012-69K
	PNP / PUR-Kabel 2 m	Sender	YBB-30S4-0250-D020-69K	YBB-30S4-0400-D020-69K	YBB-30S4-0500-D020-69K
		Empfänger	YBB-30R4-0250-D020-69K	YBB-30R4-0400-D020-69K	YBB-30R4-0500-D020-69K
	PNP / PUR-Kabel 5 m	Sender	YBB-30S4-0250-D050-69K	YBB-30S4-0400-D050-69K	YBB-30S4-0500-D050-69K
		Empfänger	YBB-30R4-0250-D050-69K	YBB-30R4-0400-D050-69K	YBB-30R4-0500-D050-69K
PNP / PUR-Kabel 10 m	Sender	YBB-30S4-0250-D100-69K	YBB-30S4-0400-D100-69K	YBB-30S4-0500-D100-69K	
	Empfänger	YBB-30R4-0250-D100-69K	YBB-30R4-0400-D100-69K	YBB-30R4-0500-D100-69K	

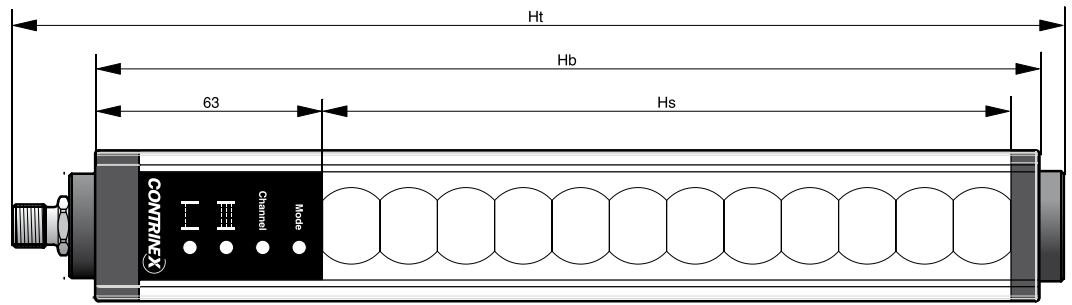
TYPENABHÄNGIGE DATEN

Typ	1200	1300	1400
Gesamthöhe (Ht) [mm] *	1283	1412	1541
Gehäusehöhe (Hb) [mm]	1253	1382	1511
Schutzfeldhöhe (Hs) [mm]	1182	1311	1440
Anzahl Strahlen	73	81	89
Stromaufnahme [mA]	150	155	160
Ansprechzeit [ms]	16,4	18	19,6

TYPENBEZEICHNUNG (FETT: VORZUGSTYPEN)

IP 65 & IP 67	PNP / Stecker M12	Sender	YBB-30S4-1200-G012	YBB-30S4-1300-G012	YBB-30S4-1400-G012
			Empfänger	YBB-30R4-1200-G012	YBB-30R4-1300-G012
IP 65, IP 67 & IP 69K	PNP / PUR-Kabel 2 m	Sender	YBB-30S4-1200-D020	YBB-30S4-1300-D020	YBB-30S4-1400-D020
		Empfänger	YBB-30R4-1200-D020	YBB-30R4-1300-D020	YBB-30R4-1400-D020
	PNP / PUR-Kabel 5 m	Sender	YBB-30S4-1200-D050	YBB-30S4-1300-D050	YBB-30S4-1400-D050
		Empfänger	YBB-30R4-1200-D050	YBB-30R4-1300-D050	YBB-30R4-1400-D050
	PNP / PUR-Kabel 10 m	Sender	YBB-30S4-1200-D100	YBB-30S4-1300-D100	YBB-30S4-1400-D100
		Empfänger	YBB-30R4-1200-D100	YBB-30R4-1300-D100	YBB-30R4-1400-D100
IP 65, IP 67 & IP 69K	PNP / Stecker M12	Sender	YBB-30S4-1200-G012-69K	YBB-30S4-1300-G012-69K	YBB-30S4-1400-G012-69K
		Empfänger	YBB-30R4-1200-G012-69K	YBB-30R4-1300-G012-69K	YBB-30R4-1400-G012-69K
	PNP / PUR-Kabel 2 m	Sender	YBB-30S4-1200-D020-69K	YBB-30S4-1300-D020-69K	YBB-30S4-1400-D020-69K
		Empfänger	YBB-30R4-1200-D020-69K	YBB-30R4-1300-D020-69K	YBB-30R4-1400-D020-69K
	PNP / PUR-Kabel 5 m	Sender	YBB-30S4-1200-D050-69K	YBB-30S4-1300-D050-69K	YBB-30S4-1400-D050-69K
		Empfänger	YBB-30R4-1200-D050-69K	YBB-30R4-1300-D050-69K	YBB-30R4-1400-D050-69K
PNP / PUR-Kabel 10 m	Sender	YBB-30S4-1200-D100-69K	YBB-30S4-1300-D100-69K	YBB-30S4-1400-D100-69K	
	Empfänger	YBB-30R4-1200-D100-69K	YBB-30R4-1300-D100-69K	YBB-30R4-1400-D100-69K	

* Gesamthöhe mit M12-Steckeranschluss. Kabel: plus 6 mm.



0700	0800	0900	1000
767	896	1025	1154
737	866	995	1124
666	795	924	1053
41	49	57	65
135	140	140	145
10	11,6	13,2	14,8

YBB-30S4-0700-G012 YBB-30R4-0700-G012	YBB-30S4-0800-G012 YBB-30R4-0800-G012	YBB-30S4-0900-G012 YBB-30R4-0900-G012	YBB-30S4-1000-G012 YBB-30R4-1000-G012
YBB-30S4-0700-D020	YBB-30S4-0800-D020	YBB-30S4-0900-D020	YBB-30S4-1000-D020
YBB-30R4-0700-D020	YBB-30R4-0800-D020	YBB-30R4-0900-D020	YBB-30R4-1000-D020
YBB-30S4-0700-D050	YBB-30S4-0800-D050	YBB-30S4-0900-D050	YBB-30S4-1000-D050
YBB-30R4-0700-D050	YBB-30R4-0800-D050	YBB-30R4-0900-D050	YBB-30R4-1000-D050
YBB-30S4-0700-D100	YBB-30S4-0800-D100	YBB-30S4-0900-D100	YBB-30S4-1000-D100
YBB-30R4-0700-D100	YBB-30R4-0800-D100	YBB-30R4-0900-D100	YBB-30R4-1000-D100
YBB-30S4-0700-G012-69K YBB-30R4-0700-G012-69K	YBB-30S4-0800-G012-69K YBB-30R4-0800-G012-69K	YBB-30S4-0900-G012-69K YBB-30R4-0900-G012-69K	YBB-30S4-1000-G012-69K YBB-30R4-1000-G012-69K
YBB-30S4-0700-D020-69K	YBB-30S4-0800-D020-69K	YBB-30S4-0900-D020-69K	YBB-30S4-1000-D020-69K
YBB-30R4-0700-D020-69K	YBB-30R4-0800-D020-69K	YBB-30R4-0900-D020-69K	YBB-30R4-1000-D020-69K
YBB-30S4-0700-D050-69K	YBB-30S4-0800-D050-69K	YBB-30S4-0900-D050-69K	YBB-30S4-1000-D050-69K
YBB-30R4-0700-D050-69K	YBB-30R4-0800-D050-69K	YBB-30R4-0900-D050-69K	YBB-30R4-1000-D050-69K
YBB-30S4-0700-D100-69K	YBB-30S4-0800-D100-69K	YBB-30S4-0900-D100-69K	YBB-30S4-1000-D100-69K
YBB-30R4-0700-D100-69K	YBB-30R4-0800-D100-69K	YBB-30R4-0900-D100-69K	YBB-30R4-1000-D100-69K

1600	1700	1800
1670	1799	1928
1640	1769	1898
1569	1698	1827
97	105	113
160	165	170
21,2	22,8	24,4



YBB-30S4-1600-G012 YBB-30R4-1600-G012	YBB-30S4-1700-G012 YBB-30R4-1700-G012	YBB-30S4-1800-G012 YBB-30R4-1800-G012
YBB-30S4-1600-D020	YBB-30S4-1700-D020	YBB-30S4-1800-D020
YBB-30R4-1600-D020	YBB-30R4-1700-D020	YBB-30R4-1800-D020
YBB-30S4-1600-D050	YBB-30S4-1700-D050	YBB-30S4-1800-D050
YBB-30R4-1600-D050	YBB-30R4-1700-D050	YBB-30R4-1800-D050
YBB-30S4-1600-D100	YBB-30S4-1700-D100	YBB-30S4-1800-D100
YBB-30R4-1600-D100	YBB-30R4-1700-D100	YBB-30R4-1800-D100
YBB-30S4-1600-G012-69K YBB-30R4-1600-G012-69K	YBB-30S4-1700-G012-69K YBB-30R4-1700-G012-69K	YBB-30S4-1800-G012-69K YBB-30R4-1800-G012-69K
YBB-30S4-1600-D020-69K	YBB-30S4-1700-D020-69K	YBB-30S4-1800-D020-69K
YBB-30R4-1600-D020-69K	YBB-30R4-1700-D020-69K	YBB-30R4-1800-D020-69K
YBB-30S4-1600-D050-69K	YBB-30S4-1700-D050-69K	YBB-30S4-1800-D050-69K
YBB-30R4-1600-D050-69K	YBB-30R4-1700-D050-69K	YBB-30R4-1800-D050-69K
YBB-30S4-1600-D100-69K	YBB-30S4-1700-D100-69K	YBB-30S4-1800-D100-69K
YBB-30R4-1600-D100-69K	YBB-30R4-1700-D100-69K	YBB-30R4-1800-D100-69K





MEHRSTRAHL- LICHTSCHRANKEN ZUGANGSABSICHERUNG

HAUPTZEIGENSCHAFTEN

- Strahlabstand: 300, 400 oder 500 mm (3 bis 6 Strahlen)
- Erfassungsbereich: 1 ... 15 m oder 10 ... 50 m (konfigurierbar)
- Schutzfeldhöhe: 832 ... 1532 mm
- Kategorie 4, PL e gemäss EN/ISO 13849-1 (früher EN 954-1)
- Typ 4 gemäss IEC 61496-1 und -2
- TÜV und CE zertifiziert
- Dicht und reinigungsbeständig: Schutzarten **IP 65, IP 67 & IP 69K**
- 2 Kanäle zur Auswahl
- Optische Synchronisation
- Ständige Selbstkontrolle

TECHNISCHE DATEN

Abmessungen	42 x 48 x Ht mm
Versorgungsspannung	24 VDC ± 15 %
Schaltstrom Sender	35 mA max. / 1,0 W max.
Schaltstrom Empfänger (ohne Last)	75 mA max. / 2,2 W max.
Ausgangsstrom	0,2 A max. pro Ausgang
Sicherheitskategorie (EN/ISO 13849-1)	Kategorie 4, PL e
Sicherheitstyp (IEC 61496-1 und -2)	Typ 4
Schutzklasse (IEC 61140)	III
Betriebstemperaturbereich	0 ... +50 °C
Lagertemperaturbereich	-25 ... +70 °C
Schutzart (EN 60529)	IP 65 & IP 67 / IP 65, IP 67 & IP 69K (-69K)
Gehäusematerial	Aluminium
Linsematerial	PMMA
Erfassungsbereich	1 ... 15 m / 10 ... 50 m (konfigurierbar)
Senderwellenlänge	IR 880 nm

GEHÄUSE

Aluminiumprofil 42 x 48 mm mit beidseitiger Befestigungsschiene. IP 69K-Modelle vollständig dicht und somit reinigungsbeständig.

ELEKTRONISCHER SCHUTZ

Safetinx-Lichtvorhänge sind gegen Überlast und Kurzschlüsse geschützt. Des Weiteren ist ein Schutz gegen kurzzeitige Überspannung auf den Speisespannungsleitungen eingebaut.

ANSCHLUSS

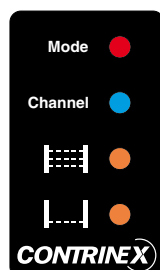
Safetinx-Lichtvorhänge werden standardmässig mit 5-poligem M12-Stecker geliefert. Versionen mit 2 m, 5 m oder 10 m langem PUR-Kabel auf Anfrage.

DOKUMENTATION

Detaillierte Datenblätter zu allen Geräten können von der Contrinex-Website www.contrinex.com heruntergeladen oder kostenlos bei unseren Verkaufsstellen angefordert werden.

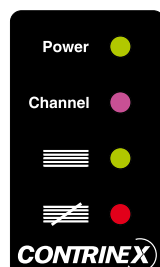
LEDS

LED-Anzeige auf YCA-Sender



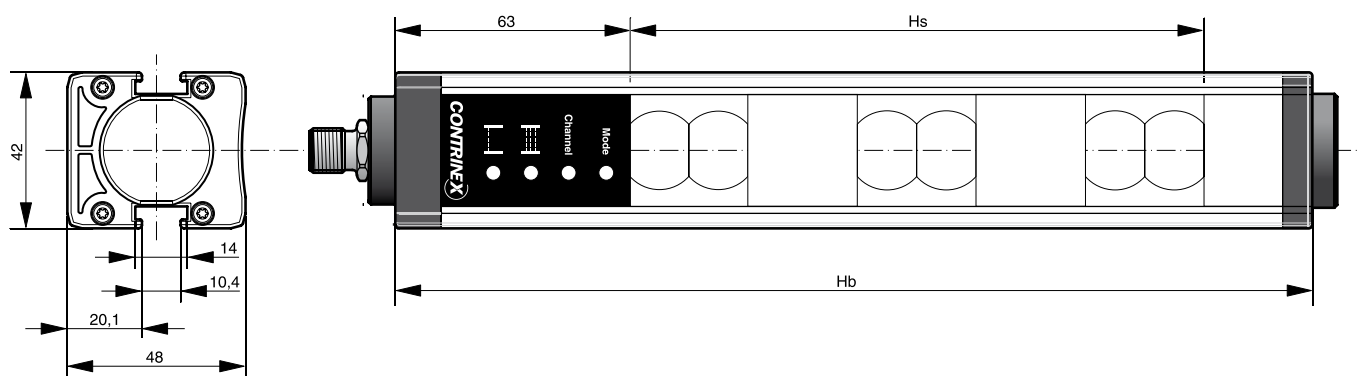
- Modus: aus, wenn max. Erfassungsbereich 15m
blau, wenn max. Erfassungsbereich 50m
rot oder lila, wenn Verdrahtungsfehler vorliegt
- Kanal : blau, wenn Kanal 1 gewählt
lila, wenn Kanal 2 gewählt
- Ausrichtung: orange, wenn nicht komplett ausgerichtet
orange blinkend, wenn erstes Drittel ausgerichtet
aus, wenn vollständig ausgerichtet
- Ausrichtung: orange, wenn unterster Strahl nicht ausgerichtet
orange blinkend, wenn unterster Strahl ausgerichtet
aus, wenn vollständig ausgerichtet

LED-Anzeige auf YCA-Empfänger

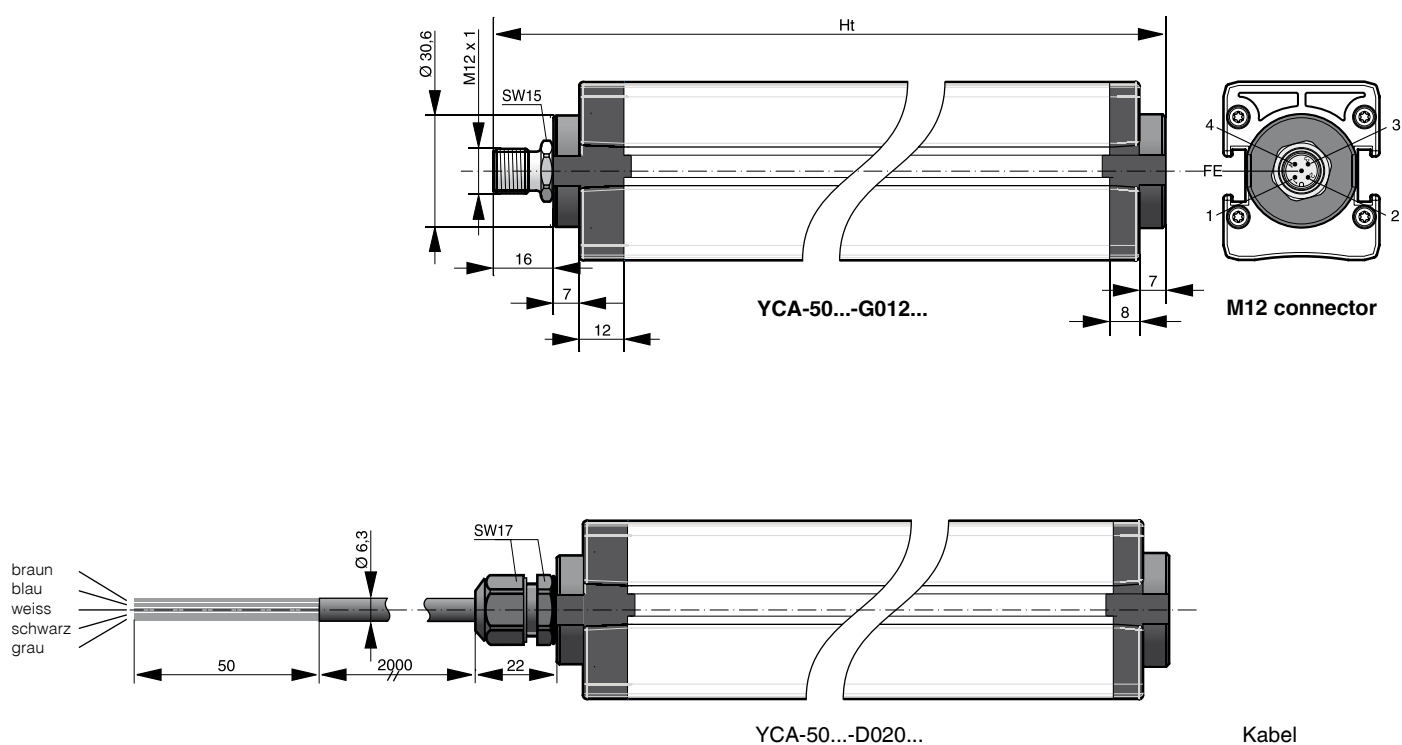


- Spannung : grün, wenn Versorgungsspannung AN
- Kanal : blau, wenn Kanal 1 gewählt
lila, wenn Kanal 2 gewählt
- Status : grün, wenn OSSD-Ausgänge AN
rot, wenn OSSD-Ausgänge AUS

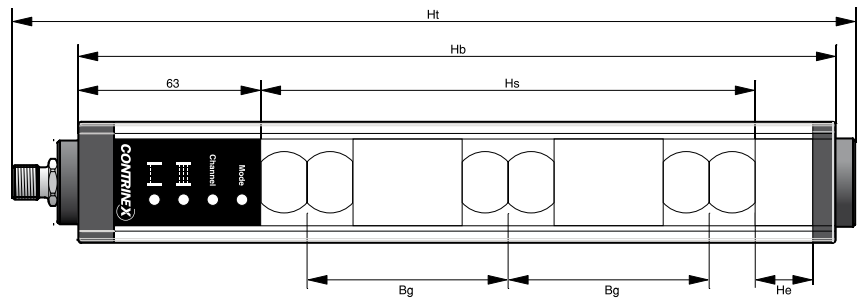
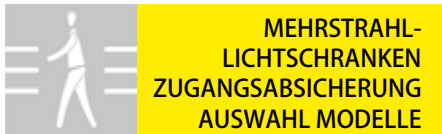
ABMESSUNGEN



ANSCHLUSSBELEGUNG



ANSCHLUSSBELEGUNG	FUNKTION	PINS/LEITER (SENDER)			PINS/LEITER (EMPFÄNGER)		
		M12 / PIGTAIL	M26	KABEL	M12 / PIGTAIL	M26	KABEL
Versorgungsspannung	24 VDC für Kanal 1 / 0 V für Kanal 2	1	1	braun	1	1	braun
Versorgungsspannung	0 V für Kanal 1 / 24 VDC für Kanal 2	3	2	blau	3	2	blau
Auswahl Erfassungsbereich	24 V: Erfassungsbereich 10 ... 50 m 0 V: Erfassungsbereich 1 ... 15 m	4	3	schwarz	-	-	-
Auswahl Erfassungsbereich	0 V: Erfassungsbereich 10 ... 50 m 24 V: Erfassungsbereich 1 ... 15 m	2	4	weiss	-	-	-
Ausgang	OSSD1	-	-	-	2	4	weiss
Ausgang	OSSD2	-	-	-	4	3	schwarz
Erde	Schirmung	FE	FE	grau	FE	FE	grau



TYPENABHÄNGIGE DATEN

Anzahl Strahlen	4	5	6
Strahlabstand (Bg) [mm]	300	300	300
Gesamthöhe (Ht) [mm] *	1154	1412	1670
Gehäusehöhe (Hb) [mm]	1124	1382	1640
Schutzfeldhöhe (Hs) [mm]	932	1232	1532
Höhenerweiterung (He) [mm]	121	79	37
Stromaufnahme [mA]	110	110	110
Ansprechzeit [ms]	5,0	5,9	6,7

TYPENBEZEICHNUNG (FETT: VORZUGSTYPEN)

IP 65 & IP 67	PNP / Stecker M12	Sender	YCA-50S4-4300-G012	YCA-50S4-5300-G012	YCA-50S4-6300-G012
			Empfänger	YCA-50R4-4300-G012	YCA-50R4-5300-G012
IP 65, IP 67 & IP 69K	PNP / PUR-Kabel 2 m	Sender	YCA-50S4-4300-D020	YCA-50S4-5300-D020	YCA-50S4-6300-D020
		Empfänger	YCA-50R4-4300-D020	YCA-50R4-5300-D020	YCA-50R4-6300-D020
	PNP / PUR-Kabel 5 m	Sender	YCA-50S4-4300-D050	YCA-50S4-5300-D050	YCA-50S4-6300-D050
		Empfänger	YCA-50R4-4300-D050	YCA-50R4-5300-D050	YCA-50R4-6300-D050
	PNP / PUR-Kabel 10 m	Sender	YCA-50S4-4300-D100	YCA-50S4-5300-D100	YCA-50S4-6300-D100
		Empfänger	YCA-50R4-4300-D100	YCA-50R4-5300-D100	YCA-50R4-6300-D100
	PNP / Stecker M12	Sender	YCA-50S4-4300-G012-69K	YCA-50S4-5300-G012-69K	YCA-50S4-6300-G012-69K
		Empfänger	YCA-50R4-4300-G012-69K	YCA-50R4-5300-G012-69K	YCA-50R4-6300-G012-69K
	PNP / PUR-Kabel 2 m	Sender	YCA-50S4-4300-D020-69K	YCA-50S4-5300-D020-69K	YCA-50S4-6300-D020-69K
		Empfänger	YCA-50R4-4300-D020-69K	YCA-50R4-5300-D020-69K	YCA-50R4-6300-D020-69K
PNP / PUR-Kabel 5 m	Sender	YCA-50S4-4300-D050-69K	YCA-50S4-5300-D050-69K	YCA-50S4-6300-D050-69K	
	Empfänger	YCA-50R4-4300-D050-69K	YCA-50R4-5300-D050-69K	YCA-50R4-6300-D050-69K	
PNP / PUR-Kabel 10 m	Sender	YCA-50S4-4300-D100-69K	YCA-50S4-5300-D100-69K	YCA-50S4-6300-D100-69K	
	Empfänger	YCA-50R4-4300-D100-69K	YCA-50R4-5300-D100-69K	YCA-50R4-6300-D100-69K	

TYPENABHÄNGIGE DATEN

Anzahl Strahlen	3	4	3
Strahlabstand (Bg) [mm]	400	400	500
Gesamthöhe (Ht) [mm] *	1025	1412	1154
Gehäusehöhe (Hb) [mm]	995	1382	1124
Schutzfeldhöhe (Hs) [mm]	832	1232	1032
Höhenerweiterung (He) [mm]	92	79	21
Stromaufnahme [mA]	110	110	110
Ansprechzeit [ms]	4,2	5,0	4,2

TYPENBEZEICHNUNG (FETT: VORZUGSTYPEN)

IP 65 & IP 67	PNP / Stecker M12	Sender	YCA-50S4-3400-G012	YCA-50S4-4400-G012	YCA-50S4-3500-G012
			Empfänger	YCA-50R4-3400-G012	YCA-50R4-4400-G012
IP 65, IP 67 & IP 69K	PNP / PUR-Kabel 2 m	Sender	YCA-50S4-3400-D020	YCA-50S4-4400-D020	YCA-50S4-3500-D020
		Empfänger	YCA-50R4-3400-D020	YCA-50R4-4400-D020	YCA-50R4-3500-D020
	PNP / PUR-Kabel 5 m	Sender	YCA-50S4-3400-D050	YCA-50S4-4400-D050	YCA-50S4-3500-D050
		Empfänger	YCA-50R4-3400-D050	YCA-50R4-4400-D050	YCA-50R4-3500-D050
	PNP / PUR-Kabel 10 m	Sender	YCA-50S4-3400-D100	YCA-50S4-4400-D100	YCA-50S4-3500-D100
		Empfänger	YCA-50R4-3400-D100	YCA-50R4-4400-D100	YCA-50R4-3500-D100
	PNP / Stecker M12	Sender	YCA-50S4-3400-G012-69K	YCA-50S4-4400-G012-69K	YCA-50S4-3500-G012-69K
		Empfänger	YCA-50R4-3400-G012-69K	YCA-50R4-4400-G012-69K	YCA-50R4-3500-G012-69K
	PNP / PUR-Kabel 2 m	Sender	YCA-50S4-3400-D020-69K	YCA-50S4-4400-D020-69K	YCA-50S4-3500-D020-69K
		Empfänger	YCA-50R4-3400-D020-69K	YCA-50R4-4400-D020-69K	YCA-50R4-3500-D020-69K
PNP / PUR-Kabel 5 m	Sender	YCA-50S4-3400-D050-69K	YCA-50S4-4400-D050-69K	YCA-50S4-3500-D050-69K	
	Empfänger	YCA-50R4-3400-D050-69K	YCA-50R4-4400-D050-69K	YCA-50R4-3500-D050-69K	
PNP / PUR-Kabel 10 m	Sender	YCA-50S4-3400-D100-69K	YCA-50S4-4400-D100-69K	YCA-50S4-3500-D100-69K	
	Empfänger	YCA-50R4-3400-D100-69K	YCA-50R4-4400-D100-69K	YCA-50R4-3500-D100-69K	

* Gesamthöhe mit M12-Steckeranschluss. Kabel: plus 6 mm.

**SICHERHEITS-SCHALTGERÄT
YRB-0131-241**



HAUPT-EIGENSCHAFTEN

- Für Sicherheits-Lichtvorhänge und -Lichtschranken mit symmetrischen (z.B. Safetinx YBB und YCA Modelle) oder asymmetrischen Ausgängen
- Safety Integrity Level (SIL) 3 gemäss IEC/EN 61508
- SIL-Anspruchsgrenze (SIL CL) 3 gemäss IEC/EN 62061
- Performance Level (PL) e und Kategorie 4 gemäss EN/ISO 13849-1
- Sicherheitskategorie 4 gemäss EN 954-1
- TÜV, CE und UL zertifiziert
- Ausgang: 3 Schliesser (sicherheitsrelevant) / 1 Öffner (Meldekontakt)
- Hand- oder automatischer Start
- LED-Anzeige für Kanal 1, Kanal 2 und Versorgungsspannung
- Gehäusebreite 22,5 mm, auf DIN-Normschiene aufrastbar

ANWENDUNGSBEREICH

SIL-3, PL e, Kategorie 4 Gerät, geeignet für den Schutz von Personen und Maschinen. Kann zusammen mit folgenden Geräten eingesetzt werden:

- Berührungslos wirkende Schutzvorrichtungen des Typs 4 (Lichtvorhänge und Lichtschranken)

TECHNISCHE DATEN

EINGANG

Nennspannung U_N	24 VDC
Spannungsbereich	0,9 ... 1,1 U_N
Nennverbrauch	DC ca. 1,7 W
Mindestausschaltdauer	250 ms
Steuerspannung an S11 bei U_N	22,5 VDC
Strom (typ.) über S12 oder S22	35 mA bei U_N
Mindestspannung an S12, S22 bei aktiviertem Gerät	21 VDC
Kurzschlusschutz	Intern durch PTC
Überspannungsschutz	Intern durch VDR

AUSGANG

Kontaktbestückung	3 Schliesser (sicherheitsrelevant) 1 Öffner ACHTUNG! Öffner-Kontakt ist nur als Meldekontakt verwendbar
Einschaltzeit (typ.) bei U_N : Handstart	20 ms
Automatischer Start	350 ms
Ausschaltzeit (typ.) bei U_N : Spannungsunterbruch	20 ms
Unterbruch S12, S22	15 ms
Kontaktart	Zwangsgeführt
Ausgangsnennspannung	250 VAC (DC: siehe Abb. 1)
Schalten von Kleinlasten	≥ 100 mV
(Kontakt mit 5 μ Au)	≥ 1 mA
Thermischer Strom I_{th}	Max. 8 A pro Kontakt (siehe Abb. 2)
Schaltvermögen (gemäss IEC/EN 60947-5-1)	
nach AC 15: Schliesser	3 A / 230 VAC
Öffner	2 A / 230 VAC
nach DC 13: Schliesser	4 A / 24 VDC
Öffner	4 A / 24 VDC
nach DC 13: Schliesser	8 A / 24 VDC $> 25 \times 10^3$
	bei EIN: 0,4 s AUS: 9,6 s

ALLGEMEINE DATEN

Elektrische Lebensdauer bei 5 A, 230 VAC $\cos \varphi = 1$	$> 1,5 \times 10^5$ Schaltspiele
Zulässige Schalthäufigkeit	Max. 1200 Schaltspiele / h
Kurzschlussfestigkeit: max. Schmelzsicherung	10 A gL IEC/EN 60947-5-1
Sicherungsautomat	B 6 A
Betriebstemperaturbereich	-15 ... +55 °C
EMV	Gemäss IEC/EN 61000-4-2 bis 5
Schutzart: Gehäuse	IP 40 IEC/EN 60529
Klemmen	IP 20 IEC/EN 60529
Leiteranschluss	Gemäss DIN 46228-1/-2/-3/-4

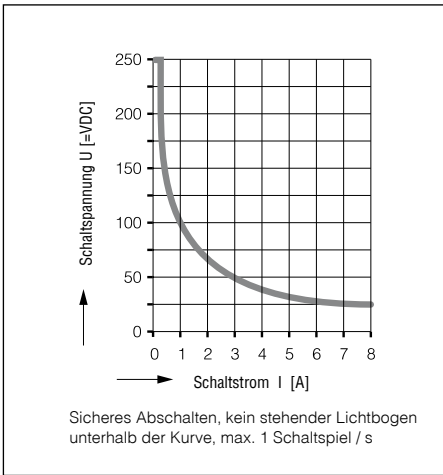


Abb. 1: Lichtbogengrenzkurve

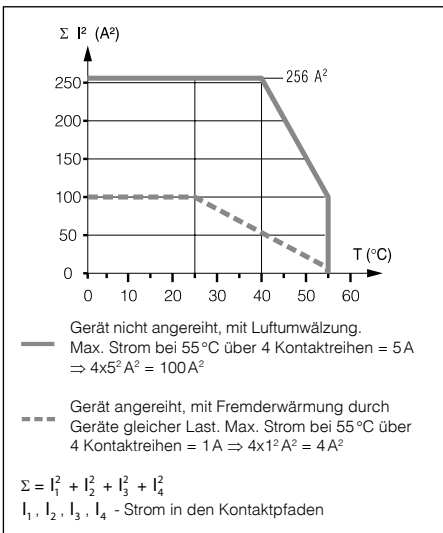
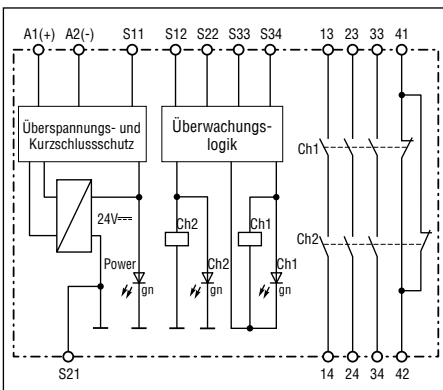


Abb. 2: Summenstromgrenzkurve



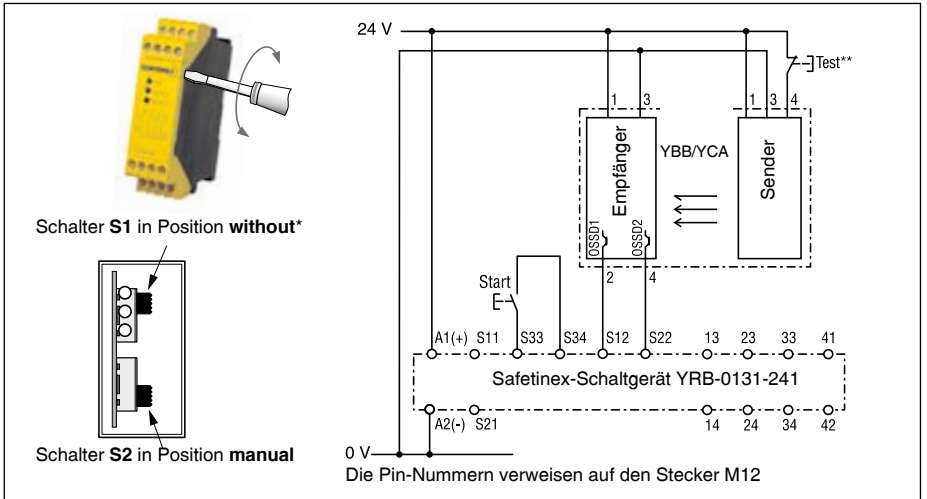
Blockschaltbild

Gehäusematerial	Thermoplast nach UL 94V-0	
Befestigung	DIN-Normschiene	IEC/EN 60715
Gewicht	220 g	
Abmessungen (B x H x T)	22,5 x 90 x 118 mm	

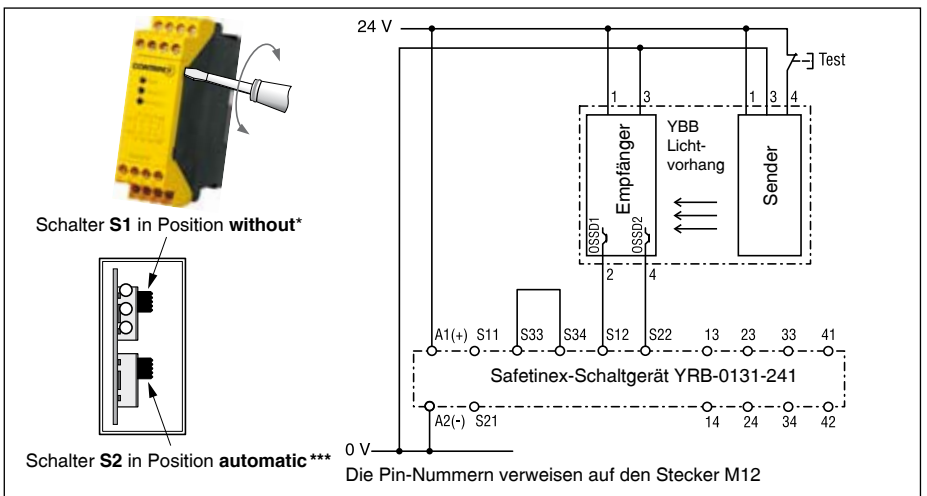
TYPENBEZEICHNUNG

Sicherheits-Schaltgerät	YRB-0131-241
-------------------------	--------------

HANDSTART (Kanal 1)



AUTOMATISCHER START (Kanal 1)



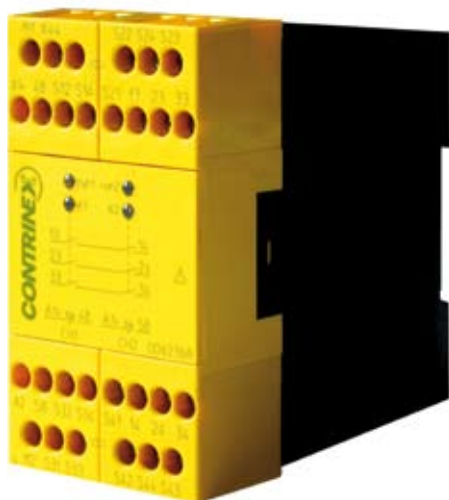
* Position Schalter S1:

- Bei Lichtvorhängen und Lichtschranken mit symmetrischen Ausgängen (z.B. Safetinx YBB- und YCA-Typen) muss der Schalter S1 auf "without" gesetzt werden.
- Bei Lichtvorhängen und Lichtschranken mit asymmetrischen Ausgängen muss der Schalter S1 auf "with" gesetzt werden.

** Test-Schalter nur bei YBB-Modellen anwendbar

*** Der Automatische Start ist für YCA Mehrstrahl-Lichtschranken **nicht zugelassen**.

**MULTIFUNKTIONS-
LICHTGITTERMODUL
YRB-0330-242**



HAUPTEIGENSCHAFTEN

- Safety Integrity Level (SIL) 3 gemäss IEC/EN 61508
- SIL-Anspruchsgrenze (SIL CL) 3 gemäss IEC/EN 62061
- Performance Level (PL) e und Kategorie 4 gemäss EN/ISO 13849-1
- Sicherheitskategorie 4 gemäss EN 954-1
- TÜV, CE und UL zertifiziert
- Ausgänge:
 - 3 x Schliesser-Kontakte für Sicherheitsabschaltung
 - 2 Halbleiterausgänge, kurzschlussfest und überlastsicher
- Drahtbruchererkennung des BWS-Anschlusses
- Mit Unter- und Überspannungserkennung und -signalisierung
- Reaktionszeiten: max. 30 ms
- LED-Anzeigen für RUN-Betrieb, Kanal 1/2
- Gehäusebreite 45 mm, auf DIN-Normschiene einrastbar

ANWENDUNGSBEREICH

- Über Drehschalter umschaltbar für folgende Betriebsarten:
 - **Schutzbetrieb**, z. B. Lichtvorhänge
 - **Schutzbetrieb mit Muting**, z. B. Förderbänder
 - Einstellung unterschiedlicher Signalfolgen der Muting-Sensoren
 - Einstellbarkeit der max. zulässigen Mutingzeit
 - Override-Funktion über Starttaster
 - **Taktbetrieb**, z. B. Pressen
 - Wahlweise 1, 2 oder 3 Takte
 - Taktzahl-Einstellung wahlweise mit Schlüsselschalter
- Geeignet für den Anschluss von BWS Typ 4 oder Typ 2 gemäss IEC/EN 61496-1, Querschlusserkennung in BWS
- Anschluss von max.
 - 3 BWS 2-kanalig oder
 - 2 BWS 2-kanalig und 2 Muting-Sensoren 1-kanalig oder
 - 1 BWS 2-kanalig und 4 Muting-Sensoren 1-kanalig oder
 - 2 BWS 2-kanalig und Schlüsselschalter für Taktumschaltung
 - zusätzlich: Start-Taster und Maschinenkontakt mit Leitungsschlusserkennung

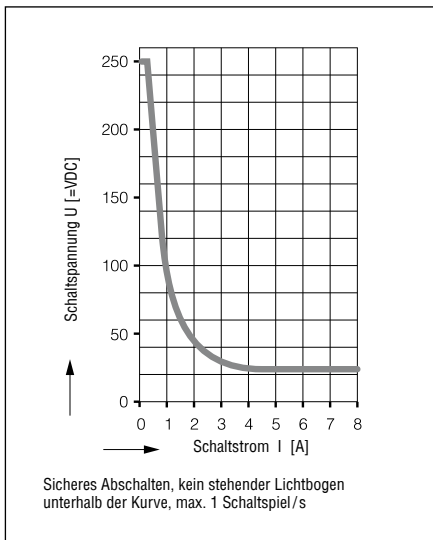
TECHNISCHE DATEN

EINGANG

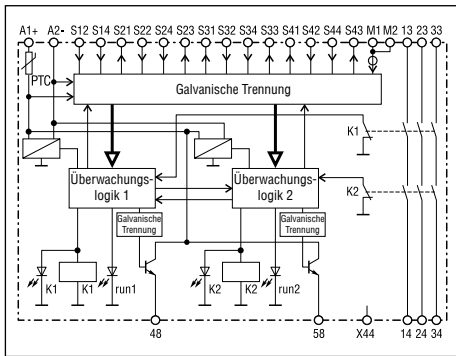
Nennspannung U_N	24 VDC
Spannungsbereich bei max. 5% Restwelligkeit	0,85 ... 1,15 U_N
Nennverbrauch	max. 170 mA (Halbleiterausgänge unbelastet)
Steuerspannung über S21, S23, S31, S33, S41, S43, 48, 58	23 VDC bei U_N
Steuerstrom über S12, S14, S22, S24, S32, S34, S42, S44	je 4,5 mA bei U_N
Mindestspannung an Klemmen S12, S14, S22, S24, S32, S34, S42, S44	16 VDC
Absicherung des Gerätes	Intern mit PTC
Mindeststrom an M1, M2	25 mA bei eingeschalteter Lampe

AUSGANG

Kontaktbestückung	3 x Schliesser
Kontaktart	Relais, zwangsgeführt
Einschaltzeit (typ.) bei U_N :	
Handstart	max. 50 ms
Automatischer Anlauf	max. 1,5 s
Automatischer Wiederanlauf	max. 55 ms
Abschaltzeit (Reaktionszeit)	max. 30 ms
	(max. 50 ms wenn Fehler an BWS und nur 1 Eingangskanal der BWS abschaltet)
Ausgangsnennspannung	250 VAC
	DC: siehe Lichtbogengrenzkurve
Schalten von Kleinlasten	≥ 100 mV
Thermischer Strom I_{th}	5 A
Schaltvermögen	
nach AC 15	3 A / 230 VAC IEC/EN 60947-5-1
nach DC 13 bei 0,1 Hz	8 A / 24 VDC IEC/EN 60947-5-1



Lichtbogengrenzkurve



Blockschaltbild

HALBLEITERAUSGÄNGE

Ausgang (Klemmen 48 und 58)	Transistorausgänge, plus-schaltend
Ausgangsnennspannung	24 VDC, max. 100 mA Dauerstrom, max. 400 mA für 0,5s interner Kurzschluss-, Übertemperatur- und Überlastschutz

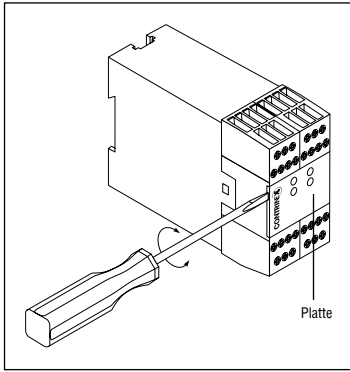
ALLGEMEINE DATEN

Elektrische Lebensdauer nach AC 15 bei 2 A, AC 230 V	10 ⁵ Schaltspiele	IEC/EN 60947-5-1
Zulässige Schalthäufigkeit	max. 1200 Schaltspiele/h	
Kurzschlussfestigkeit: max. Schmelzsicherung	6 A gL	IEC/EN 60947-5-1
Sicherungsautomat	C 8 A	
Mechanische Lebensdauer	10 x 10 ⁶ Schaltspiele	
Temperaturbereich	0 ... +50 °C	
Luft- und Kriechstrecken:		
Bemessungsstossspannung / Verschmutzungsgrad	4 kV / 2	IEC/EN 60664-1
EMV:		
Statische Entladung (ESD)	8 kV (Kontaktentladung) IEC/EN 61000-4-2 (entsprechend Prüfschärfegrad 3)	
HF Einstrahlung	10 V / m IEC/EN 61000-4-3	
Schnelle Transienten:		
- auf Versorgungsleitung A1 - A2	2 kV IEC/EN 61000-4-4	
- auf Signal und Steuerleitungen	2 kV IEC/EN 61000-4-4	
Stossspannung (Surge):		
- zwischen Versorgungsleitungen	1 kV IEC/EN 61000-4-5	
- zwischen Leitung und Erde	2 kV IEC/EN 61000-4-5	
- HF-leitungsgeführt	10 V IEC/EN 61000-4-6	
Funkentstörung	Grenzwert Klasse B EN 55011	
Schutzart:	nach IEC/EN 61496-1 (1997) muss das Gerät in ein Steuergehäuse mit Schutzklasse 54 untergebracht werden.	
Gehäuse	IP 40	IEC/EN 60529
Klemmen	IP 20	IEC/EN 60529
Gehäuse	Thermoplast mit V0-Verhalten nach UL Subject 94	
Rüttelfestigkeit nach IEC/EN 61496-1	Amplitude 0,35 mm Frequenz 10 ... 55 Hz IEC/EN 60068-2-6	
Schockfestigkeit:		
Beschleunigung	10 g	
Impulsdauer	16 ms	
Anzahl der Schocks	1000 je Achse auf drei Achsen	
Klimafestigkeit	0 / 050 / 04	IEC/EN 60068-1
Klemmenbezeichnung	EN 50005	
Leiteranschluss	gemäß DIN 46228-1/-2/-3/-4	
Leiterbefestigung	unverlierbare Plus-Minus-Klemmschrauben M3,5 Kastenklemmen mit selbstabhebendem Drahtschutz	
Befestigung	DIN-Normschiene	IEC/EN 60715
Gewicht	320 g	
Abmessungen (B x H x T)	45 x 84 x 118 mm	

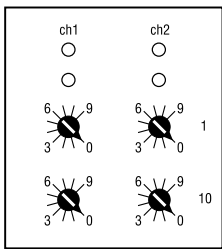
TYPENBEZEICHNUNG

Multifunktions-Lichtgittermodul	YRB-0330-242
---------------------------------	--------------

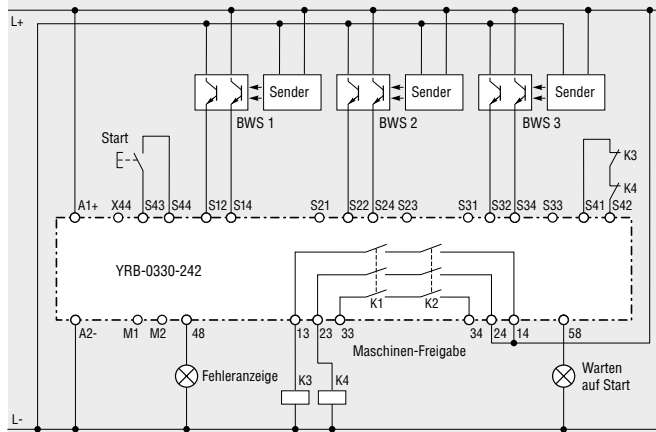
ANWENDUNGSBEISPIELE



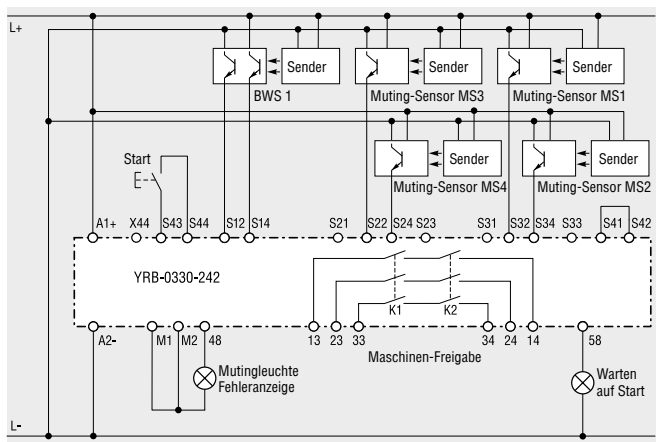
Geräteeinstellung



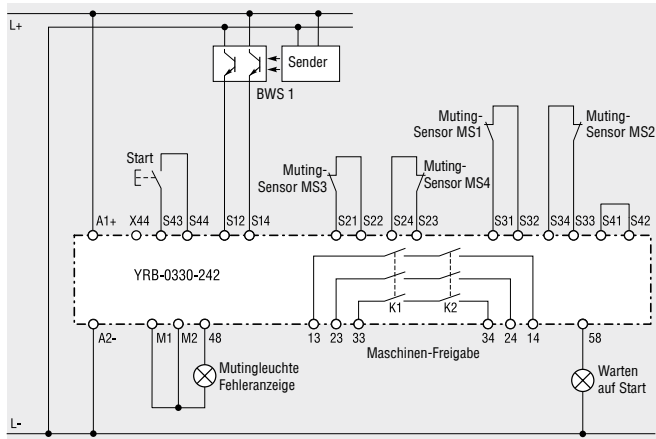
Innenansicht



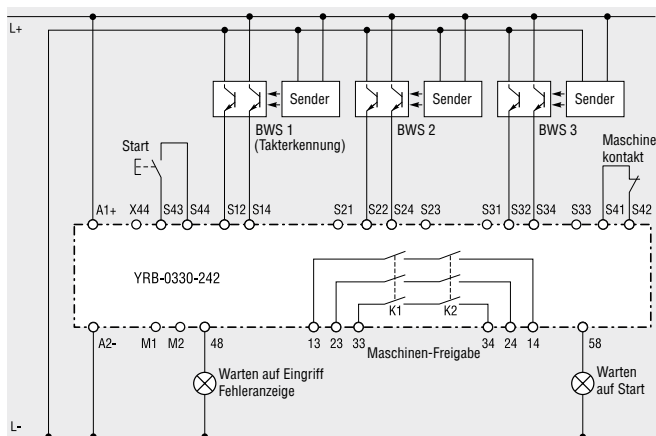
Schema 1: Schutzbetrieb mit 3 BWS, Hand-Start oder Auto-Start, Einstellungen mit Kontaktverstärkung



Schema 2: Schutzbetrieb mit Muting, 4 Muting-Sensoren, 1 BWS



Schema 3: Schutzbetrieb mit Muting über 4 Muting-Sensor-Kontakte



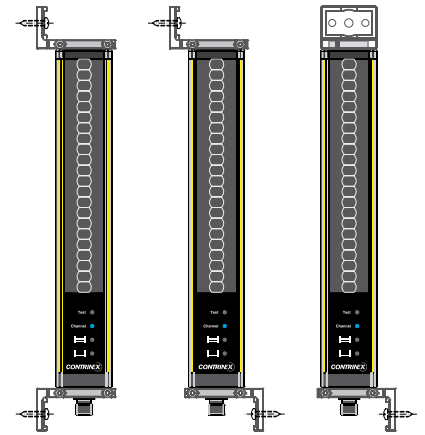
Schema 4: Taktbetrieb mit 3 BWS

ZUBEHÖR

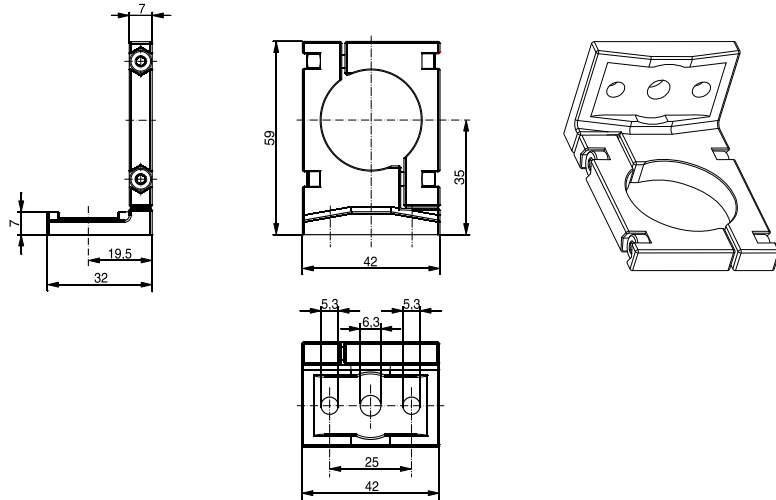
BEFESTIGUNGSHALTER

- Synthetischer Befestigungshalter
- Einfache Montage

Alle Geräte werden mit zwei Befestigungshaltern geliefert.

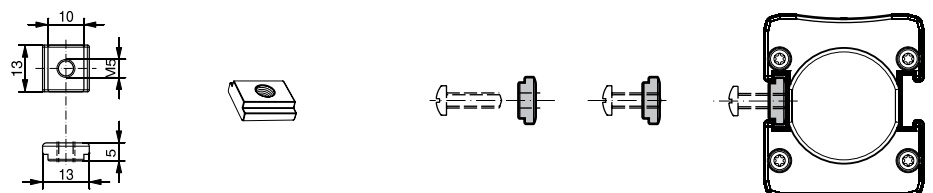


ABMESSUNGEN



BEFESTIGUNGSMUTTER FÜR SEITLICHE MONTAGE

ABMESSUNGEN



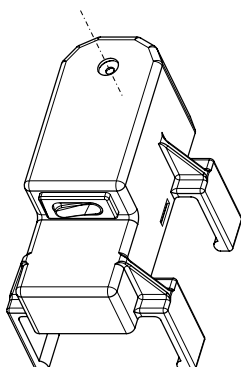
TYPENBEZEICHNUNG

Befestigungshalter, synthetisch (Paar)	YXW-0001-000
Befestigungsmutter, Metall (Paar)	YXW-0003-000

LASERAUSRICHTHILFE

EIGENSCHAFTEN

- Einfach auf Safetinx YBB und YCA Geräte aufschnappbar
- Reichweite: bis 50 m
- Ausgangsleistung: < 1 mW
- Standard AA-Batterien



TECHNISCHE DATEN

Optische Ausgangsleistung des Lasermoduls	< 1 mW
Laser-Lichtfleckgröße bei 10 m	< 10 mm
Reichweite	≤ 50 m
Gehäusematerial	PA + 30% Glasfaser
Abmessungen	80 x 48 x 56 mm

TYPENBEZEICHNUNG

Laserausrichthilfe	YXL-0001-000
--------------------	--------------

S12 4-POLIG

TECHNISCHE DATEN

Bemessungsspannung	250 V AC/DC max.
Bemessungsstrom	4 A max.
Kabelmantel	PUR flammwidrig IEC 332-2, halogenfrei DIN VDE 0472 Teil 815, silikonfrei, RoHS
Aderaufbau	4 x 0,34 mm ²
Aderisolation	PP, halogenfrei
Aussendurchmesser Kabel	∅ 4,7 mm
Temperaturbereich	-25 ... +80 °C
Schutzart	IP 67
Zulassungen	UL E227529, Abschnitt 4

TYPENBEZEICHNUNG

PUR, ungeschirmt, S12 4-polig, 2 m	S12-4FUG-020
PUR, ungeschirmt, S12 4-polig, 5 m	S12-4FUG-050
PUR, ungeschirmt, S12 4-polig, 10 m	S12-4FUG-100

S12 4-POLIG MIT V4A (AISI 316L/DIN 1.4404) VERSCHRAUBUNG (LEBENSMITTELECHT)

TECHNISCHE DATEN

Bemessungsspannung	
Bemessungsstrom	
Kabelmantel	
Aderaufbau	
Aderisolation	
Aussendurchmesser Kabel	
Temperaturbereich	
Schutzart	IP 67, IP 68 & IP 69K
Zulassungen	

TYPENBEZEICHNUNG

PVC, ungeschirmt, S12 4-polig, 2 m	S12-4FVG-020-NNLN
PVC, ungeschirmt, S12 4-polig, 5 m	S12-4FVG-050-NNLN
PVC, ungeschirmt, S12 4-polig, 10 m	S12-4FVG-100-NNLN

S12 5-POLIG GESCHIRMT

TECHNISCHE DATEN

Bemessungsspannung	60 V AC/DC max.
Bemessungsstrom	4 A max. pro Kontakt
Elektromagnetischer Schutz	geschirmt
Kabelmantel	PUR
Aderaufbau	5 x 0,34 mm ²
Aderisolation	PP
Aussendurchmesser Kabel	∅ 6,3 mm ± 5 %
Temperaturbereich	-25 ... +80 °C
Schutzart	IP 67
Zulassungen	UL, CSA

TYPENBEZEICHNUNG

PUR, geschirmt, S12 5-polig, 2 m	S12-5FUG-020-NBSN
PUR, geschirmt, S12 5-polig, 5 m	S12-5FUG-050-NBSN
PUR, geschirmt, S12 5-polig, 10 m	S12-5FUG-100-NBSN

BEFESTIGUNGSSÄULEN

BODENBEFESTIGUNG FÜR MEHRSTRAHL-SICHERHEITS-LICHTSCHRANKEN UND SICHERHEITS-LICHTVORHÄNGE

- Robuste Profilkonstruktion in anspruchsvollem Design
- Selbsttätige Rückstellung nach mechanischen Stößen durch spezielle Federelemente
- Kompletter Befestigungssatz für Bodenbefestigung im Lieferumfang enthalten
- Einfache Montage, schnelle vertikale und axiale Justage mit wenigen Handgriffen

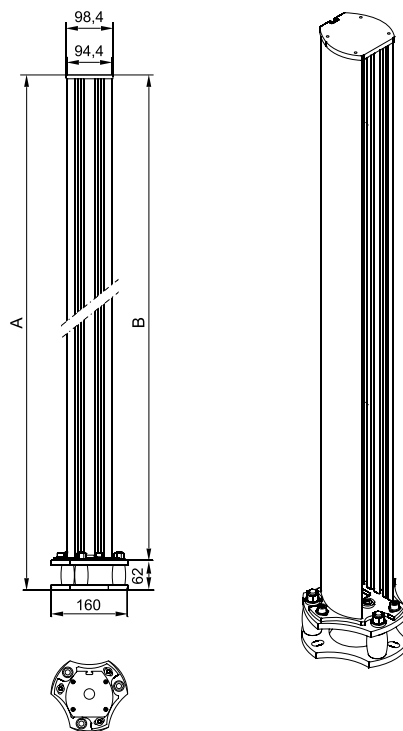
ANWENDUNGSBEREICH

Freistehende Bodenbefestigung für Mehrstrahl-Sicherheits-Lichtschränke und Sicherheits-Lichtvorhänge wie Safetinx Typen YBB und YCA

TECHNISCHE DATEN

Gehäusematerial	Aluminium-Profil und Stahl-Bodenplatten
Oberfläche	Epoxy-Lackierung, gelb (RAL 1021)

ABMESSUNGEN



TYPENBEZEICHNUNG

Befestigungssäule	Gesamthöhe (A) [mm]	Gehäusehöhe (B) [mm]	Geeignet für
YXC-1060-F00	1060	974	YBB-####-0150-#### bis YBB-####-0800-####
YXC-1360-F00	1360	1274	YBB-####-0900-####, YBB-####-1000-####, YCA-####-3400-####, YCA-####-4300-####
YXC-1660-F00	1660	1574	YBB-####-1200-#### bis YBB-####-1400-####, YCA-####-3500-####, YCA-####-5300-####, YCA-####-4400-####
YXC-1960-F00	1960	1874	YBB-####-1600-####, YBB-####-1700-####, YCA-####-6300-####

SPIEGELSÄULEN FÜR MEHRSTRAHL-SICHERHEITS-LICHTSCHRANKEN UND SICHERHEITS-LICHTVORHÄNGE

- Robuste Profilkonstruktion in anspruchsvollem Design
- Selbsttätige Rückstellung nach mechanischen Stößen durch spezielle Federelemente
- Kompletter Befestigungssatz für Bodenbefestigung im Lieferumfang enthalten
- Einfache Montage, schnelle vertikale und axiale Justage mit wenigen Handgriffen
- Durchgehender Spiegel oder austauschbare und separat justierbare Einzelspiegel mit Lichtachsenabstand gemäss EN 999

ANWENDUNGSBEREICH

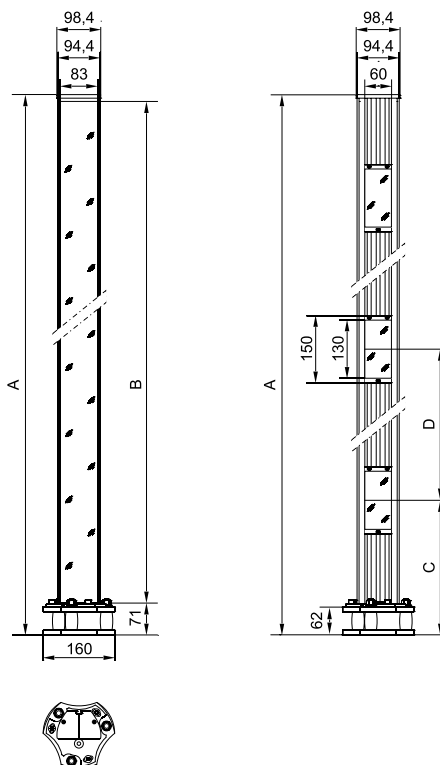
Die Spiegelsäulen YXC-####-M## werden zur Strahlumleitung von Sicherheits-Lichtvorhängen und Mehrstrahl-Lichtschränken wie Safetinx YBB und YCA-Geräte eingesetzt, um einen Gefahrenbereich mehrseitig rundum abzusichern, ohne zusätzliche Lichtvorhänge oder Lichtschränken einsetzen zu müssen. Die Säulen sind mit speziellen Federelementen ausgestattet, die nach mechanischen Stößen eine selbsttätige Rückstellung gewährleisten.

YXC-####-M11 Säulen sind mit einem durchgehenden Spiegel versehen und können somit sowohl mit Lichtvorhängen wie auch mit Lichtschränken eingesetzt werden. YXC-1360-M23/M24 hingegen enthalten 3 oder 4 kleinere Spiegel und können daher nur mit Mehrstrahl-Lichtschränken verwendet werden.

TECHNISCHE DATEN

Gehäusematerial	Aluminium-Profil und Stahl-Bodenplatten
Oberfläche	Epoxy-Lackierung, gelb (RAL 1021)

ABMESSUNGEN



TYPENBEZEICHNUNG

Säule mit durchgehendem Spiegel	Gesamthöhe (A) [mm]	Spiegelhöhe (B) [mm]	Säule mit Einzelspiegeln	Gesamthöhe (A) [mm]	Achsenabstand (D) [mm]	Höhe des niedrigsten Strahls (C) [mm]
YXC-1060-M11	1060	974	YXC-1360-M23	1360	2 x 400	300
YXC-1360-M11	1360	1274	YXC-1360-M24	1360	3 x 300	300
YXC-1660-M11	1660	1574				
YXC-1960-M11	1960	1874				



WELTWEIT VERTRETEN

EUROPA

Belgien
Dänemark
Deutschland
Estland
Finnland
Frankreich
Griechenland
Grossbritannien
Irland
Italien
Kroatien
Luxemburg
Niederlande
Norwegen
Österreich
Polen
Portugal
Rumänien
Russische Föderation
Schweden
Schweiz
Slowakei
Slowenien

Spanien
Tschechische Republik
Türkei
Ungarn

AFRIKA

Südafrika

AMERIKA

Argentinien
Brasilien
Chile
Kanada
Kolumbien
Mexiko
Venezuela
Vereinigte Staaten

ASIEN

China
Indien
Indonesien
Japan

Korea
Malaysia
Pakistan
Philippinen
Singapur
Taiwan
Thailand
Vietnam

NAHER OSTEN

Iran
Israel
Syrien
Vereinigte Arabische Emirate

OZEANIEN

Australien
Neuseeland

Änderungen und Liefermöglichkeiten vorbehalten.

Contrinex GmbH

Lötscher Weg 104 - DE 41334 Nettetal - Deutschland
Tel: +49 2153 73 74 0 - **Fax:** +49 2153 73 74 55
Internet: www.contrinex.de - **E-mail:** info@contrinex.de

Contrinex Schweiz AG

Gewerbstrasse 20 - CH 6314 Unterägeri - Schweiz
Tel: +41 41 752 17 00 - **Fax:** +41 41 752 17 01
Internet: www.contrinex.ch - **E-mail:** info@contrinex.ch

FIRMENHAUPTSITZ

Contrinex AG Industrielle Elektronik
route André Piller 50 - Postfach - CH 1762 Givisiez - Schweiz
Tel: +41 26 460 46 46 - **Fax:** +41 26 460 46 40
Internet: www.contrinex.com - **E-mail:** info@contrinex.com