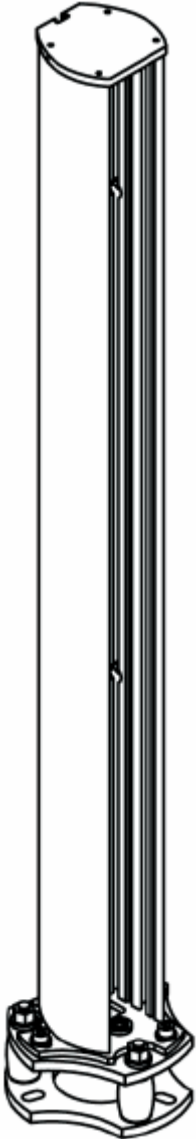
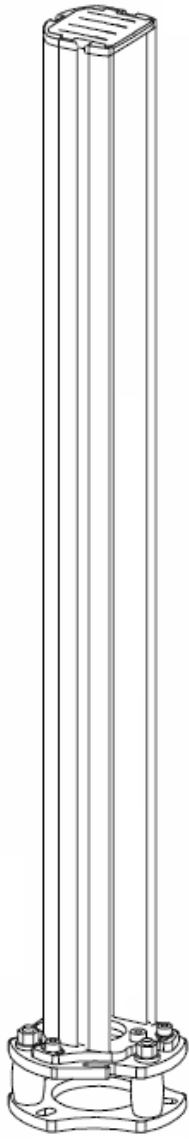
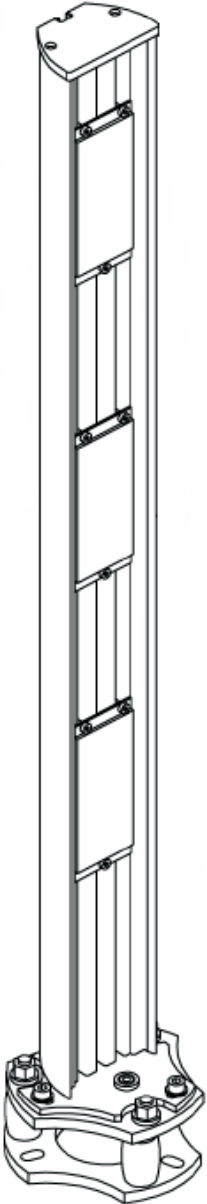
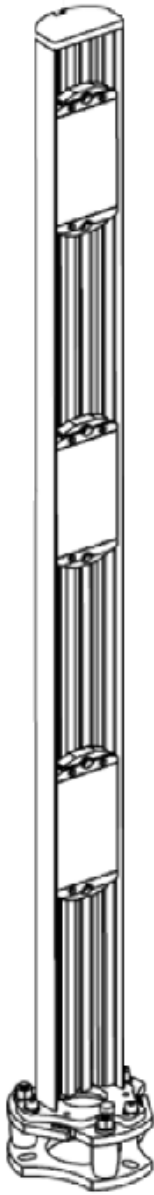


| Befestigungssäulen für Sicherheitslichtvorhänge | | |
|--|---|---|
| | bisheriges Design | neues Design |
| Optik |  |  |
| Dimensionen Produkt | ~ 98 x 96 x 1060 mm : YXC-1060-F00 1360 mm : YXC-1360-F00 1660 mm : YXC-1660-F00 1960 mm : YXC-1960-F00 | ~ 90 x 85 x 1060 mm : YXC-1060- F00 1360 mm : YXC-1360- F00 1660 mm : YXC-1660- F00 1960 mm : YXC-1960- F00 |
| Dimensionen Verpackung | ~ 180 x 190 x 1100 mm : YXC-1060- F00 1400 mm : YXC-1360- F00 1700 mm : YXC-1660- F00 2000 mm : YXC-1960- F00 | ~ 180 x 180 x 1100 mm : YXC-1060- F00 1400 mm : YXC-1360- F00 1700 mm : YXC-1660- F00 2000 mm : YXC-1960- F00 |
| Gewicht inkl. Verpackung | YXC-1060-F00 : 7.6 kg YXC-1360-F00 : 8.7 kg YXC-1660-F00 : 9.8 kg YXC-1960-F00 : 10.9 kg | YXC-1060-F00 : 4.40 kg YXC-1360-F00 : 5.24 kg YXC-1660-F00 : 6.08 kg YXC-1960-F00 : 6.88 kg |
| Produkt-Fuss | identische Bohrschablone, kompatibel mit bisheriger Version, lediglich leichte Designanpassungen | |
| Befestigung der Sicherheitslichtgitter in der Säule | Montage alternativ in zwei Nuten pro Seite möglich (vorne oder hinten) | nur eine Nut pro Seite vorhanden |

| | Spiegelsäulen für Sicherheitslichtvorhänge | |
|---------------------------------|--|--|
| | bisheriges Design | neues Design |
| Optik |  |  |
| Dimensionen Produkt | ~ 98 x 63 x 1060 mm : YXC-1060-M11 1360 mm : YXC-1360-Mxx 1660 mm : YXC-1660-M11 1960 mm : YXC-1960-M11 | ~ 93 x 59 x 1060 mm : YXC-1060-M11 1360 mm : YXC-1360-Mxx 1660 mm : YXC-1660-M11 1960 mm : YXC-1960-M11 |
| Dimensionen Verpackung | ~ 180 x 190 x 1100 mm : YXC-1060-M11 1400 mm : YXC-1360-Mxx 1700 mm : YXC-1660-M11 2000 mm : YXC-1960-M11 | ~ 180 x 180 x 1100 mm : YXC-1060-M11 1400 mm : YXC-1360-Mxx 1700 mm : YXC-1660-M11 2000 mm : YXC-1960-M11 |
| Gewicht inkl. Verpackung | YXC-1060-M11 : 8.4 kg YXC-1360- M11 : 10.1 kg YXC-1360-M23 : 10 kg YXC-1360-M24 : 10 kg YXC-1660- M11 : 11.8 kg YXC-1960- M11 : 13.5 kg | YXC-1060- M11 : 4.93 kg YXC-1360- M11 : 5.93 kg YXC-1360-M23 : 5.67 kg YXC-1360-M24 : 5.89 kg YXC-1660- M11 : 6.93 kg YXC-1960- M11 : 7.94 kg |
| Produkt-Fuss | identische Bohrschablone, kompatibel mit bisheriger Version, lediglich leichte Designanpassungen | |