

## Stecksocket mit Relais RP3SL; 1 Schliesser; DC 24 V

Artikelnummer: 788-355



Stecksocket mit Relais RP3SL; 1 Schliesser; DC 24 V

### Kennzeichnungen

RoHS ✓  
Compliant

### Kaufmännische Daten

Lieferant	WAGO
Art.-Nr.	788-355
GTIN / EAN	4045454352103
Inhalt	1
Verpackungseinheit	1
Kundenartikelnummer	

### Anmerkungen

### Technische Daten

#### Sonstiges

Farbe	grau
Verschmutzungsgrad (1)	3
Bemessungsspannung EN (1) [V]	250 [V]
Bemessungsstoßspannung (1) [kV]	4 [kV]
Ansprechzeit typ. [ms]	8 [ms]
Lebensdauer mechanisch	30 x 10 <sup>6</sup> Schaltspiele
Abfallzeit typ. [ms]	2 [ms]
Eingangsnennstrom (I <sub>n</sub> ) (Spule 20 °C)	21,8 mA
Betriebsleistung	500 mW
Eingangsspannungsbereich	UN -15 % ... +20 %

<b>Technische Daten</b>	
Max. Schaltspannung	AC 250 V
Max. Schaltleistung (ohmsch)	AC 4 kVA, DC siehe Lastgrenzkurve
Empfohlene Minimallast	-
Prellzeit typ. [ms]	2 [ms]
Nennbetriebsart	100 % ED
Spannungsfestigkeit Kontakt/Spule (AC, 1 min) [kVeff</s>	4 [kVeff]
Spannungsfestigkeit offener Kontakt (AC, 1 min) [kVeff<	1 [kVeff]
Eingangsnennspannung (UN)	DC 24 V
Max. Dauerstrom	16 A
Max. Einschaltstrom	4 s (AC) 25 A / 20 ms 120 A
Lebensdauer bei Lampenlast	siehe Tabelle Lampenlast
Relaistyp	RP3SL
Schutzart	IP20
Anschluss technik (1)	CAGE CLAMP® S
Querschnitt von (1) [mm²]	0.34 [mm²]
Querschnitt bis (1) [mm²]	2.5 [mm²]
Querschnitt von (1) [AWG]	22 [AWG]
Querschnitt bis (1) [AWG]	12 [AWG]
Abisolierlänge von (1) [mm]	9 [mm]
Abisolierlänge bis (1) [mm]	10 [mm]
Abisolierlänge (1) [in]	0.37 [in]
Kontaktwerkstoff	AgSnO2
Brandlast [MJ]	0.934 [MJ]
Gewicht [g]	50 [g]
Breite [mm]	15 [mm]
Breite [in]	0.591 [in]
Höhe [mm]	64 [mm]
Höhe [in]	2.52 [in]
Tiefe [mm]	86 [mm]
Tiefe [in]	3.386 [in]
Lagertemperatur	-40 °C ... +70 °C
Normen/Bestimmungen	DIN EN 61140; EN 50178; UL 508 (max. 10 A)
Montageart	Tragschiene DIN 35
Zulässige Umgebungstemperatur bei UN	-25 °C ... +50 °C

### Approbationen

ArtikelNr.	Zulassung	ZulassungsNr.	Spannung [V]	Strom [A]	Querschnitt [mm <sup>2</sup> , AWG]
788-355	UL	E175199 Sec.6			

### Zubehör

#### Brücker

Art.-Nr.	Beschreibung	VPE (UVPE)
788-113	Brückungskamm; 2-fach; isoliert	25
788-114	Brückungskamm; 3-fach; isoliert	25
788-115	Brückungskamm; 4-fach; isoliert	25
788-116	Brückungskamm; 6-fach; isoliert	25
788-117	Brückungskamm; 8-fach; isoliert	25
859-402	Kammbrücker; 2-fach; Nennstrom 18 A; isoliert	25
859-402/000-006	Kammbrücker; 2-fach; Nennstrom 18 A; isoliert	25
859-402/000-029	Kammbrücker; 2-fach; Nennstrom 18 A; isoliert	25

#### Beschriftungsmaterial

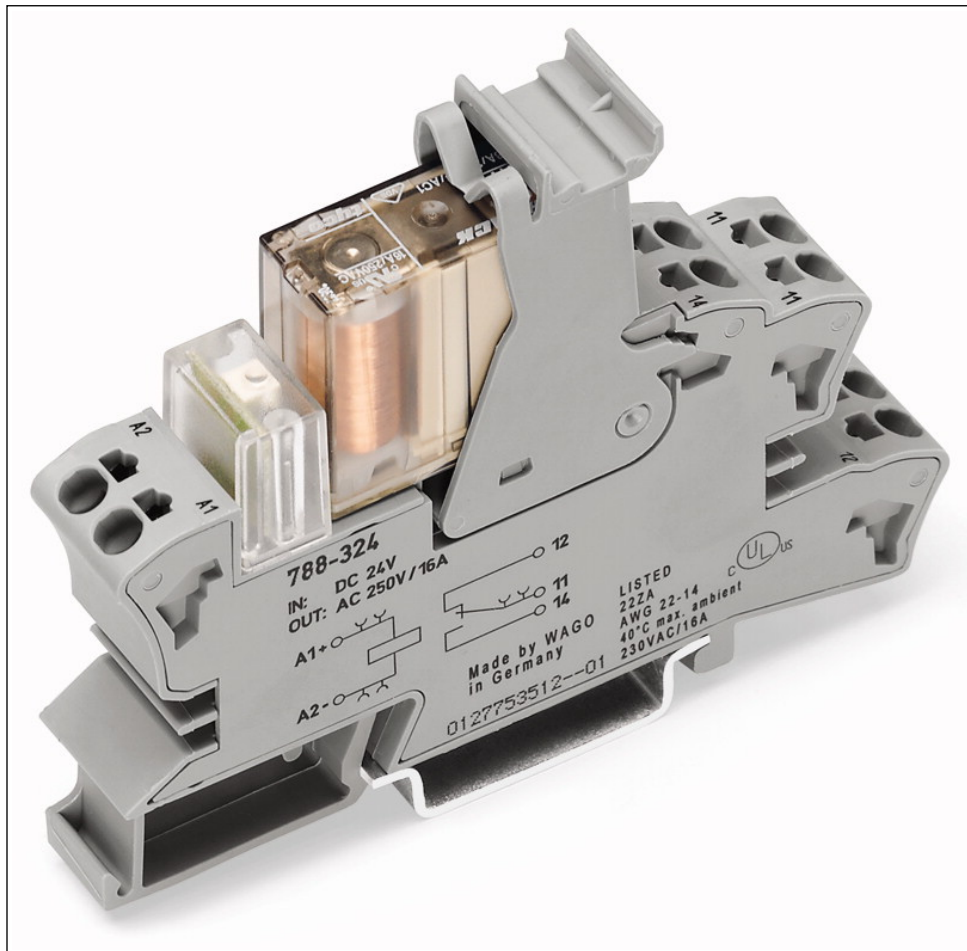
Art.-Nr.	Beschreibung	VPE (UVPE)
793-501	WMB-Multibeschriftungssystem; unbedruckt; für Klemmenbreite 5 - 17,5 mm; 10 Streifen à 10 Schilder pro Karte	5
793-501/000-005	WMB-Multibeschriftungssystem; unbedruckt; für Klemmenbreite 5 - 17,5 mm; 10 Streifen à 10 Schilder pro Karte	5
793-501/000-006	WMB-Multibeschriftungssystem; unbedruckt; für Klemmenbreite 5 - 17,5 mm; 10 Streifen à 10 Schilder pro Karte	5
793-501/000-007	WMB-Multibeschriftungssystem; unbedruckt; für Klemmenbreite 5 - 17,5 mm; 10 Streifen à 10 Schilder pro Karte	5
793-501/000-012	WMB-Multibeschriftungssystem; unbedruckt; für Klemmenbreite 5 - 17,5 mm; 10 Streifen à 10 Schilder pro Karte	5
793-501/000-017	WMB-Multibeschriftungssystem; unbedruckt; für Klemmenbreite 5 - 17,5 mm; 10 Streifen à 10 Schilder pro Karte	5
793-501/000-023	WMB-Multibeschriftungssystem; unbedruckt; für Klemmenbreite 5 - 17,5 mm; 10 Streifen à 10 Schilder pro Karte	5
793-501/000-024	WMB-Multibeschriftungssystem; unbedruckt; für Klemmenbreite 5 - 17,5 mm; 10 Streifen à 10 Schilder pro Karte	5

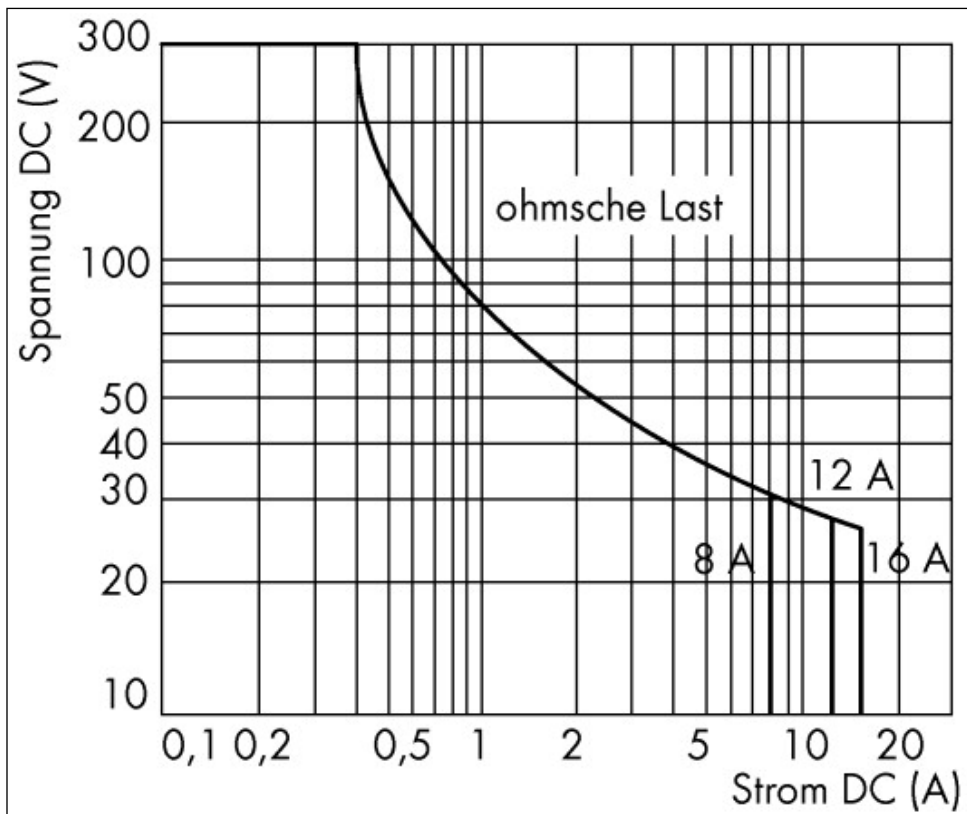
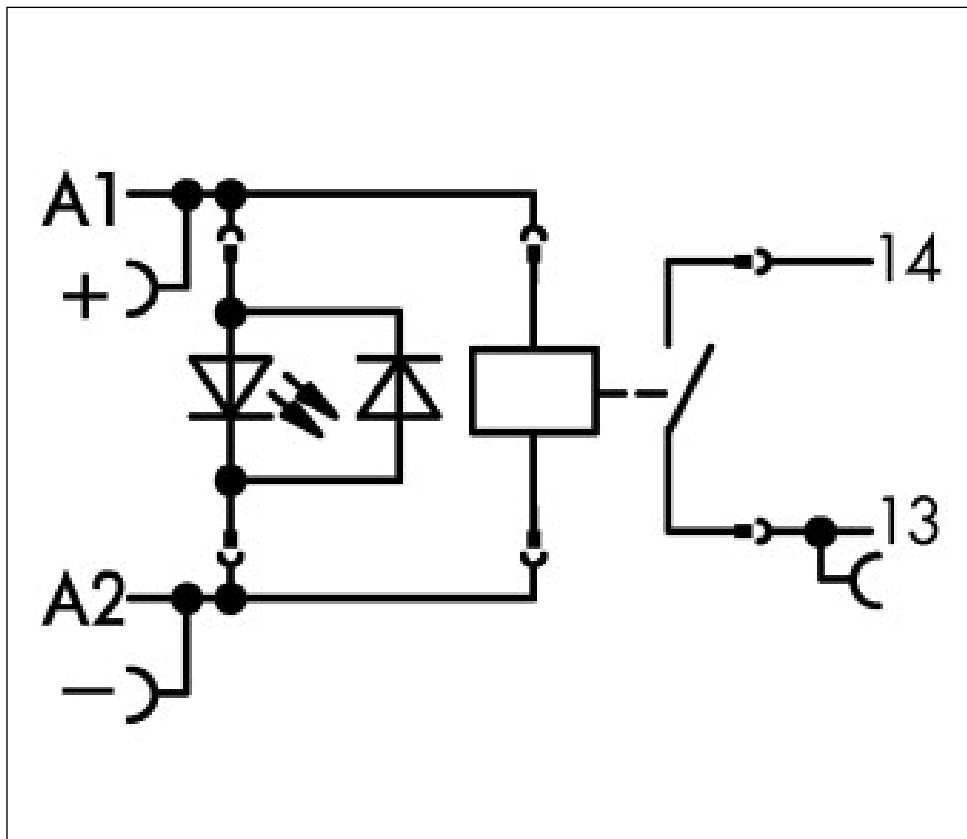
## Zubehör

### Allgemeines Zubehör

Art.-Nr.	Beschreibung	VPE (UVPE)
216-542	Twin-Aderendhülse; Hülse für 2 x 1 mm <sup>2</sup> / AWG 2 x 18; rot isoliert; 12 mm lang	500

Bilder & Zeichnungen





Kontaktlebensdauer bei Lampenlast Last	Schaltspiele
12 A, AC 250 V, $\cos \varphi = 1$	$3 \times 10^5$
TV 8 nach UL 508	$25 \times 10^3$
2500 W, AC 230 V Halogen	$> 10^4$
1000 W, AC 250 V Glühlampe	$2,3 \times 10^5$
3000 W, AC 250 V Glühlampe	$3,6 \times 10^4$
1500 VA, Leuchtstoff 163 $\mu\text{F}$	$10^4$

#### Adresse

WAGO Kontakttechnik GmbH & Co. KG

Hansastr. 27

32423 Minden

Telefon: 0571/887-0

Fax: 0571/887-169

<http://www.wago.com>

© WAGO Kontakttechnik GmbH & Co. KG

Technische Änderungen und Irrtümer vorbehalten.