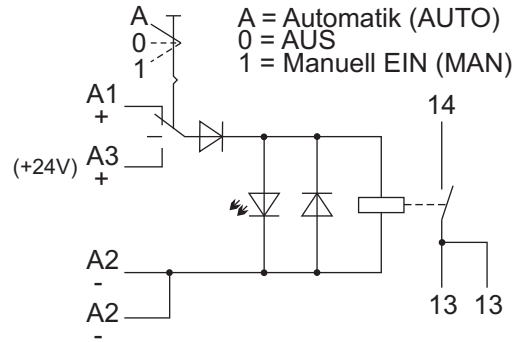


Relais-Baustein

Frontverdrahtung, 1 Schliesser (1a)

1/2

Datenblatt



Beschreibung	Bestell-Nr.	Stück je Verp.-Einh.																																																																																																				
Relaisbaustein, 1 Schliesser, Manuell-0-Automatik Umschalter	789-323	1																																																																																																				
<ul style="list-style-type: none"> • Schaltrelais-Baustein für den Zählerschrank. • Speziell für das Schalten von hohen Einschaltspitzenströmen bei Lampenlasten. • Anwendung in der Beleuchtungstechnik, bei Heizungssteuerungen und in der Gebäudeautomation. • Betriebsartenumschalter: Manuell – 0 – Automatik. • 8 mm Kriech- und Luftstrecke Spule-Kontakt. <p>Max. Belastung bei verschiedenen Lampenlasten: (Anzahl der Schaltspiele nach EN 60669)</p> <table border="1"> <thead> <tr> <th>Lastart</th> <th>Max. Belastung</th> <th>Schaltspiele</th> </tr> </thead> <tbody> <tr><td>Glühlampen</td><td>2200 W</td><td>20.000</td></tr> <tr><td>Halogenlampe AC 230V</td><td>1400 W</td><td>50.000</td></tr> <tr><td>Halogentrafo</td><td>120 VA</td><td>20.000</td></tr> <tr><td>Leuchtstoffl. unkomp., KVG, cos φ 0,4-0,6</td><td>20 x 58 W</td><td>25.000</td></tr> <tr><td>Leuchtstoffl. komp., KVG, C parallel</td><td>9 x 58 W</td><td>25.000</td></tr> <tr><td>Leuchtstoffl. Duo-Schaltung, KVG</td><td>600 W</td><td>20.000</td></tr> <tr><td>Leuchtstofflampe mit EVG</td><td>12 x 58 W</td><td>25.000</td></tr> <tr><td>Energiesparlampe 15 W</td><td>25 Stück</td><td>20.000</td></tr> <tr><td>Energiesparlampe 13 W</td><td>30 Stück</td><td>20.000</td></tr> <tr><td>Energiesparlampe 9 W</td><td>38 Stück</td><td>20.000</td></tr> <tr><td>Gasentladungslampe</td><td>1000 W</td><td>20.000</td></tr> <tr><td>Dulux-Lampe unkompensiert</td><td>800 W</td><td>20.000</td></tr> <tr><td>Dulux-Lampe kompensiert</td><td>500 W</td><td>20.000</td></tr> <tr><td>Max. Kapazität bei AC 230 V</td><td>60 µF</td><td>min. 5.000</td></tr> </tbody> </table> <p>Hinweis: Induktive Verbraucher müssen zum Schutz von Relaispulen und -kontakten mit einer wirksamen Schutzbeschaltung bedämpft werden!</p>	Lastart	Max. Belastung	Schaltspiele	Glühlampen	2200 W	20.000	Halogenlampe AC 230V	1400 W	50.000	Halogentrafo	120 VA	20.000	Leuchtstoffl. unkomp., KVG, cos φ 0,4-0,6	20 x 58 W	25.000	Leuchtstoffl. komp., KVG, C parallel	9 x 58 W	25.000	Leuchtstoffl. Duo-Schaltung, KVG	600 W	20.000	Leuchtstofflampe mit EVG	12 x 58 W	25.000	Energiesparlampe 15 W	25 Stück	20.000	Energiesparlampe 13 W	30 Stück	20.000	Energiesparlampe 9 W	38 Stück	20.000	Gasentladungslampe	1000 W	20.000	Dulux-Lampe unkompensiert	800 W	20.000	Dulux-Lampe kompensiert	500 W	20.000	Max. Kapazität bei AC 230 V	60 µF	min. 5.000	<h3>Technische Daten</h3> <table border="1"> <tbody> <tr><td>Kontaktwerkstoff</td><td>Ag-Legierung</td></tr> <tr><td>Eingangsnennspannung U_N</td><td>DC 24 V</td></tr> <tr><td>Eingangsspannungsbereich</td><td>$U_N - 15\% \dots + 20\%$</td></tr> <tr><td>Stromaufnahme bei U_N (Spule 20 °C)</td><td>19 mA</td></tr> <tr><td>max. Schaltspannung</td><td>AC 250 V</td></tr> <tr><td>max. Einschaltstrom (50 ms)</td><td>120 A bei AC 230 V</td></tr> <tr><td>max. Dauerstrom</td><td>16 A</td></tr> <tr><td>max. Schaltleistung (ohmsch)</td><td>AC 4000 VA</td></tr> <tr><td>(ohmsch)</td><td>DC siehe Lastgrenzkurve</td></tr> <tr><td>empf. Minimallast</td><td>>100 mA / AC/DC 12 V</td></tr> <tr><td>Betriebsleistung</td><td>400 mW</td></tr> <tr><td>Ansprech-/Abfallzeit_{typ}</td><td>15 ms / 5 ms</td></tr> <tr><td>Nennbetriebsart</td><td>100 % ED</td></tr> <tr><td>Spannungsfestigkeit</td><td></td></tr> <tr><td>Kontakt/Spule</td><td>4 kV_{eff.}</td></tr> <tr><td>offener Kontakt</td><td>1 kV_{eff.}</td></tr> <tr><td>Nennspannung nach VDE 0110 Teil1 / 4.97</td><td></td></tr> <tr><td>IEC 60664-1</td><td>250 V / 4 kV / 3</td></tr> <tr><td>Lebensdauer mechanisch</td><td>10 x 10⁶ Schaltspiele</td></tr> <tr><td>bei max. Last (ohmsch)</td><td>min. 100.000 Schaltspiele</td></tr> <tr><td>bei max. Lampenlast</td><td>siehe Tabelle Lampenlasten</td></tr> <tr><td>zul. Umgebungstemperatur</td><td>-25 °C...+40 °C</td></tr> <tr><td>Lagertemperatur</td><td>-40 °C...+70 °C</td></tr> <tr><td>Abmessungen (BxHxT)</td><td>(17,5 x 55* x 90) mm</td></tr> <tr><td></td><td>* ab Oberkante Tragschiene TS35</td></tr> <tr><td>Anschluss technik</td><td>Klemmen mit CAGE CLAMP®</td></tr> <tr><td></td><td>0,08-2,5 mm² / AWG 28-14</td></tr> <tr><td>Abisolierlänge</td><td>5-6 mm / 0.22 in</td></tr> </tbody> </table>	Kontaktwerkstoff	Ag-Legierung	Eingangsnennspannung U_N	DC 24 V	Eingangsspannungsbereich	$U_N - 15\% \dots + 20\%$	Stromaufnahme bei U_N (Spule 20 °C)	19 mA	max. Schaltspannung	AC 250 V	max. Einschaltstrom (50 ms)	120 A bei AC 230 V	max. Dauerstrom	16 A	max. Schaltleistung (ohmsch)	AC 4000 VA	(ohmsch)	DC siehe Lastgrenzkurve	empf. Minimallast	>100 mA / AC/DC 12 V	Betriebsleistung	400 mW	Ansprech-/Abfallzeit _{typ}	15 ms / 5 ms	Nennbetriebsart	100 % ED	Spannungsfestigkeit		Kontakt/Spule	4 kV _{eff.}	offener Kontakt	1 kV _{eff.}	Nennspannung nach VDE 0110 Teil1 / 4.97		IEC 60664-1	250 V / 4 kV / 3	Lebensdauer mechanisch	10 x 10 ⁶ Schaltspiele	bei max. Last (ohmsch)	min. 100.000 Schaltspiele	bei max. Lampenlast	siehe Tabelle Lampenlasten	zul. Umgebungstemperatur	-25 °C...+40 °C	Lagertemperatur	-40 °C...+70 °C	Abmessungen (BxHxT)	(17,5 x 55* x 90) mm		* ab Oberkante Tragschiene TS35	Anschluss technik	Klemmen mit CAGE CLAMP®		0,08-2,5 mm ² / AWG 28-14	Abisolierlänge	5-6 mm / 0.22 in
Lastart	Max. Belastung	Schaltspiele																																																																																																				
Glühlampen	2200 W	20.000																																																																																																				
Halogenlampe AC 230V	1400 W	50.000																																																																																																				
Halogentrafo	120 VA	20.000																																																																																																				
Leuchtstoffl. unkomp., KVG, cos φ 0,4-0,6	20 x 58 W	25.000																																																																																																				
Leuchtstoffl. komp., KVG, C parallel	9 x 58 W	25.000																																																																																																				
Leuchtstoffl. Duo-Schaltung, KVG	600 W	20.000																																																																																																				
Leuchtstofflampe mit EVG	12 x 58 W	25.000																																																																																																				
Energiesparlampe 15 W	25 Stück	20.000																																																																																																				
Energiesparlampe 13 W	30 Stück	20.000																																																																																																				
Energiesparlampe 9 W	38 Stück	20.000																																																																																																				
Gasentladungslampe	1000 W	20.000																																																																																																				
Dulux-Lampe unkompensiert	800 W	20.000																																																																																																				
Dulux-Lampe kompensiert	500 W	20.000																																																																																																				
Max. Kapazität bei AC 230 V	60 µF	min. 5.000																																																																																																				
Kontaktwerkstoff	Ag-Legierung																																																																																																					
Eingangsnennspannung U_N	DC 24 V																																																																																																					
Eingangsspannungsbereich	$U_N - 15\% \dots + 20\%$																																																																																																					
Stromaufnahme bei U_N (Spule 20 °C)	19 mA																																																																																																					
max. Schaltspannung	AC 250 V																																																																																																					
max. Einschaltstrom (50 ms)	120 A bei AC 230 V																																																																																																					
max. Dauerstrom	16 A																																																																																																					
max. Schaltleistung (ohmsch)	AC 4000 VA																																																																																																					
(ohmsch)	DC siehe Lastgrenzkurve																																																																																																					
empf. Minimallast	>100 mA / AC/DC 12 V																																																																																																					
Betriebsleistung	400 mW																																																																																																					
Ansprech-/Abfallzeit _{typ}	15 ms / 5 ms																																																																																																					
Nennbetriebsart	100 % ED																																																																																																					
Spannungsfestigkeit																																																																																																						
Kontakt/Spule	4 kV _{eff.}																																																																																																					
offener Kontakt	1 kV _{eff.}																																																																																																					
Nennspannung nach VDE 0110 Teil1 / 4.97																																																																																																						
IEC 60664-1	250 V / 4 kV / 3																																																																																																					
Lebensdauer mechanisch	10 x 10 ⁶ Schaltspiele																																																																																																					
bei max. Last (ohmsch)	min. 100.000 Schaltspiele																																																																																																					
bei max. Lampenlast	siehe Tabelle Lampenlasten																																																																																																					
zul. Umgebungstemperatur	-25 °C...+40 °C																																																																																																					
Lagertemperatur	-40 °C...+70 °C																																																																																																					
Abmessungen (BxHxT)	(17,5 x 55* x 90) mm																																																																																																					
	* ab Oberkante Tragschiene TS35																																																																																																					
Anschluss technik	Klemmen mit CAGE CLAMP®																																																																																																					
	0,08-2,5 mm ² / AWG 28-14																																																																																																					
Abisolierlänge	5-6 mm / 0.22 in																																																																																																					

