

## Relaisbaustein; 1 Schliesser; Hand-0-Automatik-Umschalter

Artikelnummer: 789-323



Relaisbaustein; 1 Schliesser; Hand-0-Automatik-Umschalter

### Kennzeichnungen

RoHS ✓  
Compliant

### Kaufmännische Daten

Lieferant	WAGO
Art.-Nr.	789-323
GTIN / EAN	4045454550608
Inhalt	1
Verpackungseinheit	1
Kundenartikelnummer	

### Anmerkungen

*Kurzbeschreibung: Von der einfachen Lichtsteuerung in Gebäudeinstallationen, wie z.B. im Wohnungsbau, in Hotels, Bürogebäuden oder Tiefgaragen etc., bis hin zu Installationen in Industrieschaltschränken reicht das Einsatzspektrum der WAGOSchaltrelais, Serie 789. Die 17,5 mm breite Bauform im Reiheneinbaugeschäuse eignet sich insbesondere für den Einbau in Installationsverteilern und Zählerplätzen. Hinweis: Induktive Verbraucher müssen zum Schutz von Relaispulen und Kontakten mit einer wirksamen Schutzbeschaltung bedämpft werden.*

### Technische Daten

#### Sonstiges

Farbe	grau
Konformitätskennzeichnung	CE
Verschmutzungsgrad (1)	2
Bemessungsspannung EN (1) [V]	250 [V]
Bemessungsstoßspannung (1) [kV]	4 [kV]
Ansprechzeit typ. [ms]	15 [ms]

<b>Technische Daten</b>	
Lebensdauer mechanisch	10 x 106 Schaltspiele
Abfallzeit typ. [ms]	5 [ms]
Eingangsnennstrom (In) (Spule 20 °C)	19 mA
Betriebsleistung	400 mW
Eingangsspannungsbereich	UN -15 % ... +20 %
Max. Schaltspannung	AC 250 V
Max. Schaltleistung (ohmsch)	AC 4 kVA, DC siehe Lastgrenzkurve
Empfohlene Minimallast	AC/DC 12 V, 100 mA
Nennbetriebsart	100 % ED
Spannungsfestigkeit Kontakt/Spule (AC, 1 min) [kVeff</s>	4 [kVeff]
Spannungsfestigkeit offener Kontakt (AC, 1 min) [kVeff<	1 [kVeff]
Lebensdauer mechanisch bei max. Last (ohmsch)	min. 100.000 Schaltspiele
Eingangsnennspannung (UN)	DC 24 V
Max. Dauerstrom	16 A
Max. Einschaltstrom	120 A / 50 ms (AC)
Stromaufnahme bei UN (Spule 20 °C)	19 mA
Anschluss technik (1)	CAGE CLAMP®
Querschnitt von (1) [mm²]	0.08 [mm²]
Querschnitt bis (1) [mm²]	2.5 [mm²]
Querschnitt von (1) [AWG]	28 [AWG]
Querschnitt bis (1) [AWG]	14 [AWG]
Abisolierlänge von (1) [mm]	5 [mm]
Abisolierlänge bis (1) [mm]	6 [mm]
Abisolierlänge (1) [in]	0.22 [in]
Kontaktwerkstoff	Ag-Legierung
Gewicht [g]	55.6 [g]
Breite [mm]	17.5 [mm]
Breite [in]	0.689 [in]
Höhe [mm]	55 [mm]
Höhe [in]	2.165 [in]
Tiefe [mm]	90 [mm]
Tiefe [in]	3.543 [in]
Lagertemperatur	-40 °C ... +70 °C
Normen/Bestimmungen	EN 60664-1, EN 61140, EN 50178, Schutzklasse II
Zulässige Umgebungstemperatur bei UN	-25 °C ... +40 °C

**Zubehör**

*Brücker*

Art.-Nr.	Beschreibung	VPE (UVPE)
789-112	Kammbrücker; 12-fach; Nennstrom 16 A; blank	25

*Tragschiene*

Art.-Nr.	Beschreibung	VPE (UVPE)
210-112	Stahltragschiene; 35 x 7,5 mm; 1 mm dick; 2 m lang; gelocht; entsprechend EN 60715; Lochbreite 25 mm; Lochabstand 36 mm	1
210-113	Stahltragschiene; 35 x 7,5 mm; 1 mm dick; 2 m lang; ungelocht; entsprechend EN 60715	1
210-114	Stahltragschiene; 35 x 15 mm; 1,5 mm dick; 2 m lang; ungelocht; ähnlich EN 60715	1
210-115	Stahltragschiene; 35 x 7,5 mm; 1 mm dick; 2 m lang; gelocht; entsprechend EN 60715; Lochbreite 18 mm; Lochabstand 25 mm	1
210-118	Stahltragschiene; 35 x 15 mm; 2,3 mm dick; 2 m lang; ungelocht; entsprechend EN 60715	1
210-196	Aluminiumtragschiene; 35 x 8,2 mm; 1,6 mm dick; 2 m lang; ungelocht; ähnlich EN 60715	1
210-197	Stahltragschiene; 35 x 15 mm; 1,5 mm dick; 2 m lang; gelocht; ähnlich EN 60715	1
210-198	Kupfertragschiene; 35 x 15 mm; 2,3 mm dick; 2 m lang; ungelocht; entsprechend EN 60715	1
210-504	Stahltragschiene; 35 x 7,5 mm; 1 mm dick; 2 m lang; gelocht; bandverzinkt; entsprechend EN 60715	1
210-505	Stahltragschiene; 35 x 7,5 mm; 1 mm dick; 2 m lang; ungelocht; bandverzinkt; entsprechend EN 60715	1
210-506	Stahltragschiene; 35 x 15 mm; 1,5 mm dick; 2 m lang; ungelocht; bandverzinkt; ähnlich EN 60715	1
210-508	Stahltragschiene; 35 x 15 mm; 1,5 mm dick; 2 m lang; gelocht; bandverzinkt; ähnlich EN 60715	1

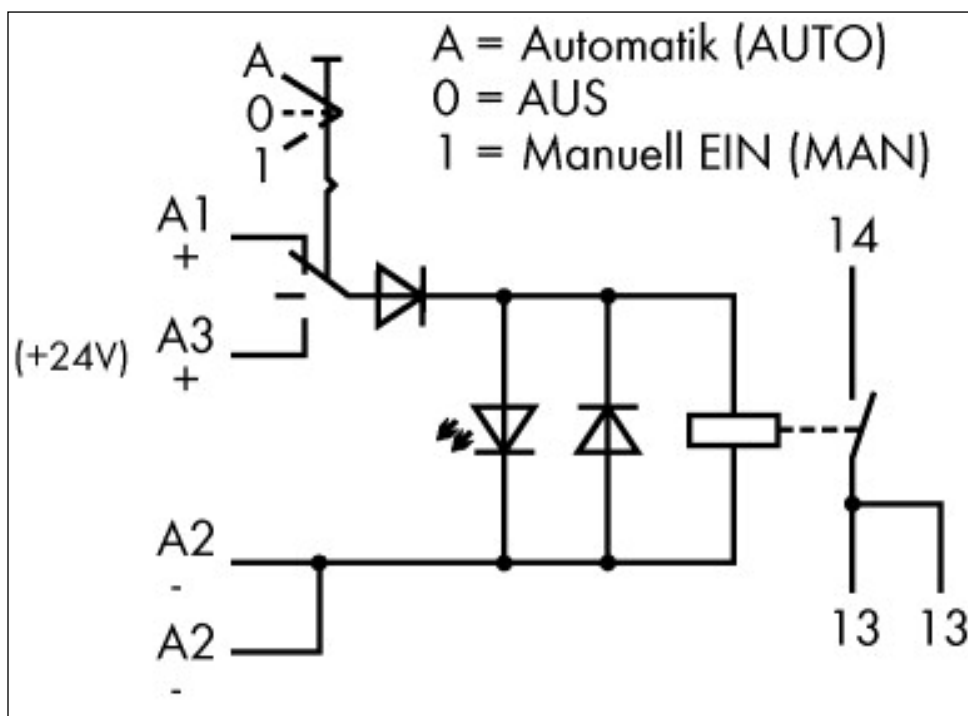
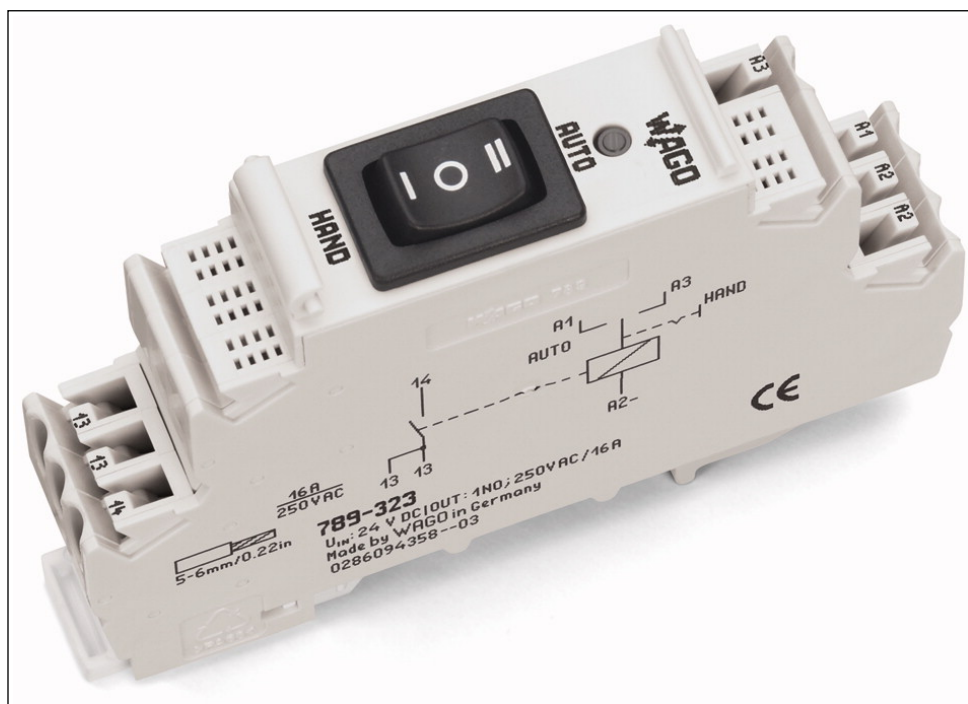
**Zubehör***Beschriftungsmaterial*

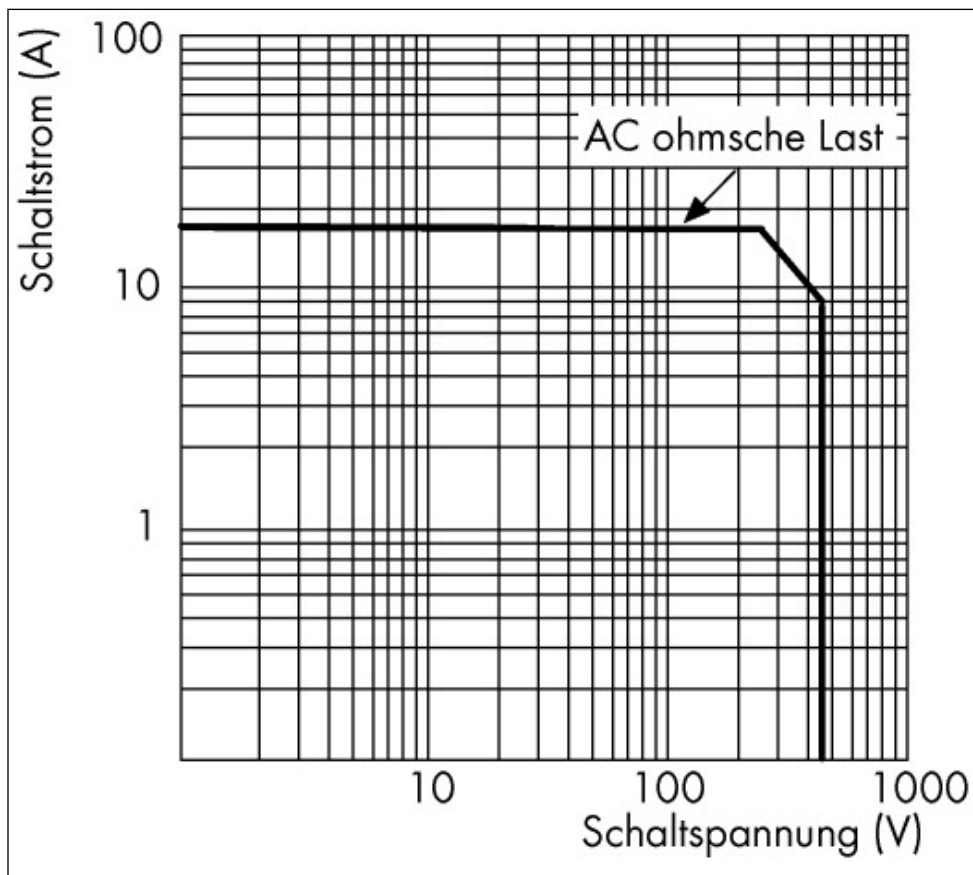
Art.-Nr.	Beschreibung	VPE (UVPE)
2009-145	Mini-WSB Inline; unbedruckt; 1.700 Mini-WSB-Schilder (5 mm) auf Rolle; dehnbar 5 - 5,2 mm	1
248-501	Mini-WSB-Schnellbeschriftungssystem; unbedruckt; Schildchenbreite 5 mm; 10 Streifen à 10 Schilder pro Karte	5
248-501/000-002	Mini-WSB-Schnellbeschriftungssystem; unbedruckt; Schildchenbreite 5 mm; 10 Streifen à 10 Schilder pro Karte	5
248-501/000-005	Mini-WSB-Schnellbeschriftungssystem; unbedruckt; Schildchenbreite 5 mm; 10 Streifen à 10 Schilder pro Karte	5
248-501/000-006	Mini-WSB-Schnellbeschriftungssystem; unbedruckt; Schildchenbreite 5 mm; 10 Streifen à 10 Schilder pro Karte	5
248-501/000-007	Mini-WSB-Schnellbeschriftungssystem; unbedruckt; Schildchenbreite 5 mm; 10 Streifen à 10 Schilder pro Karte	5
248-501/000-012	Mini-WSB-Schnellbeschriftungssystem; unbedruckt; Schildchenbreite 5 mm; 10 Streifen à 10 Schilder pro Karte	5
248-501/000-017	Mini-WSB-Schnellbeschriftungssystem; unbedruckt; Schildchenbreite 5 mm; 10 Streifen à 10 Schilder pro Karte	5
248-501/000-023	Mini-WSB-Schnellbeschriftungssystem; unbedruckt; Schildchenbreite 5 mm; 10 Streifen à 10 Schilder pro Karte	5
248-501/000-024	Mini-WSB-Schnellbeschriftungssystem; unbedruckt; Schildchenbreite 5 mm; 10 Streifen à 10 Schilder pro Karte	5

*Allgemeines Zubehör*

Art.-Nr.	Beschreibung	VPE (UVPE)
210-110	Faserschreiber; für wischfeste Beschriftung	1
210-720	Betätigungswerkzeug mit teilisolierem Schaft; Typ 2, Klinge (3,5 x 0,5) mm; passend zu Serien 260, 261, 262, 264, 270, 280, 281, 290, 775, 776, 777, 769, 780, 781, 869, 870, 880, 2002, 2003, 2004, 2005, 2022	1

Bilder & Zeichnungen





Kontaktlebensdauer bei Lastart	Max. Belastung	Schaltspiele
Glühlampen	2200 W	20.000
Halogenlampe AC 230 V	1400 W	50.000
Halogentrafo	120 VA	20.000
Leuchtstoffl. unkomp., KVG ①, cos φ 0,406	20 x 58 W	25.000
Leuchtstoffl. komp., KVG ①, C parallel	9 x 58 W	25.000
Leuchtstoffl., Duo-Schaltung, KVG ①	600 W	20.000
Leuchtstofflampe mit EVG ②	12 x 58 W	25.000
Energiesparlampe 15 W	25 Stück	20.000
Energiesparlampe 13 W	30 Stück	20.000
Energiesparlampe 9 W	38 Stück	20.000
Gasentladungslampe	1000 W	20.000
Dulux-Lampe unkompensiert	800 W	20.000
Dulux-Lampe kompensiert	500 W	20.000
Max. Kapazität bei AC 230 V	60 µF	> 5.000

① KVG = Konventionelles Vorschaltgerät  
 ② EVG = Elektronisches Vorschaltgerät

**Adresse**

WAGO Kontakttechnik GmbH & Co. KG

Hansastr. 27

32423 Minden

Telefon: 0571/887-0

Fax: 0571/887-169

<http://www.wago.com>

© WAGO Kontakttechnik GmbH & Co. KG

Technische Änderungen und Irrtümer vorbehalten.