

## Stecksocket mit Industrirelais Spulenspannung: DC 24 V 4 Wechsler

Artikelnummer: 858-304



## Stecksocket mit Industrirelais Spulenspannung: DC 24 V 4 Wechsler

### Kennzeichnungen

RoHS ✓  
Compliant



### Kaufmännische Daten

Lieferant	WAGO
Lieferanten-Art.-Nr.	858-304
EAN	4045454902902
Inhalt	1
Verpackungseinheit	1
Kundenbestellnummer	

### Anmerkungen

#### Kurzbeschreibung:

Die Stecksocket der Serie 858, zur Montage auf der Tragschiene (TS 35), sind für handelsübliche Industrirelais mit StandardPinning konzipiert. Sie können Relais mit 2 oder 4 Wechslern und Relaishöhen von 33,5 bis 35,5 mm aufnehmen. Alle Kontaktstellen im Sockel haben Doppelanschlüsse mit CAGE CLAMP<sup>®</sup> SCOMPACT für wahlweise 2 x 0,34 mm<sup>2</sup> bis 1,5 mm<sup>2</sup> oder 1 x 2,5 mm<sup>2</sup> Querschnitt. Durch den CAGE CLAMP<sup>®</sup> SCOMPACT Anschluss können eindrätige Leiter und Leiter mit Aderendhülse ab 0,5 mm<sup>2</sup> direkt gesteckt werden. In der Praxis bieten die Stecksocket für den ServiceFall einen schnellen Austausch der Relais, ohne die Verdrahtung lösen zu müssen.

\* Um die Goldschicht nicht zu beschädigen, sollten diese Werte nicht überschritten werden.

Bei höheren Schaltleistungen verdampft die Goldschicht.

Der Niederschlag im Gehäuse kann zu Überschlagen SpuleKontakt führen.

Technische Daten	
Farbe	no criteria
Konformitätskennzeichnung	CE
Verschmutzungsgrad (1)	2
Bemessungsspannung EN (1) [V]	250 [V]
Bemessungsstossspannung (1) [kV]	2,5 [kV]
Max. Schaltspannung	AC 250 V / DC 30 V
Einschaltstrom	15 A / 4 s
Ansprechzeit typ. [ms]	25 [ms]
Prellzeit typ. [ms]	4 [ms]
Lebensdauer mechanisch	20 x 10 <sup>6</sup> Schaltspiele
Abfallzeit typ. [ms]	25 [ms]
Stoßspannungsfestigkeit Kontakt / Spule (1,2/50 µs) [kV]	4 [kV]
Eingangsnennspannung (U <sub>N</sub> )	AC 250 V / DC 30 V
Spannungsfestigkeit offener Kontakt [kV]	1 [kV]
Spannungsfestigkeit benachbarter Kontakt [kV]	1,5 [kV]
Spannungsfestigkeit Kontakt-Spule (AC, 1 Min) [kV]	1,5 [kV]
Dauerstrom	5 A
Nennspannung	AC 250 V / DC 30 V
Zulässige Umgebungstemperatur	-25 °C ... +70 °C (U <sub>L</sub> + 50 °C)
Spulenspannung	DC 24 V
Bemessungsleistung	0,9 W
Spulenstrom [mA]	36,9 [mA]
Arbeitsbereich	0,8 ... 1,1 x U
Haltespannung	50 % von U <sub>N</sub>
Rückfallspannung	0,1 x U
Max. Schaltleistung AC1 / AC15	1250 VA / 300 VA
1-Phasen-Motorlast AC3 [kW]	0,12 [kW]
Max. Schaltstrom DC1	5 A bei DC 30 V
Min. Schaltlast	12 V / 100 mA
Schalhäufigkeit unter Last	20 Schalt./Min.
Lebensdauer elektrisch	1 x 10 <sup>5</sup> Schaltspiele
Schutzart	RTII
Querschnitt von (1) [mm <sup>2</sup> ]	0,34 [mm <sup>2</sup> ]
Querschnitt bis (1) [mm <sup>2</sup> ]	1,5 [mm <sup>2</sup> ]
Querschnitt von (1) [AWG]	22 [AWG]
Querschnitt bis (1) [AWG]	16 [AWG]
Anschlusstechnik	CAGE CLAMP®S
Querschnitt bis (2) [mm <sup>2</sup> ]	2,5 [mm <sup>2</sup> ]
Abisolierlaenge von (1) [mm]	9 [mm]

### Technische Daten

Abisolierlaenge bis (1) [mm]	10 [mm]
Abisolierlaenge (1) [in]	0,37 [in]
Kontaktwerkstoff	AgCe
Gewicht [g]	95,817 [g]
Breite [mm]	31 [mm]
Breite [in]	1,22 [in]
Höhe [mm]	73 [mm]
Hoehe [in]	2,874 [in]
Tiefe [mm]	97 [mm]
Tiefe [in]	3,819 [in]
Lagertemperatur	-40 °C ... +80 °C
3D Daten Download	<a href="http://wago.partcommunity.com">http://wago.partcommunity.com</a>

### Approbationen

ArtikelNr	Zulassungsstelle	ZulassungsNr.	Spannung [V]	Strom [A]	Querschnitt [mm <sup>3</sup> , AWG]
858-304	GL	44 627 - 07 HH			
858-304	UL	E175199 Sec.6			

### Tragschiene

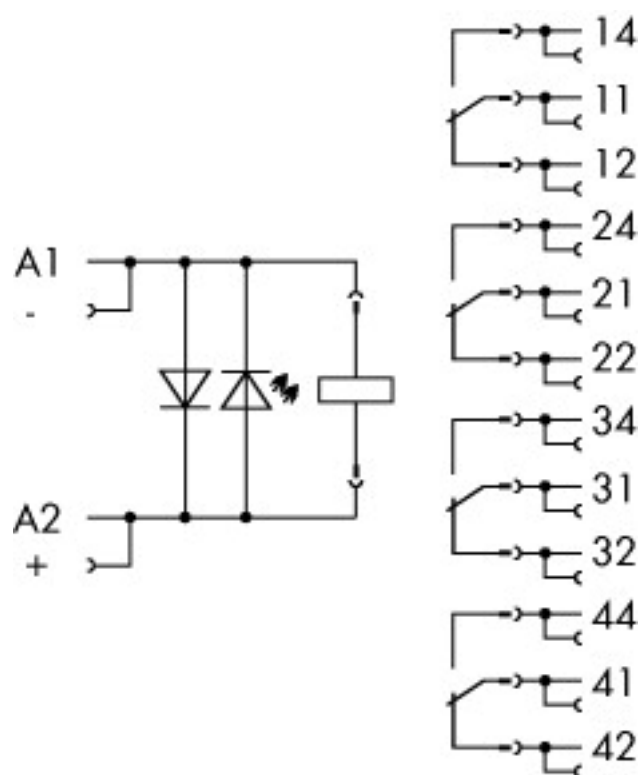
Bestellnummer	Bezeichnung	VPE
210-112	Stahltragschiene 35 x 7,5 mm 1 mm dick	1
210-113	Stahltragschiene 35 x 7,5 mm 1 mm dick	1
210-114	Stahltragschiene 35 x 15 mm 1,5 mm dick	1
210-115	Stahltragschiene 35 x 7,5 mm 1 mm dick	1
210-118	Stahltragschiene 35 x 15 mm 2,3 mm dick	1
210-196	Aluminiumtragschiene 35 x 8,2 mm 1,6 mm dick	1
210-197	Stahltragschiene 35 x 15 mm 1,5 mm dick	1
210-198	Kupfertragschiene 35 x 15 mm 2,3 mm dick	1
210-504	Stahltragschiene 35 x 7,5 mm 1 mm dick	1
210-505	Stahltragschiene 35 x 7,5 mm 1 mm dick	1
210-506	Stahltragschiene 35 x 15 mm 1,5 mm dick	1
210-508	Stahltragschiene 35 x 15 mm 1,5 mm dick	1

### Brücker

Bestellnummer	Bezeichnung	VPE
858-402	Kammbrücker für die Spulenseite	200

## Bilder & Zeichnungen

### Detailbilder



## Adresse

WAGO Kontakttechnik GmbH & Co. KG  
Hansastr. 27  
32423 Minden  
Telefon: 0571/887-0  
Fax: 0571/887-169  
<http://www.wago.com>



© 2011 WAGO Kontakttechnik GmbH & Co. KG  
Technische Änderungen und Irrtümer vorbehalten.