



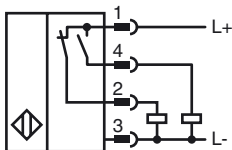
Bestellbezeichnung

CCN15-30GS60-A2-V1

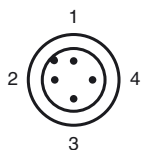
Merkmale

- 15 mm nicht bündig
- Schaltabstand einstellbar mit Poti
- Erhöhte EMV-Festigkeit
- Edelstahlausführung
- antivalente Ausgänge
- Betriebsspannungsbereich 10 ... 60 V DC

Anschluss



Pinbelegung



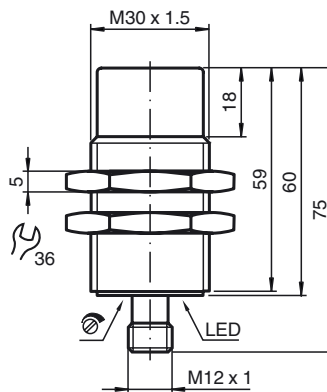
Adernfarben gemäß EN 60947-5-2

- | | | |
|---|----|-----------|
| 1 | BN | (braun) |
| 2 | WH | (weiß) |
| 3 | BU | (blau) |
| 4 | BK | (schwarz) |

Zubehör

- BF 30**
Befestigungsflansch, 30 mm
- V1-G**
Kabeldose, M12, 4-polig, konfektionierbar
- V1-W**
Kabeldose, M12, 4-polig, konfektionierbar
- V1-G-2M-PUR**

Abmessungen



Technische Daten

Allgemeine Daten

Schaltelementfunktion		PNP	Antivalent
Schaltabstand	s_n	15 mm	
Einbau		nicht bündig	
Ausgangspolarität		DC	
Gesicherter Schaltabstand	s_a	0 ... 12,1 mm	

Kenndaten

Einbaubedingungen			
A		18 mm	
B		10 mm	
C		30 mm	
F		60 mm	
Betriebsspannung	U_B	10 ... 60 V DC	
Schaltfrequenz	f	0 ... 10 Hz	
Verpolschutz		verpolschutz	
Kurzschlusschutz		taktend	
Spannungsfall	U_d	$\leq 2,8$ V	
Betriebsstrom	I_L	0 ... 200 mA	
Reststrom	I_r	0 ... 0,5 mA typ. 0,1 μ A bei 25 °C	
Leerlaufstrom	I_0	≤ 20 mA	
Schaltzustandsanzeige		LED, gelb	

Anzeigen/Bedienelemente

Potentiometer	Empfindlichkeitseinsteller
---------------	----------------------------

Umgebungsbedingungen

Umgebungstemperatur	-25 ... 70 °C (-13 ... 158 °F)
Lagertemperatur	-40 ... 85 °C (-40 ... 185 °F)

Mechanische Daten

Anschlussart	Gerätestecker M12 x 1, 4-polig
Gehäusematerial	Edelstahl
Stirnfläche	PBT
Schutzart	IP67

Normen- und Richtlinienkonformität

Normenkonformität	
Normen	EN 60947-5-2:2007 IEC 60947-5-2:2007

Zulassungen und Zertifikate

UL-Zulassung	cULus Listed, General Purpose
CSA-Zulassung	cCSAus Listed, General Purpose

Veröffentlichungsdatum: 2011-08-02 15:41
 Ausgabedatum: 2011-08-02 189958_ger.xml

Einbaubedingungen

