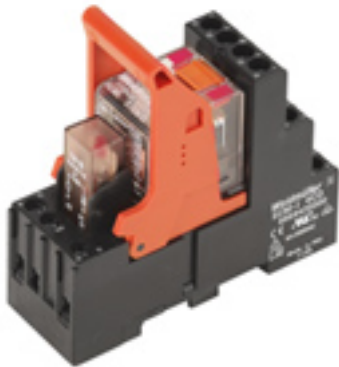


RIDERSERIES RCMKIT-I 230VAC 2CO LD

Weidmüller Interface GmbH & Co. KG
 Klingenbergstraße 16
 D-32758 Detmold
 Germany
 Fon: +49 5231 14-0
 Fax: +49 5231 14-292083
 www.weidmueller.com



Baukastensystem bestehend aus:

- tragschienenmontierbarem Relaissockel
- LED-Anzeigeinheit
- Haltebügel
- steckbaren Relais mit Spulenkennzeichnung (AC rot / DC blau)
- Markierer
- Unabhängige Anschluss technik: Schraub- oder PUSH IN-Anschluss technik

Allgemeine Bestelldaten

Best.-Nr.	8920970000
Typ	RCMKIT-I 230VAC 2CO LD
Ausführung	RIDERSERIES, Relaiskoppler, Anzahl Kontakte: 2, Wechsler mit Prüftaste, AgNi 90/10, Nennsteuerspannung: 230 V AC, Dauerstrom: 12 A, Schraubanschluss
GTIN (EAN)	4032248692224
VPE	10 Stück

RIDERSERIES RCMKIT-I 230VAC 2CO LD

Weidmüller Interface GmbH & Co. KG
 Klingenbergstraße 16
 D-32758 Detmold
 Germany
 Fon: +49 5231 14-0
 Fax: +49 5231 14-292083
 www.weidmueller.com

Technische Daten

Abmessungen und Gewichte

Breite	28 mm	Höhe	77 mm
Tiefe	79 mm	Nettogewicht	87,55 g

Temperaturen

Betriebstemperatur	-40 °C...+70 °C	Lagertemperatur	-40 °C...+70 °C
--------------------	-----------------	-----------------	-----------------

Anschlussdaten

Klemmbereich, Bemessungsanschluss	2,5 mm ²	Klemmbereich, Bemessungsanschluss, min.	0,5 mm ²
Klemmbereich, Bemessungsanschluss, max.	2,5 mm ²	Anzugsdrehmoment, min.	0,5 Nm
Anzugsdrehmoment, max.	0,7 Nm	Abisolierlänge Bemessungsanschluss	8 mm

Eingang

Nennsteuerspannung	230 V AC	Nennstrom AC	4,3 mA
Spulenwiderstand	19465 Ω ± 15 %	Nennleistung	1,0 VA
Ansprech-/Abfallspann. AC-Spule	184,0 V / 69,0 V	Statusanzeige	LED grün DC-Spule, rot AC-Spule

Ausgang

Nennschaltspannung	240 V AC	Schaltspannung AC, max.	400 V
Dauerstrom	12 A	Einschaltstrom	24 A / 20 ms
max. Schaltleistung	3000 VA	Ansprechzeit / Rückfallzeit	15 ms / 10 ms
min. Schaltleistung	12 V / 10 mA	max. Schaltfrequenz bei Nennlast	0,1 Hz

Kontaktdaten

Anzahl Kontakte	2	Ausführung Kontakt	Wechsler mit Prüftaste
Kontaktmaterial	AgNi 90/10	Mechanische Lebensdauer	AC-Spule 20 x 10 ⁶ Schaltungen, DC-Spule 30 x 10 ⁶ Schaltungen

Nenndaten

Leiter-Anschlussart	Schraubanschluss	Feuchtigkeit	40 °C / 93 % rel. Feuchte, keine Betauung
Brennbarkeitsklasse nach UL94	V-0		

Isolationskoordination

Bemessungsspannung	250 V	Kriech- und Luftstrecke Steuerseite - Lastseite	≥ 4 mm
Spannungsfestigkeit Steuerseite - Lastseite	2,5 KV _{eff} / 1 Min.	Schutzart	IP 20
Isolierstoffgruppe	IIIa	Verschmutzungsgrad	2
Überspannungskategorie	III		

Sonstige technische Daten

Ausführung	mit Prüftaste	Statusanzeige	LED grün DC-Spule, rot AC-Spule
------------	---------------	---------------	---------------------------------

Erstellungs-Datum 29. November 2012 12:33:31 MEZ

Datenblatt

**RIDERSERIES
RCMKIT-I 230VAC 2CO LD**

Weidmüller Interface GmbH & Co. KG
 Klingenbergstraße 16
 D-32758 Detmold
 Germany
 Fon: +49 5231 14-0
 Fax: +49 5231 14-292083
 www.weidmueller.com

Technische Daten

erweiterte Angaben Zulassungen / Normen

Normen DIN EN 50178

Klassifikationen

ETIM 2.0	EC001437	ETIM 3.0	EC001437
UNSPSC	30-21-19-17	eClass 4.1	40-02-06-14
eClass 5.1	27-37-16-01	eClass 6.0	27-37-16-01
eClass 7.0	27-37-16-01		

Zulassungen

Zulassungen



Downloads

Konformitätserklärung	K318_09_09.pdf
EPLAN	8920970000.ema
3D Modell	

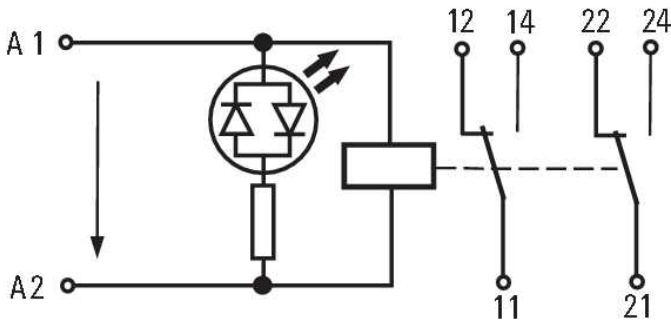
**RIDERSERIES
RCMKIT-I 230VAC 2CO LD**

Weidmüller Interface GmbH & Co. KG
 Klingenbergstraße 16
 D-32758 Detmold
 Germany
 Fon: +49 5231 14-0
 Fax: +49 5231 14-292083
 www.weidmueller.com

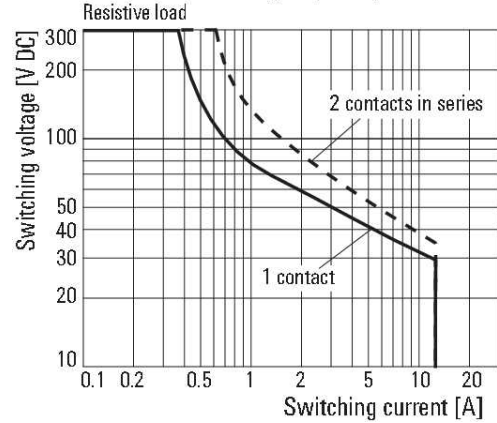
Zeichnungen

Schaltsymbol

AC-Version

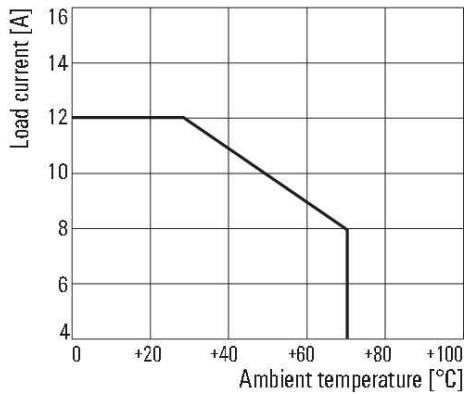


DC load breaking capacity

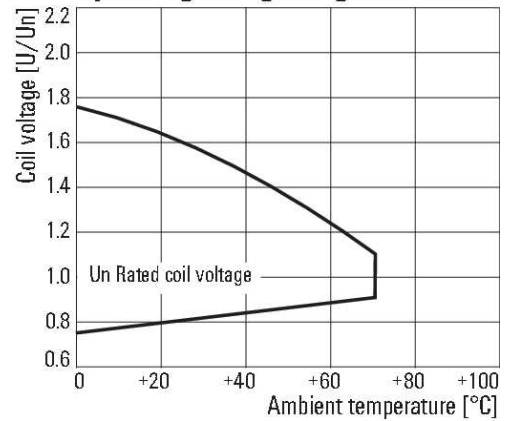


Derating curve

in combination with plug-in module

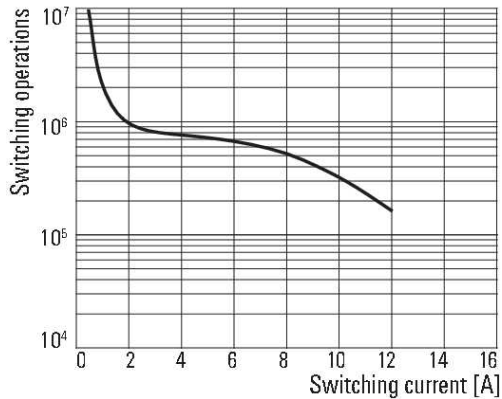


Operating voltage range AC



Electrical endurance

250 V AC Resistive load



**RIDERSERIES
RCMKIT-I 230VAC 2CO LD**

Weidmüller Interface GmbH & Co. KG
 Klingenbergstraße 16
 D-32758 Detmold
 Germany
 Fon: +49 5231 14-0
 Fax: +49 5231 14-292083
 www.weidmueller.com

Zubehör

Metall-Haltebügel



Metall-Haltebügel für Relais in der RIDERSERIES RCM.

Allgemeine Bestelldaten

Best.-Nr.	Typ	Ausführung	GTIN (EAN)	VPE
8869450000	SCM-I CLIP M	RIDERSERIES, Zubehör	4032248614301	10 Stück

Querverbinder



Querverbinder zum Brücken von Anschlüssen in der RIDERSERIES RCM.

Allgemeine Bestelldaten

Best.-Nr.	Typ	Ausführung	GTIN (EAN)	VPE
8870850000	SCM-I QV P	RIDERSERIES, Querverbinder	4032248631698	10 Stück
1132080000	SCM-I QV S	RIDERSERIES, Querverbinder	4032248912193	10 Stück

Beschriftungsclip



Beschriftungsclip zum markieren der Relais in der RIDERSERIES RCM.

Allgemeine Bestelldaten

Best.-Nr.	Typ	Ausführung	GTIN (EAN)	VPE
8869460000	SCM-I MARK	RIDERSERIES, Markierer	4032248614417	10 Stück

RIDERSERIES RCMKIT-I 230VAC 2CO LD

Weidmüller Interface GmbH & Co. KG
 Klingenbergstraße 16
 D-32758 Detmold
 Germany
 Fon: +49 5231 14-0
 Fax: +49 5231 14-292083
 www.weidmueller.com

Zubehör

Socket



Relaissocket für Relais in der RIDERSERIES RCM.

- 2, 3 und 4 Wechsler
- Schraub- und PUSH IN Anschluss
- standard und niedrige Bauhöhe

Allgemeine Bestelldaten

Best.-Nr.	Typ	Ausführung	GTIN (EAN)	VPE
8869390000	SCM-I 4CO N	RIDERSERIES, Zubehör, Dauerstrom: 6 A, Schraubanschluss	4032248614257	10 Stück
8876220000	SCM-I 2CO P	RIDERSERIES, Zubehör	4032248609031	10 Stück
8869430000	SCM-I 4CO P	RIDERSERIES, Zubehör, Dauerstrom: 6 A, PUSH IN Federanschluss	4032248614288	10 Stück
8869420000	SCM-I 4CO	RIDERSERIES, Zubehör, Dauerstrom: 6 A, Schraubanschluss	4032248614271	10 Stück

Schutzmodul



Steckbare Schutzmodule für die RIDERSERIES RCI / RCM Relaissocket mit optionalen Schutzfunktionen.

- wahlweise mit Freilaufdiode, Bürde oder mit RC- Filter

Allgemeine Bestelldaten

Best.-Nr.	Typ	Ausführung	GTIN (EAN)	VPE
8869790000	RIM-I 3 110/230VAC RC	RIDERSERIES, Zubehör	4032248606337	10 Stück

RIDERSERIES RCMKIT-I 230VAC 2CO LD

Weidmüller Interface GmbH & Co. KG
 Klingenbergstraße 16
 D-32758 Detmold
 Germany
 Fon: +49 5231 14-0
 Fax: +49 5231 14-292083
 www.weidmueller.com

Zubehör

Schutzmodul



Steckbare Schutzmodule für die RIDERSERIES RCI / RCM Relaissockel mit optionalen Schutzfunktionen.

- wahlweise mit Freilaufdiode, Bürde oder mit RC- Filter

Allgemeine Bestelldaten

Best.-Nr.	Typ	Ausführung	GTIN (EAN)	VPE
8870830000	RIM-I 1 R 110/230V	RIDERSERIES, Zubehör	4032248631674	10 Stück
8869580000	RIM-I 1 6/230V	RIDERSERIES, Zubehör	4032248614523	10 Stück

LED



Steckbare Schutzmodule für die RIDERSERIES RCI / RCM Relaissockel mit optionalen Schutzfunktionen.

- wahlweise mit grüner oder roter LED
- für UC Versorgungsspannung

Allgemeine Bestelldaten

Best.-Nr.	Typ	Ausführung	GTIN (EAN)	VPE
8869660000	RIM-I 3 110/230VUC GN	RIDERSERIES, Zubehör	4032248614721	10 Stück
8869650000	RIM-I 3 110/230VUC	RIDERSERIES, Zubehör	4032248614592	10 Stück

Schutzvaristor



Steckbare Schutzmodule für die RIDERSERIES RCI / RCM Relaissockel mit optionalen Schutzfunktionen.

- mit Schutzvaristor
- für UC Versorgungsspannung

Allgemeine Bestelldaten

Best.-Nr.	Typ	Ausführung	GTIN (EAN)	VPE
8869750000	RIM-I 4 230VUC VAR	RIDERSERIES, Zubehör	4032248606368	10 Stück

Datenblatt**RIDERSERIES
RCMKIT-I 230VAC 2CO LD**

Weidmüller Interface GmbH & Co. KG
Klingenbergstraße 16
D-32758 Detmold
Germany
Fon: +49 5231 14-0
Fax: +49 5231 14-292083
www.weidmueller.com

Zubehör**Kunststoff-Haltebügel**

Kunststoff-Haltebügel für Relais in der RIDERSERIES RCM.

Allgemeine Bestelldaten

Best.-Nr.	Typ	Ausführung	GTIN (EAN)	VPE
8869440000	SCM-I CLIP P	RIDERSERIES, Zubehör	4032248614295	10 Stück