

HSR-V7K



HSR-V7K

Hochspannungs-Reedschalter

Elektrische Daten @ 25 °C

Kontaktform		A
Kontaktmaterial		W*
Schaltleistung max.	W / VA	50
Schaltspannung max.	VDC	5000
	VAC	3500
Schaltstrom max.	A	3
Dauerstrom max.	A	4,5
Spannungsfestigkeit min.	VDC	7500
Durchgangswiderstand max. (Neuwert)	mΩ	150
Isolationswiderstand min.	Ω	10 ¹⁰

*Mindestlast für Kontaktmaterial W: 3 Watt !

Magnetische Daten (Reedschalter vor dem Konfektionieren) @ 25 °C

Ansprecherregungsbereich gesamt	AW	60 - 125
Abfallerregung min.	AW	20
Testspule	TC -	093
Messplatztoleranz	± AW	3

Betriebsdaten @ 25 °C

Schaltfrequenz max.	Hz	50
Resonanzfrequenz typ.	Hz	300
Schaltzeit max. (inkl. Prellen)	ms	3
Abfallzeit max.	ms	1

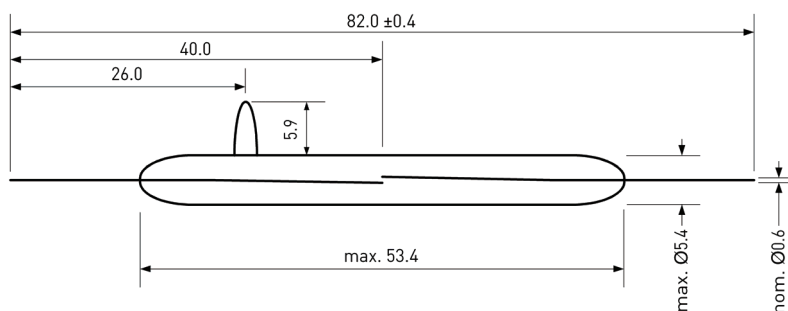
Umgebungsbedingungen

Betriebstemperatur	°C	-60 bis +125
Vibrationsfestigkeit (50-2000 Hz)	g	30
Schockfestigkeit (1/2 sin 11 ms)	g	100

Lebensdauer

Ohmsche Last	Spannung	Strom	Schaltspiele
	24 VDC	2A	1 x 10 ⁵
	5000 VDC	0,01A	1 x 10 ⁵

Abmessungen in mm



Features

- Form-A-Schalter (Schließer)
- Hochspannungsschalter
- Schaltspannung 5 kV
- Kundenspezifische Selektierungen erhältlich

Zulassungen

RoHS

REACH

Bestellinformationen

Verpackungseinheit (VPE)	100 Stück
Gewicht pro Stück	2,3 g
Gewicht pro VPE	392 g
Standard AW-Bereiche	

60 bis 70 AW
70 bis 80 AW
80 bis 90 AW
90 bis 100 AW
100 bis 110 AW
110 bis 120 AW
120 bis 125 AW

Bestellbeispiel

HSR-V7K6070 entspricht HSR-V7K mit 60 bis 70 AW.