

## PLS-031B-3PPI

## PLS-031B-3PPI

Miniatur-Levelsensor



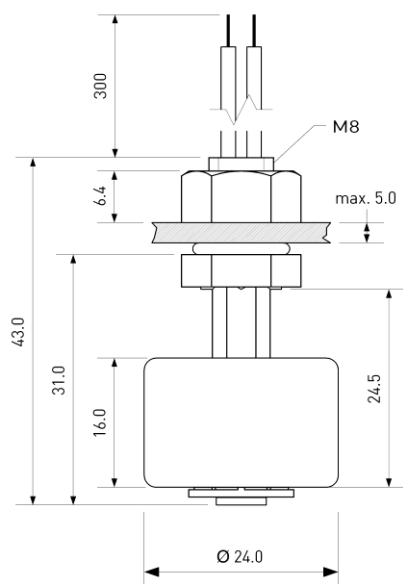
Elektrische Daten		@ 25 °C
Kontaktform		B
Schaltleistung max.	W / VA	10
Schaltspannung max.	VDC	200
	VAC	140
Schaltstrom max.	A	1
Dauerstrom max.	A	1,2
Spannungsfestigkeit min.	VDC	240
Gesamtwiderstand max. (Neuwert)	mΩ	280

Umgebungsbedingungen		
Betriebstemperatur	°C	-20 bis + 80
Lagertemperatur	°C	-30 bis + 80

Mechanische Daten		
Dichte des Schwimmers typ.*	g / cm <sup>3</sup>	0,7
Empfohlene Mindestdichte des Mediums	g / cm <sup>3</sup>	Dichte des Schwimmers + 20%

\* im Auslieferungszustand

### Abmessungen in mm



Features
<ul style="list-style-type: none"> <li>➤ Polypropylen-Gehäuse</li> <li>➤ Geeignet für Lebensmittel-Kontakt</li> <li>➤ Für zahlreiche Anwendungen</li> <li>➤ Kundenspezifische Ausführungen erhältlich</li> </ul>

Zulassungen
RoHS
REACH
IP 67
UL US

Bestellinformationen		
Verpackungseinheit (VPE)	10	Stück
Gewicht pro Stück	10,5	g
Gewicht pro VPE	115	g

PLS-031B-3PPI



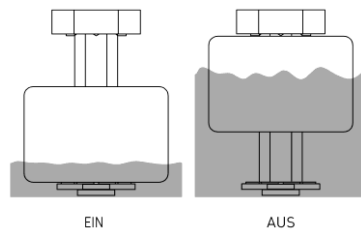
## PLS-031B-3PPI

Miniatur-Levelsensor

### Materialinformationen

	Material	Farbe
Gehäuse	PP	white
Kabel	UL 1007, AWG 24, 4 mm abisoliert und verzinkt	weiß
Muttern	PA66, M8, 1 Stück vormontiert	weiß
Schwimmer	PP-Schaum	weiß
Vergussmasse	PU / Epoxidharz	schwarz
Dichtring	Silikon	weiß

### Funktionsskizze

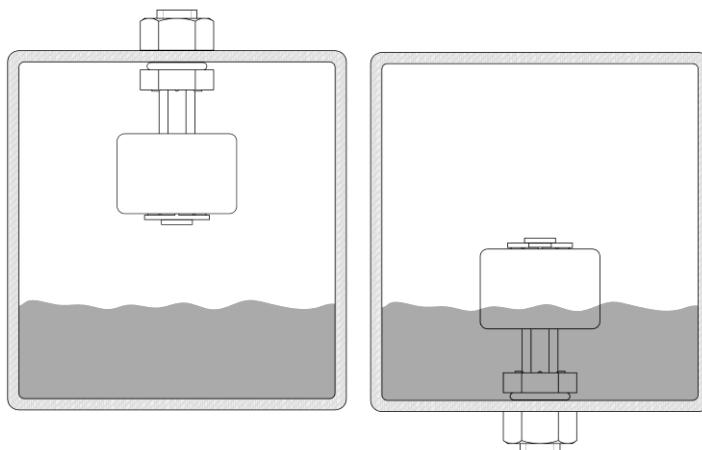


### Bemerkungen

Der Schaltabstand des PLS-031B-3PPI kann sich verändern, wenn dieser auf ferromagnetischen Teilen montiert wird.

Elektromagnetische Einflüsse und Magnetfelder können das Schaltverhalten des Levelsensors ebenfalls verändern.

### Montage



Bei Montage mit aufwärts gerichtetem Steigrohr kehrt sich das Schaltverhalten um.