

## HSR-V15K



## HSR-V15K

Hochspannungs-Reedschalter

### Elektrische Daten @ 25 °C

|                                     |        |                  |
|-------------------------------------|--------|------------------|
| Kontaktform                         |        | A                |
| Kontaktmaterial                     |        | W*               |
| Schaltleistung max.                 | W / VA | 50               |
| Schaltspannung max.                 | VDC    | 10000            |
|                                     | VAC    | 7000             |
| Schaltstrom max.                    | A      | 3                |
| Dauerstrom max.                     | A      | 4,5              |
| Spannungsfestigkeit min.            | VDC    | 15000            |
| Durchgangswiderstand max. (Neuwert) | mΩ     | 150              |
| Isolationswiderstand min.           | Ω      | 10 <sup>10</sup> |

\*Mindestlast für Kontaktmaterial W: 3 Watt !

### Magnetische Daten (Reedschalter vor dem Konfektionieren) @ 25 °C

|                                 |      |           |
|---------------------------------|------|-----------|
| Ansprecherregungsbereich gesamt | AW   | 130 - 170 |
| Abfallerregung min.             | AW   | 40        |
| Testspule                       | TC - | 093       |
| Messplatztoleranz               | ± AW | 4         |

### Betriebsdaten @ 25 °C

|                                 |    |     |
|---------------------------------|----|-----|
| Schaltfrequenz max.             | Hz | 50  |
| Resonanzfrequenz typ.           | Hz | 300 |
| Schaltzeit max. (inkl. Prellen) | ms | 3   |
| Abfallzeit max.                 | ms | 1   |

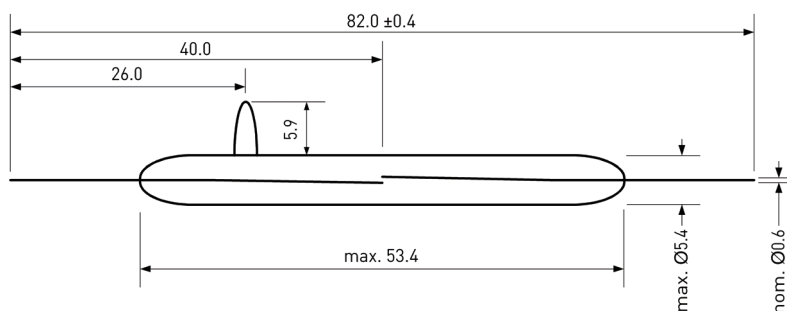
### Umgebungsbedingungen

|                                   |    |              |
|-----------------------------------|----|--------------|
| Betriebstemperatur                | °C | -60 bis +125 |
| Vibrationsfestigkeit (50-2000 Hz) | g  | 30           |
| Schockfestigkeit (1/2 sin 11 ms)  | g  | 100          |

### Lebensdauer

| Ohmsche Last | Spannung | Strom | Schaltspiele        |
|--------------|----------|-------|---------------------|
|              | 24 VDC   | 2A    | 1 x 10 <sup>5</sup> |
|              | 5000 VDC | 0,01A | 1 x 10 <sup>5</sup> |

### Abmessungen in mm



© PIC GmbH

### Features

- Form-A-Schalter (Schließer)
- Hochspannungsschalter
- Schaltspannung 10 kV
- Kundenspezifische Selektionen erhältlich

### Zulassungen

RoHS

REACH

### Bestellinformationen

|                          |           |
|--------------------------|-----------|
| Verpackungseinheit (VPE) | 100 Stück |
| Gewicht pro Stück        | 2,35 g    |
| Gewicht pro VPE          | 392 g     |
| Standard AW-Bereiche     |           |

130 bis 140 AW  
140 bis 150 AW  
150 bis 160 AW  
160 bis 170 AW

### Bestellbeispiel

HSR-V15K130140 entspricht HSR-V15K mit 130 bis 140 AW.