

Relaisbaustein; mit Universalmontagesockel; Bistabiles Relais mit 1 Wechsler (1u); plusschaltend

Artikelnummer: 288-380



Relaisbaustein; mit Universalmontagesockel; Bistabiles Relais mit 1 Wechsler (1u); plusschaltend

Kennzeichnungen

RoHS ✓
Compliant

Kaufmännische Daten

Lieferant	WAGO
Art.-Nr.	288-380
GTIN / EAN	4045454312336
Inhalt	1
Verpackungseinheit	1
Kundenartikelnummer	

Anmerkungen

Technische Daten

Sonstiges

Farbe	grau
Verschmutzungsgrad (1)	3
Bemessungsspannung EN (1) [V]	250 [V]
Bemessungsstoßspannung (1) [kV]	4 [kV]
Ansprechzeit typ. [ms]	9 [ms]
Lebensdauer mechanisch	30 x 10 ⁶ Schaltspiele
Abfallzeit typ. [ms]	3 [ms]
Eingangsnennstrom (In) (Spule 20 °C)	41,5 mA
Anschluss technik	WAGO Serie 236

Druckansicht: Relaisbaustein; mit Universalmontagesockel; Bistabiles Relais mit 1 Wechsler (1u);
plusschaltend - Artikelnummer: 288-380

Technische Daten	
<i>Betriebsleistung</i>	533 mW
<i>Eingangsspannungsbereich</i>	UN -15 % ...+20 %
<i>Max. Schaltspannung</i>	DC 300 V / AC 250 V
<i>Prellzeit typ. [ms]</i>	2 [ms]
<i>Spannungsfestigkeit Kontakt/Spule (AC, 1 min) [kVeff</s></i>	4 [kVeff]
<i>Lebensdauer mechanisch bei max. Last (ohmsch)</i>	1 x 10 ⁵ Schaltspiele
<i>Eingangsnennspannung (UN)</i>	DC 24 V
<i>Max. Dauerstrom</i>	6 A
<i>Max. Einschaltstrom</i>	4 s 20 A
<i>Max. Ausschaltstrom [A]</i>	8 [A]
<i>Ansprechleistung [mW]</i>	261 [mW]
<i>Anschluss technik (1)</i>	CAGE CLAMP®
<i>Querschnitt von (1) [mm²]</i>	0.08 [mm ²]
<i>Querschnitt bis (1) [mm²]</i>	2.5 [mm ²]
<i>Querschnitt von (1) [AWG]</i>	28 [AWG]
<i>Querschnitt bis (1) [AWG]</i>	12 [AWG]
<i>Abisolierlänge von (1) [mm]</i>	5 [mm]
<i>Abisolierlänge bis (1) [mm]</i>	6 [mm]
<i>Abisolierlänge (1) [in]</i>	0.22 [in]
<i>Kontaktwerkstoff</i>	AgNi 0,15 + HV
<i>Gewicht [g]</i>	42.8 [g]
<i>Breite [mm]</i>	20.5 [mm]
<i>Breite [in]</i>	0.807 [in]
<i>Höhe [mm]</i>	48 [mm]
<i>Höhe [in]</i>	1.89 [in]
<i>Tiefe [mm]</i>	85 [mm]
<i>Tiefe [in]</i>	3.346 [in]
<i>Montageart</i>	Tragschiene DIN 35
<i>Zulässige Umgebungstemperatur bei UN</i>	-25 °C ... +40 °C

Zubehör

Zubehör

Tragschiene

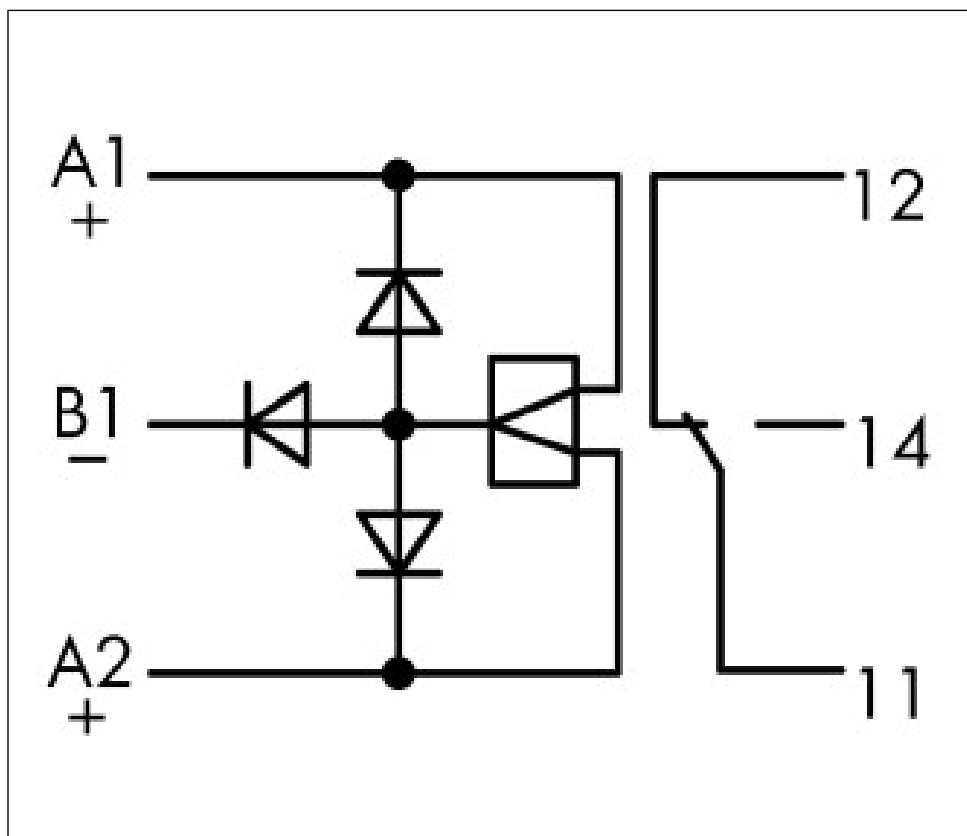
Art.-Nr.	Beschreibung	VPE (UVPE)
210-112	Stahltragschiene; 35 x 7,5 mm; 1 mm dick; 2 m lang; gelocht; entsprechend EN 60715; Lochbreite 25 mm; Lochabstand 36 mm	1
210-113	Stahltragschiene; 35 x 7,5 mm; 1 mm dick; 2 m lang; ungelocht; entsprechend EN 60715	1
210-114	Stahltragschiene; 35 x 15 mm; 1,5 mm dick; 2 m lang; ungelocht; ähnlich EN 60715	1
210-115	Stahltragschiene; 35 x 7,5 mm; 1 mm dick; 2 m lang; gelocht; entsprechend EN 60715; Lochbreite 18 mm; Lochabstand 25 mm	1
210-118	Stahltragschiene; 35 x 15 mm; 2,3 mm dick; 2 m lang; ungelocht; entsprechend EN 60715	1
210-196	Aluminiumtragschiene; 35 x 8,2 mm; 1,6 mm dick; 2 m lang; ungelocht; ähnlich EN 60715	1
210-197	Stahltragschiene; 35 x 15 mm; 1,5 mm dick; 2 m lang; gelocht; ähnlich EN 60715	1
210-198	Kupfertragschiene; 35 x 15 mm; 2,3 mm dick; 2 m lang; ungelocht; entsprechend EN 60715	1
210-504	Stahltragschiene; 35 x 7,5 mm; 1 mm dick; 2 m lang; gelocht; bandverzinkt; entsprechend EN 60715	1
210-505	Stahltragschiene; 35 x 7,5 mm; 1 mm dick; 2 m lang; ungelocht; bandverzinkt; entsprechend EN 60715	1
210-506	Stahltragschiene; 35 x 15 mm; 1,5 mm dick; 2 m lang; ungelocht; bandverzinkt; ähnlich EN 60715	1
210-508	Stahltragschiene; 35 x 15 mm; 1,5 mm dick; 2 m lang; gelocht; bandverzinkt; ähnlich EN 60715	1

Allgemeines Zubehör

Art.-Nr.	Beschreibung	VPE (UVPE)
210-657	Betätigungswerkzeug mit teilisolierem Schaft; Klinge (3,5 x 0,5) mm; kurz; passend zu Serien 260, 261, 262, 264, 270, 280, 281, 869, 870, 880	1
210-658	Betätigungswerkzeug mit teilisolierem Schaft; Klinge (3,5 x 0,5) mm; kurz; abgewinkelt; besonders geeignet für Aktoren- und Initiatorenklemmen der Serie 280 und für Serien 260, 261, 262, 264, 280, 281, 869, 870, 880, 2002, 2004	1

Bilder & Zeichnungen





Adresse

WAGO Kontakttechnik GmbH & Co. KG

Hansastr. 27

32423 Minden

Telefon: 0571/887-0

Fax: 0571/887-169

<http://www.wago.com>

© WAGO Kontakttechnik GmbH & Co. KG

Technische Änderungen und Irrtümer vorbehalten.