

**Relaisbaustein; mit Universalmontagesockel; Relais mit 4 Öffnern und 4 Schließern (4ar); 1-fach-Modul; Sicherheitsrelais SDS SF 4**

Artikelnummer: 288-415



Relaisbaustein; mit Universalmontagesockel; Relais mit 4 Öffnern und 4 Schließern (4ar); 1-fach-Modul; Sicherheitsrelais SDS SF 4

### Kennzeichnungen

RoHS ✓  
Compliant

### Kaufmännische Daten

Lieferant	WAGO
Art.-Nr.	288-415
GTIN / EAN	4045454983772
Inhalt	1
Verpackungseinheit	1
Kundenartikelnummer	

### Anmerkungen

### Technische Daten

#### Sonstiges

Farbe	grau
Verschmutzungsgrad (1)	2
Bemessungsspannung EN (1) [V]	250 [V]
Bemessungsstoßspannung (1) [kV]	2.5 [kV]
Ansprechzeit typ. [ms]	18 [ms]
Lebensdauer mechanisch	1 x 10 <sup>7</sup> Schaltspiele
Abfallzeit typ. [ms]	21 [ms]
Eingangsnennstrom (In) (Spule 20 °C)	16,7 mA

<b>Technische Daten</b>	
Anschlussstechnik	WAGO Serie 256
Betriebsleistung	500 mW
Eingangsspannungsbereich	UN -15 % ... +10 %
Max. Schaltspannung	AC 250 V
Max. Schaltleistung (ohmsch)	150 W / 1500 VA
Empfohlene Minimallast	10 V / 10 mA
Prellzeit typ. [ms]	4 [ms]
Spannungsfestigkeit Kontakt/Spule (AC, 1 min) [kVeff</s	2 [kVeff]
Lebensdauer mechanisch bei max. Last (ohmsch)	1 x 10 <sup>5</sup> Schaltspiele
Eingangsnennspannung (UN)	AC/DC 48 V
Max. Dauerstrom	6 A
Max. Einschaltstrom	20 A
Max. Ausschaltstrom [A]	6 [A]
Ansprechleistung [mW]	280 [mW]
Anschlussstechnik (1)	CAGE CLAMP®
Querschnitt von (1) [mm <sup>2</sup> ]	0.08 [mm <sup>2</sup> ]
Querschnitt bis (1) [mm <sup>2</sup> ]	2.5 [mm <sup>2</sup> ]
Querschnitt von (1) [AWG]	28 [AWG]
Querschnitt bis (1) [AWG]	12 [AWG]
Abisolierlänge von (1) [mm]	5 [mm]
Abisolierlänge bis (1) [mm]	6 [mm]
Abisolierlänge (1) [in]	0.22 [in]
Kontaktwerkstoff	AgSnO <sub>2</sub>
Gewicht [g]	113 [g]
Breite [mm]	63.5 [mm]
Breite [in]	2.5 [in]
Höhe [mm]	40 [mm]
Höhe [in]	1.575 [in]
Tiefe [mm]	85 [mm]
Tiefe [in]	3.346 [in]
Lagertemperatur	-40 °C ... +80 °C
Normen/Bestimmungen	EN 60664-1; EN 50205; EN 61810-1
Montageart	Tragschiene DIN 35
Zulässige Umgebungstemperatur bei UN	-40 °C ... +70 °C

## Zubehör

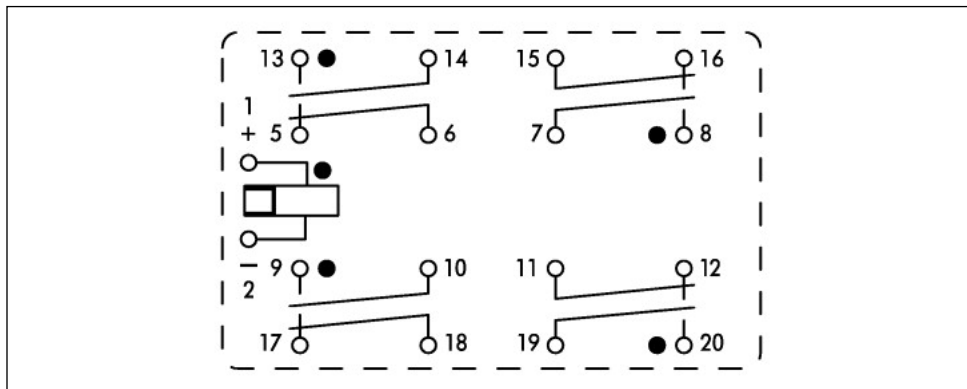
### Tragschiene

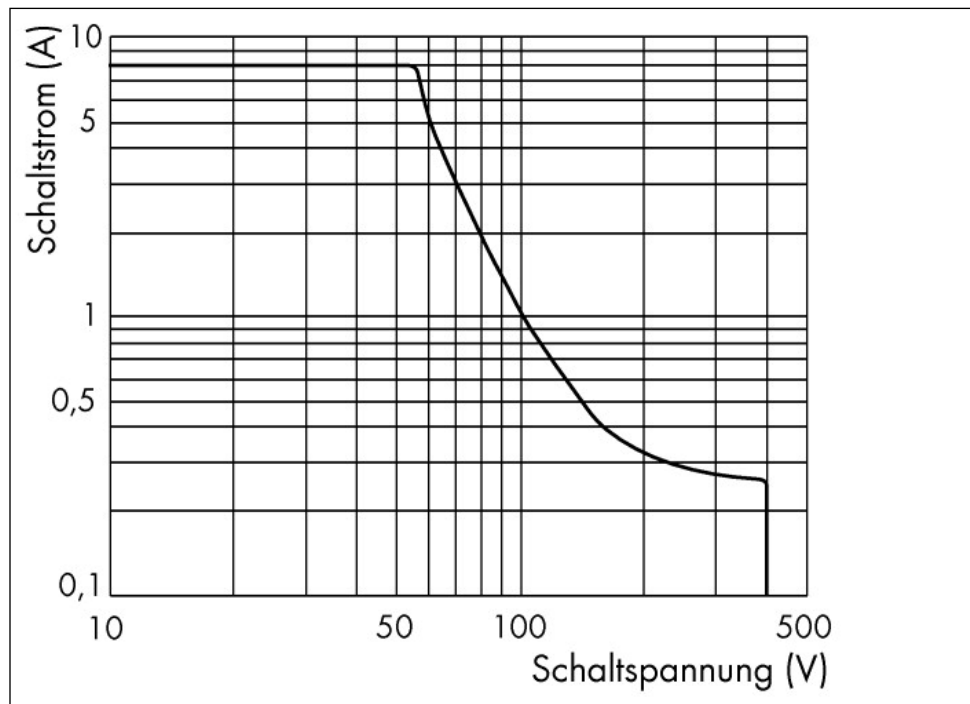
Art.-Nr.	Beschreibung	VPE (UVPE)
210-112	Stahltragschiene; 35 x 7,5 mm; 1 mm dick; 2 m lang; gelocht; entsprechend EN 60715; Lochbreite 25 mm; Lochabstand 36 mm	1
210-113	Stahltragschiene; 35 x 7,5 mm; 1 mm dick; 2 m lang; ungelocht; entsprechend EN 60715	1
210-114	Stahltragschiene; 35 x 15 mm; 1,5 mm dick; 2 m lang; ungelocht; ähnlich EN 60715	1
210-115	Stahltragschiene; 35 x 7,5 mm; 1 mm dick; 2 m lang; gelocht; entsprechend EN 60715; Lochbreite 18 mm; Lochabstand 25 mm	1
210-118	Stahltragschiene; 35 x 15 mm; 2,3 mm dick; 2 m lang; ungelocht; entsprechend EN 60715	1
210-196	Aluminiumtragschiene; 35 x 8,2 mm; 1,6 mm dick; 2 m lang; ungelocht; ähnlich EN 60715	1
210-197	Stahltragschiene; 35 x 15 mm; 1,5 mm dick; 2 m lang; gelocht; ähnlich EN 60715	1
210-198	Kupfertragschiene; 35 x 15 mm; 2,3 mm dick; 2 m lang; ungelocht; entsprechend EN 60715	1
210-504	Stahltragschiene; 35 x 7,5 mm; 1 mm dick; 2 m lang; gelocht; bandverzinkt; entsprechend EN 60715	1
210-505	Stahltragschiene; 35 x 7,5 mm; 1 mm dick; 2 m lang; ungelocht; bandverzinkt; entsprechend EN 60715	1
210-506	Stahltragschiene; 35 x 15 mm; 1,5 mm dick; 2 m lang; ungelocht; bandverzinkt; ähnlich EN 60715	1
210-508	Stahltragschiene; 35 x 15 mm; 1,5 mm dick; 2 m lang; gelocht; bandverzinkt; ähnlich EN 60715	1

### Allgemeines Zubehör

Art.-Nr.	Beschreibung	VPE (UVPE)
210-657	Betätigungswerkzeug mit teilisoliertem Schaft; Klinge (3,5 x 0,5) mm; kurz; passend zu Serien 260, 261, 262, 264, 270, 280, 281, 869, 870, 880	1
210-658	Betätigungswerkzeug mit teilisoliertem Schaft; Klinge (3,5 x 0,5) mm; kurz; abgewinkelt; besonders geeignet für Aktoren- und Initiatorenklemmen der Serie 280 und für Serien 260, 261, 262, 264, 280, 281, 869, 870, 880, 2002, 2004	1

Bilder & Zeichnungen





#### Adresse

WAGO Kontakttechnik GmbH & Co. KG

Hansastr. 27

32423 Minden

Telefon: 0571/887-0

Fax: 0571/887-169

<http://www.wago.com>

© WAGO Kontakttechnik GmbH & Co. KG

Technische Änderungen und Irrtümer vorbehalten.