

## Relaisbaustein; Relais eingelötet; Relais mit 2 Wechslern (2u); mit Universalmontagesockel; mit zwangsgeführten Kontakten

Artikelnummer: 288-437



Relaisbaustein; Relais eingelötet; Relais mit 2 Wechslern (2u); mit Universalmontagesockel; mit zwangsgeführten Kontakten

### Kennzeichnungen

RoHS ✓  
Compliant

### Kaufmännische Daten

Lieferant	WAGO
Art.-Nr.	288-437
GTIN / EAN	4045454560133
Inhalt	1
Verpackungseinheit	1
Kundenartikelnummer	

### Anmerkungen

### Technische Daten

#### Sonstiges

Farbe	grau
Verschmutzungsgrad (1)	3
Bemessungsspannung EN (1) [V]	250 [V]
Bemessungsstoßspannung (1) [kV]	2.5 [kV]
Ansprechzeit typ. [ms]	15 [ms]
Lebensdauer mechanisch	5 x 10 <sup>7</sup> Schaltspiele
Abfallzeit typ. [ms]	12 [ms]
Eingangsnennstrom (In) (Spule 20 °C)	30 mA

Druckansicht: Relaisbaustein; Relais eingelötet; Relais mit 2 Wechslern (2u); mit Universalmontagesockel; mit zwangsgeführten Kontakten - Artikelnummer: 288-437

<b>Technische Daten</b>	
Anschlussstechnik	WAGO Serie 236
Betriebsleistung	800 mW
Max. Schaltspannung	380 V
Empfohlene Minimallast	1 mA / AC/DC 100 mV
Nennbetriebsart	100 % ED
Spannungsfestigkeit Kontakt/Spule (AC, 1 min) [kVeff</s	4 [kVeff]
Lebensdauer mechanisch bei max. Last (ohmsch)	1 x 10 <sup>5</sup> Schaltspiele
Eingangsnennspannung (UN)	DC 24 V
Max. Dauerstrom	5 A
Max. Einschaltstrom	0,3 A
Kontaktart	2 Wechsler
Prüfspannung Spule - Kontakt	4 KV (1 min)
Prüfspannung Kontakt - Kontakt	1 kV (1 min)
Anschlussstechnik (1)	CAGE CLAMP®
Querschnitt von (1) [mm <sup>2</sup> ]	0.08 [mm <sup>2</sup> ]
Querschnitt bis (1) [mm <sup>2</sup> ]	2.5 [mm <sup>2</sup> ]
Querschnitt von (1) [AWG]	28 [AWG]
Querschnitt bis (1) [AWG]	12 [AWG]
Abisolierlänge von (1) [mm]	5 [mm]
Abisolierlänge bis (1) [mm]	6 [mm]
Abisolierlänge (1) [in]	0.22 [in]
Kontaktwerkstoff	AgNi 10 + 5 µm Au
Gewicht [g]	44.2 [g]
Breite [mm]	19 [mm]
Breite [in]	0.748 [in]
Höhe [mm]	38 [mm]
Höhe [in]	1.496 [in]
Tiefe [mm]	85 [mm]
Tiefe [in]	3.346 [in]
Montageart	Tragschiene DIN 35
Zulässige Umgebungstemperatur bei UN	-40 °C ... +85 °C

## Zubehör

## Zubehör

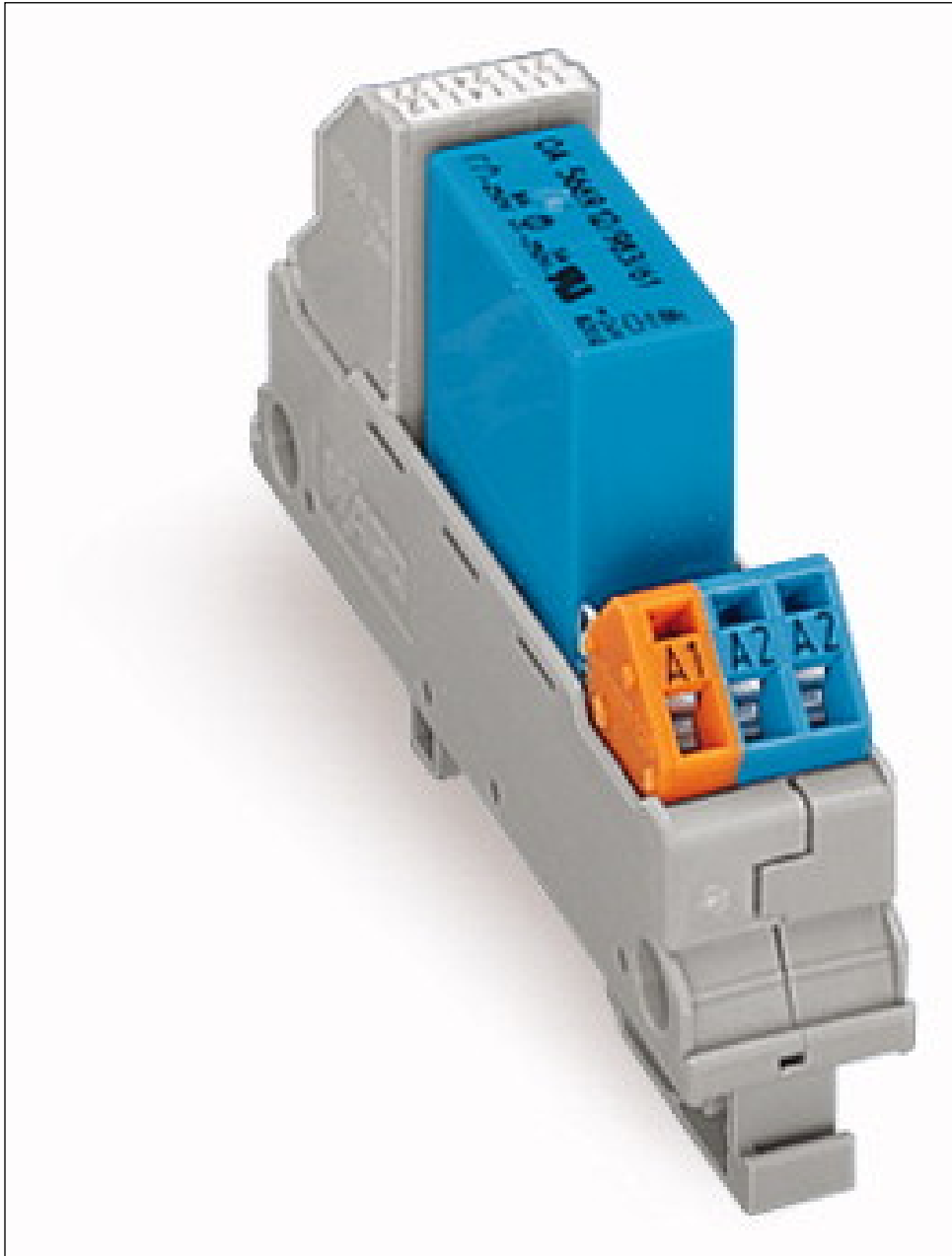
### Tragschiene

Art.-Nr.	Beschreibung	VPE (UVPE)
210-112	Stahltragschiene; 35 x 7,5 mm; 1 mm dick; 2 m lang; gelocht; entsprechend EN 60715; Lochbreite 25 mm; Lochabstand 36 mm	1
210-113	Stahltragschiene; 35 x 7,5 mm; 1 mm dick; 2 m lang; ungelocht; entsprechend EN 60715	1
210-114	Stahltragschiene; 35 x 15 mm; 1,5 mm dick; 2 m lang; ungelocht; ähnlich EN 60715	1
210-115	Stahltragschiene; 35 x 7,5 mm; 1 mm dick; 2 m lang; gelocht; entsprechend EN 60715; Lochbreite 18 mm; Lochabstand 25 mm	1
210-118	Stahltragschiene; 35 x 15 mm; 2,3 mm dick; 2 m lang; ungelocht; entsprechend EN 60715	1
210-196	Aluminiumtragschiene; 35 x 8,2 mm; 1,6 mm dick; 2 m lang; ungelocht; ähnlich EN 60715	1
210-197	Stahltragschiene; 35 x 15 mm; 1,5 mm dick; 2 m lang; gelocht; ähnlich EN 60715	1
210-198	Kupfertragschiene; 35 x 15 mm; 2,3 mm dick; 2 m lang; ungelocht; entsprechend EN 60715	1
210-504	Stahltragschiene; 35 x 7,5 mm; 1 mm dick; 2 m lang; gelocht; bandverzinkt; entsprechend EN 60715	1
210-505	Stahltragschiene; 35 x 7,5 mm; 1 mm dick; 2 m lang; ungelocht; bandverzinkt; entsprechend EN 60715	1
210-506	Stahltragschiene; 35 x 15 mm; 1,5 mm dick; 2 m lang; ungelocht; bandverzinkt; ähnlich EN 60715	1
210-508	Stahltragschiene; 35 x 15 mm; 1,5 mm dick; 2 m lang; gelocht; bandverzinkt; ähnlich EN 60715	1

### Allgemeines Zubehör

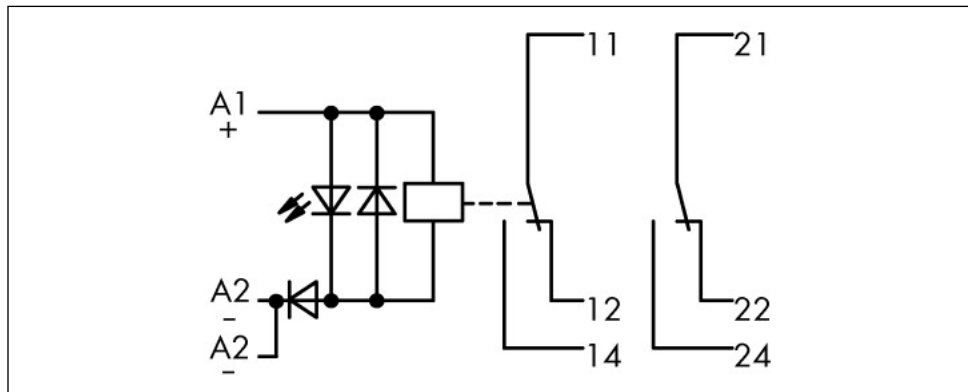
Art.-Nr.	Beschreibung	VPE (UVPE)
210-657	Betätigungswerkzeug mit teilisolierem Schaft; Klinge (3,5 x 0,5) mm; kurz; passend zu Serien 260, 261, 262, 264, 270, 280, 281, 869, 870, 880	1
210-658	Betätigungswerkzeug mit teilisolierem Schaft; Klinge (3,5 x 0,5) mm; kurz; abgewinkelt; besonders geeignet für Aktoren- und Initiatorenklemmen der Serie 280 und für Serien 260, 261, 262, 264, 280, 281, 869, 870, 880, 2002, 2004	1

Bilder & Zeichnungen



Druckansicht: Relaisbaustein; Relais eingelötet; Relais mit 2 Wechslern (2u); mit Universalmontagesockel;  
mit zwangsgeführten Kontakten - Artikelnummer: 288-437

---



### Adresse

WAGO Kontakttechnik GmbH & Co. KG

Hansastr. 27

32423 Minden

Telefon: 0571/887-0

Fax: 0571/887-169

<http://www.wago.com>

© WAGO Kontakttechnik GmbH & Co. KG

Technische Änderungen und Irrtümer vorbehalten.