

NA1-11



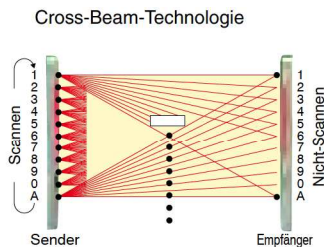
Cross-Beam-Scannen zur Erkennung schmaler Objekte

Optoelektronische Sensoren
Faseroptische Sensoren
Lichtleiter
Kommunikation für Sensoren
Kontrast- und Farbsensoren
Lasersensoren
Sicherheits-sensoren
Druck- & Durch-flusssensoren
Induktivsensoren
Analogsensoren
Ionisatoren / Elektrostatistische Sensoren
Zubehör
Index
Lichtgitter
NA1-11

Funktionen

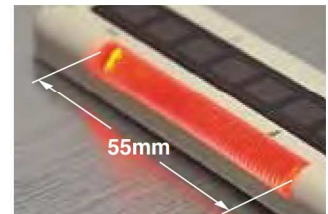
Erkennung von Briefen oder Postkarten
Dünne Objekte lassen sich mit der Technik des Cross-Beam-Scannens gut erkennen.

Strahlabstand: 10mm
Durch den Abstand von 10mm zwischen den Dioden an Sender und Empfänger lässt sich die Erkennung einer Mindestobjektgröße von $\varnothing 13,5\text{mm}$ realisieren.



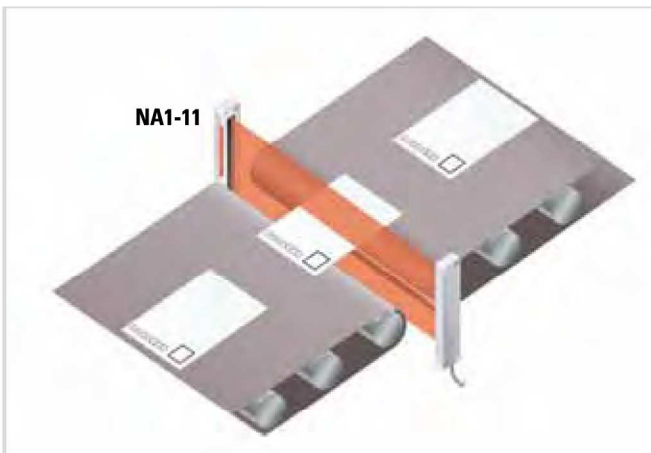
Große Reichweite
Trotz des schmalen Objekts erstreckt sich die Reichweite über eine Distanz von 1m und einer Höhe von 100mm. Dieser photoelektrische Sensor eignet sich sehr gut für die Erkennung von kleinen Objekten bzw. deren Ein- oder Auswurf auf einer breiten Fertigungslinie.

Deutlich sichtbare große Anzeige
Eine deutlich sichtbare große Anzeige von 55mm Breite ist sowohl am Sender als auch Empfänger angebracht.

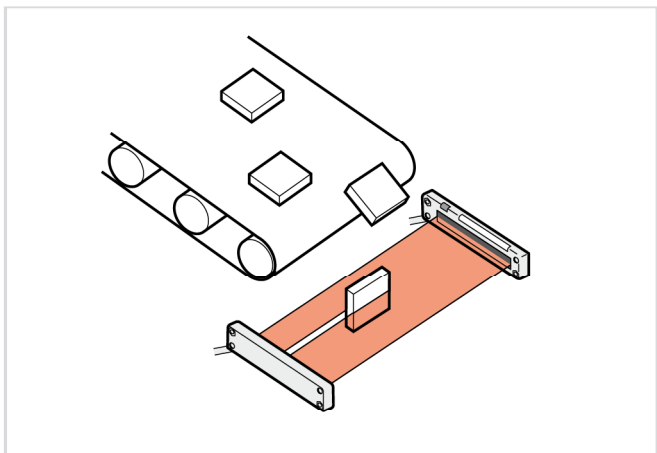


Anwendungsbeispiele

Erkennung von Postkarten
Der NA1-11 kann dünne Briefe durch die Cross-Beam-Technologie erkennen.



Erkennung von willkürlich fallenden Objekten



Optoelektronische Sensoren
Faseroptische Sensoren
Lichtleiter
Kommunikation für Sensoren
Kontrast- und Farbsensoren
Lasersensoren
Sicherheitssensoren
Druck- & Durchflusssensoren
Induktivsensoren
Analogsensoren
Ionisatoren / Elektrostatische Sensoren
Zubehör
Index
Lichtgitter
NA1-11

Technische Daten

Typ	NPN	PNP
Artikelnummer	NA1-11	NA1-11-PN
Schutzfeldhöhe	100mm	
Reichweite	0,17 bis 1m	
Strahlachsabstand	10mm	
Anzahl der Sende-/Empfangsdioden	11 pro Sender/Empfänger	
Zu erkennendes Objekt	>ø13,5mm; undurchsichtiges Objekt	
Versorgungsspannung	12 bis 24VDC ±10%	
Ausgang	NPN-Transistor mit offenem Kollektor max 100mA	PNP-Transistor mit offenem Kollektor max. 100mA
Umgebungstemperatur	-10 bis +55°C	
Anschlussart	Kabel, 2m	
Abmessungen (HxBxT)	140x30x10mm	