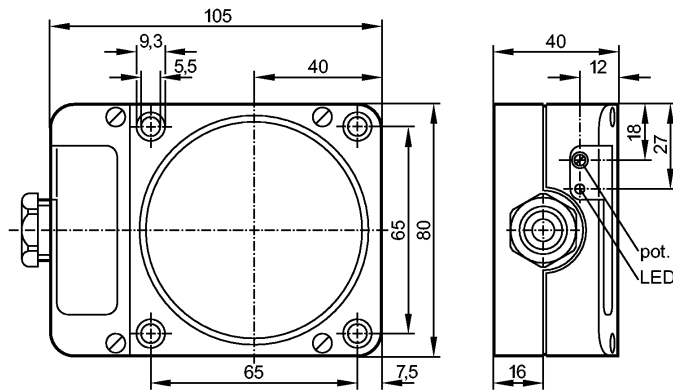


ID0013

Induktive Sensoren



Made in Germany



Produktmerkmale

Induktiver Sensor

Quaderförmig Kunststoff

Anschlussklemmen

Schaltabstand 60 mm [nb]

einstellbar

nicht bündig einbaubar

Elektrische Daten

Elektrische Ausführung		AC/DC
Betriebsspannung	[V]	20...250 AC/DC
Schutzklasse		II
Verpolungsfest		nein

Ausgänge

Ausgangsfunktion		Schließer / Öffner programmierbar
Spannungsabfall	[V]	< 6,5 AC/DC
Mindestlaststrom	[mA]	5
Reststrom	[mA]	< 2,5 (250 V AC) / < 1,3 (110 V AC) / < 1 (24 V DC)

Strombelastbarkeit

- Strombelastbarkeit (Dauer)	[mA]	350 AC (...50 °C) / 250 AC (...80 °C) / 100 DC
- Strombelastbarkeit (Kurz)	[mA]	î: 2,2 A (20 ms / 0,5 Hz)
Kurzschlussfest		nein
Überlastfest		nein
Schaltfrequenz	[Hz]	4

Erfassungsbereich

Schaltabstand	[mm]	60
Realschaltabstand (Sr)	[mm]	60 ± 10 %
Arbeitsabstand	[mm]	0...48,6

Genauigkeit / Abweichungen

Korrekturfaktoren		Stahl (St37) = 1 / V2A ca. 0,7 / Ms ca. 0,4 / Al ca. 0,3 / Cu ca. 0,2
Hysterese	[% von Sr]	1...15
Schaltpunktdrift	[% von Sr]	-10...10

Umgebungsbedingungen

Umgebungstemperatur	[°C]	-25...80
---------------------	------	----------

ID0013

Induktive Sensoren

Schutzart	IP 65
-----------	-------

Zulassungen / Prüfungen

EMV	EN 60947-5-2 EN 55011:	Klasse B
MTTF [Jahre]		460

Mechanische Daten

Einbauart	nicht bündig einbaubar
Gehäusewerkstoffe	modifiziertes PPE
Gewicht [kg]	0,431

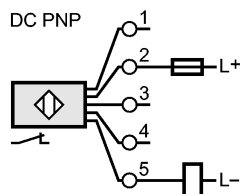
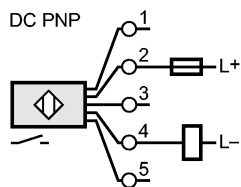
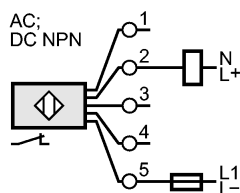
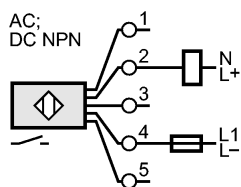
Anzeigen / Bedienelemente

Schaltzustandsanzeige	LED	gelb
-----------------------	-----	------

Elektrischer Anschluss

Anschluss	Klemmen bis 2,5 mm ² ; Kabeldurchmesser 7...13 mm, Kabelverschraubung M20 x 1,5
-----------	--

Anschlussbelegung



Hinweis: Miniatur-Sicherung gemäß IEC60127-2 Sheet 1, ≤ 2 A (flink)

Zubehör

Zubehör (mitgeliefert)	Schraubendreher
------------------------	-----------------

Bemerkungen

Bemerkungen	Empfehlung: Nach einem Kurzschluss das Gerät auf sichere Funktion prüfen.
-------------	---