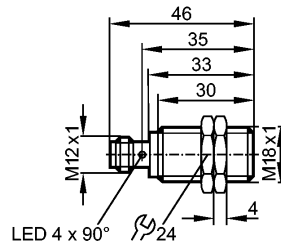


**IGS200**

Induktive Sensoren



Made in Germany



**Produktmerkmale**

- Induktiver Sensor
- Metallgewinde M18 x 1
- Steckverbindung
- Erhöhter Schaltabstand
- Kontakte vergoldet
- Schaltabstand 8 mm [b]
- bündig einbaubar

**Elektrische Daten**

Elektrische Ausführung	DC PNP/NPN
Betriebsspannung [V]	10...30 DC
Schutzklasse	II
Verpolungsschutz	ja

**Ausgänge**

Ausgangsfunktion	Schließer
Spannungsabfall [V]	< 2,5
Mindestlaststrom [mA]	2
Reststrom [mA]	< 0,5
Strombelastbarkeit [mA]	100
Kurzschlusschutz	getaktet
Überlastfest	ja
Schaltfrequenz [Hz]	300

**Erfassungsbereich**

Schaltabstand [mm]	8
Realschaltabstand (Sr) [mm]	8 ± 10 %
Arbeitsabstand [mm]	0...6,5

**Genauigkeit / Abweichungen**

Korrekturfaktoren	Stahl (St37) = 1 / V2A ca. 0,7 / Ms ca. 0,5 / Al ca. 0,4 / Cu ca. 0,3
Hysterese [% von Sr]	3...15
Schaltpunktdrift [% von Sr]	-10...10

**Umgebungsbedingungen**

Umgebungstemperatur [°C]	-25...70
Schutzart	IP 67

**Zulassungen / Prüfungen**

EMV	EN 61000-4-2 ESD: 4 kV CD / 8 kV AD EN 61000-4-3 HF gestrahlt: 10 V/m (80...1000 MHz) EN 61000-4-4 Burst: 2 kV
-----	--

**IGS200**

**Induktive Sensoren**

	EN 61000-4-6 HF leitungsgebunden: EN 55011:	10 V (0,15...80 MHz) Klasse B
MTTF	[Jahre]	2655

**Mechanische Daten**

Einbauart	bündig einbaubar
Gehäusewerkstoffe	Messing weißbronze-beschichtet; aktive Fläche: PBT (Pocan)
Gewicht	[kg] 0,043

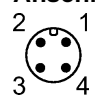
**Anzeigen / Bedienelemente**

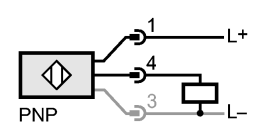
Schaltzustandsanzeige	LED	gelb (4 x 90°)
-----------------------	-----	----------------

**Elektrischer Anschluss**

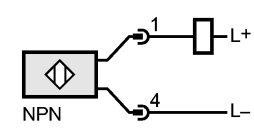
Anschluss	M12-Steckverbindung; Kontakte vergoldet
-----------	---

**Anschlussbelegung**





PNP



NPN

**Zubehör**

Zubehör (mitgeliefert)	2 Befestigungsmuttern
------------------------	-----------------------

**Bemerkungen**

Bemerkungen	Herkömmliche Sensoren in 3-Leiter-PNP-Schaltung können ersetzt werden. Pin 3 (im Anschlussbild grau dargestellt) ist in diesem Fall nicht belegt.
-------------	---