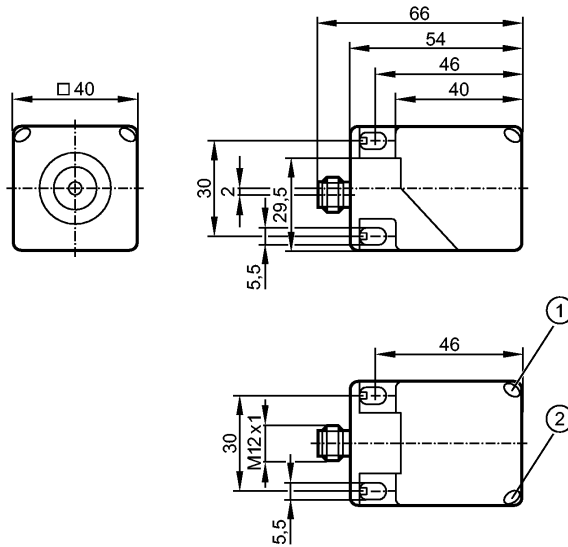


IM5115

Induktive Sensoren



1: LED gelb
2: LED grün



Made in Germany

Produktmerkmale

Induktiver Sensor
Quaderförmig Kunststoff
Steckverbindung
Aktive Fläche in 5 Positionen ausrichtbar
Kontakte vergoldet
Schaltabstand 20 mm [b]
bündig einbaubar

Elektrische Daten

Elektrische Ausführung	DC PNP
Betriebsspannung [V]	10...36 DC
Stromaufnahme [mA]	< 20
Schutzklasse	II
Verpolungsschutz	ja

Ausgänge

Ausgangsfunktion	Schließer
Spannungsabfall [V]	< 2,5
Reststrom [mA]	< 0,1
Strombelastbarkeit [mA]	200
Kurzschlusschutz	getaktet
Überlastfest	ja
Schaltfrequenz [Hz]	100

Erfassungsbereich

Schaltabstand [mm]	20
Arbeitsabstand [mm]	0...16,2

Genauigkeit / Abweichungen

Korrekturfaktoren	Stahl (St37) = 1 / V2A ca. 0,7 / Ms ca. 0,4 / Al ca. 0,4 / Cu ca. 0,3
Hysterese [% von Sr]	1...20

IM5115

Induktive Sensoren

Umgebungsbedingungen

Umgebungstemperatur	[°C]	-25...70
Schutzart		IP 67

Zulassungen / Prüfungen

EMV	EN 61000-4-2 ESD:	8 kV CD / 6 kV AD
	EN 61000-4-3 HF gestrahlt:	10 V/m (80...1000 MHz)
	EN 61000-4-4 Burst:	2 kV
	EN 61000-4-5 Surge:	0,5 kV (line to line, Ri: 2 Ohm)
	EN 61000-4-6 HF leitungsgebunden:	10 V (0,15...80 MHz)
	EN 55011:	Klasse B
MTTF	[Jahre]	1590

Mechanische Daten

Einbauart		bündig einbaubar
Gehäusewerkstoffe		PA (Polyamid)
Gewicht	[kg]	0,144

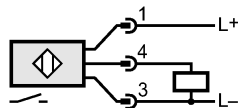
Anzeigen / Bedienelemente

Schaltzustandsanzeige	LED	gelb
Betrieb	LED	grün

Elektrischer Anschluss

Anschluss		M12-Steckverbindung; drehbar, rastend arretiert, Kontakte vergoldet
-----------	--	---

Anschlussbelegung



Bemerkungen

Bemerkungen		Betriebsspannung "supply class 2" gemäß cULus
-------------	--	---