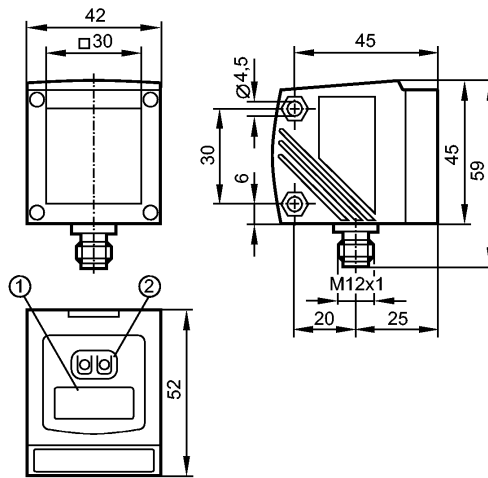


O1D100

Optische Sensoren



1: 4-stellige alphanumerische Anzeige
2: Programmier Tasten



Made in Germany

Produktmerkmale

Optischer Abstandssensor
Steckverbindung
Sichtbares Laserlicht, Laserschutzklasse 2
4-stellige alphanumerische Anzeige
Messbereich 0,2...10 m (bezogen auf weißes Papier 200x200 mm, 90% Remission)
Einsatzbereich 0...19 m

Einsatzbereich

Einsatzbereich	[m]	0...19
----------------	-----	--------

Elektrische Daten

Elektrische Ausführung		DC PNP
Betriebsspannung	[V]	18...30 DC *)
Stromaufnahme	[mA]	< 150
Lebensdauer typ.	[h]	50000
Schutzklasse		III
Verpolungsschutz		ja

Ausgänge

Ausgangsfunktion		OUT1: Schließer / Öffner programmierbar OUT2: Schließer / Öffner programmierbar oder analog (4...20 mA / 0...10 V, skalierbar)
Strombelastbarkeit	[mA]	2 x 200
Kurzschlusschutz		getaktet
Überlastfest		ja
Analogausgang		
- Stromausgang	[mA]	4...20; gemäß IEC 61131-2
- Max. Bürde	[Ω]	250
- Spannungsausgang	[V]	0...10; gemäß IEC 61131-2
- Min. Bürde	[Ω]	5000

Erfassungsbereich

Lichtfleckdurchmesser	[mm]	6 (Tastweite 10 m)
-----------------------	------	--------------------

O1D100

Mess- / Einstellbereich

Messfrequenz	[Hz]	1...50
--------------	------	--------

Umgebungsbedingungen

Umgebungstemperatur	[°C]	-10...60
Lagertemperatur	[°C]	-30...80
Schutzart		IP 67

Zulassungen / Prüfungen

EMV		EN 60947-5-2
MTTF	[Jahre]	186

Mechanische Daten

Gehäusewerkstoffe	Gehäuse: Zinkdruckguss; Frontscheibe: Glas; LED-Fenster: Polycarbonat	
Gewicht	[kg]	0,295

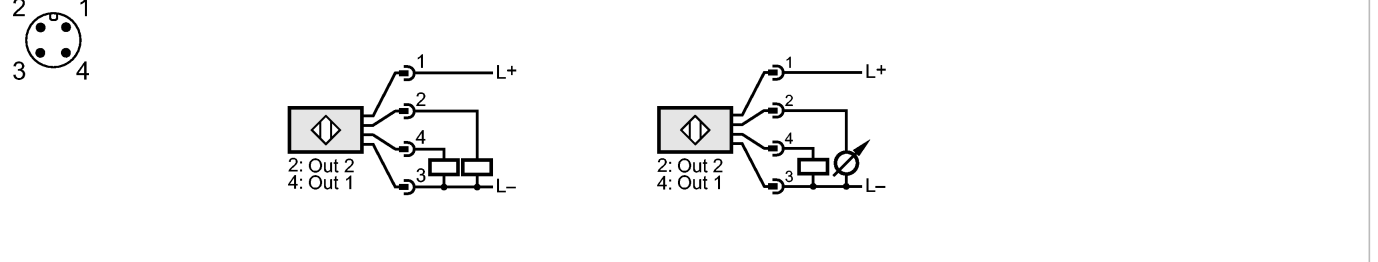
Anzeigen / Bedienelemente

Anzeige	Schaltzustand	2 x LED gelb
	Betrieb	LED grün
	Abstandswert, Programmierung	4-stellige alphanumerische Anzeige

Elektrischer Anschluss

Anschluss	M12-Steckverbindung
-----------	---------------------

Anschlussbelegung



Zubehör

Zubehör (optional)	Abdeckscheibe E21133
--------------------	----------------------

Bemerkungen

Bemerkungen	<p>*) Betriebsspannung "supply class 2" gemäß cULus. Achtung: Laserlicht Leistung <= 4,1 mW Wellenlänge 650 nm Puls 1,3 ns Nicht in den Strahl blicken Kontakt mit Laserlicht vermeiden Laserklasse 2 EN 60825-1:2003-10 Weitere Informationen zum Messbereich / Einsatzbereich entnehmen Sie bitte der Betriebsanleitung.</p>
-------------	---

Weitere Daten

Parameter	Einstellbereich	Werkseinstellung
Uni	mm, m, inch	mm
OU1	Hno, Hnc, Fno, Fnc	Hno
SP1	200...9999	1000
nSP1	200...9999	800
FSP1	200...9999	1200
OU2	Hno, Hnc, Fno, Fnc, I, U	I
SP2	200...9999	2000

O1D100
Optische Sensoren

nSP2	200...9999	1800
FSP2	200...9999	2200
ASP	0...9999	0
AEP	0...9999	9999
rATE [Hz]	1...50	50
dS1	0...0,1...5	0
dr1	0...0,1...5	0
dS2	0...0,1...5	0
dr2	0...0,1...5	0
dAP	0...0,1...5	0
dIS	d1..3; rd1...3; OFF	d3

Reproduzierbarkeit / Genauigkeit
Messfrequenz 50 Hz

	Reproduzierbarkeit der Messwerte		Genauigkeit	
	weiß (90 % Remission)	grau (18 % Remission)	weiß (90 % Remission)	grau (18 % Remission)
200...1000 mm	± 5,0 mm	± 7,5 mm	± 15,0 mm	± 18,0 mm
1000...2000 mm	± 5,5 mm	± 10,0 mm	± 15,0 mm	± 20,0 mm
2000...4000 mm	± 17,5 mm	± 22,5 mm	± 25,0 mm	± 32,0 mm
4000...6000 mm	± 27,5 mm	± 40,0 mm	± 35,0 mm	± 50,0 mm
6000...10000 mm	± 60,0 mm	--	± 70,0 mm	--

Reproduzierbarkeit / Genauigkeit
Messfrequenz 1 Hz

	Reproduzierbarkeit der Messwerte		Genauigkeit	
	weiß (90 % Remission)	grau (18 % Remission)	weiß (90 % Remission)	grau (18 % Remission)
200...1000 mm	± 4,0 mm	± 4,5 mm	± 14,0 mm	± 15,0 mm
1000...2000 mm	± 4,5 mm	± 6,0 mm	± 14,5 mm	± 16,0 mm
2000...4000 mm	± 13,5 mm	± 14,5 mm	± 23,5 mm	± 24,0 mm
4000...6000 mm	± 19,0 mm	± 21,0 mm	± 29,0 mm	± 31,0 mm
6000...10000 mm	± 37,0 mm	--	± 47,0 mm	--

Tastweite auf Schwarz (6 % Remission) <= 4000 mm

Die Werte gelten für

- konstante Umweltbedingungen: 23 °C / 960 hPa
- Fremdlicht auf dem Objekt max.: 8 klx
- minimale Einschaltdauer in Minuten: 10