



Leistungsschütz, 3-polig, 380 V 400 V 7.5 kW, 1 Ö, RDC 24: 24 - 27 V DC, Gleichstrombetätigung, Schraubklemmen



Typ DILM17-01(RDC24)
Katalog Nr. 277050
Alternate Catalog No. XTCE018C01TD

Lieferprogramm

Sortiment			Leistungsschütze
Applikation			Leistungsschütz für Motoren
Untersortiment			Leistungsschütze bis 170 A, 3-polig
Gebrauchskategorie			AC-1: Nicht induktive oder schwach induktive Last, Widerstandsöfen AC-3/AC-3e: Käfigläufermotoren: Anlassen, Ausschalten während des Laufes AC-4: Käfigläufermotoren: Anlassen, Gegenstrombremsen, Reversieren, Tippen
Hinweis			Geeignet auch für Motoren der Effizienzklasse IE3.
Anschlusstechnik			Schraubklemmen
Anzahl der Pole			3-polig

Bemessungsbetriebsstrom

AC-3			
Hinweis			Bei maximal zulässiger Umgebungstemperatur (offen). Auch nach AC-3e geprüft.
380 V 400 V	I_e	A	18
AC-1			
konventioneller thermischer Strom, 3-polig, 50 - 60 Hz			
offen			
bei 40 °C	$I_{th} = I_e$	A	40
gekapselt	I_{th}	A	32
konventioneller thermischer Strom 1-polig			
offen	I_{th}	A	88
gekapselt	I_{th}	A	80

max. Bemessungsbetriebsleistung Drehstrommotoren 50 - 60 Hz

AC-3			
220 V 230 V	P	kW	5
380 V 400 V	P	kW	7.5
660 V 690 V	P	kW	11
AC-4			
220 V 230 V	P	kW	2.5
380 V 400 V	P	kW	4.5
660 V 690 V	P	kW	6.5

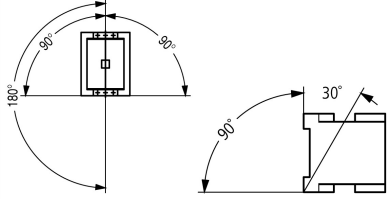
Kontaktbestückung

Ö = Öffner			1 Ö
Schaltzeichen			
Hinweise			Schaltglieder nach EN 50012. Integrierte Schutzbeschaltung in der Ansteuerelektronik. Mit Spiegelkontakt.
kombinierbar mit Hilfsschalter			DILA-XHI(V)... DILM32-XHI11-S
Betätigungsspannung			RDC 24: 24 - 27 V DC
Stromart AC/DC			Gleichstrombetätigung

Anbindung an SmartWire-DT		ja in Verbindung mit SmartWire-DT Schützmodul DIL-SWD
Baugröße		2

Technische Daten

Allgemeines

Normen und Bestimmungen		IEC/EN 60947, VDE 0660, UL, CSA
Lebensdauer, mechanisch		
DC-betätigt	x 10 ⁶	10 Schaltspiele
Schalzhäufigkeit, mechanisch		
DC-betätigt	Schaltspiele/h	5000
Klimafestigkeit		Feuchte Wärme, konstant, nach IEC 60068-2-78 Feuchte Wärme, zyklisch, nach IEC 60068-2-30
Umgebungstemperatur		
offen	°C	-25 - +60
gekapselt	°C	- 25 - 40
Lagerung	°C	- 40 - 80
Einbaulage		
Schockfestigkeit (IEC/EN 60068-2-27)		
Halbsinusstoß 10 ms		
Hauptschaltglieder		
Schließer	g	10
Hilfsschaltglieder		
Schließer	g	7
Öffner	g	5
Schockfestigkeit (IEC/EN 60068-2-27) bei Tischmontage		
Halbsinusstoß 10 ms		
Hauptschaltglieder		
Schließer	g	6.9
Hilfsschaltglieder		
Schließer	g	5.3
Öffner	g	3.5
Schutzart		IP00
Berührungsschutz bei senkrechter Betätigung von vorne (EN 50274)		finger- und handrücksicher
Aufstellungshöhe	m	max. 2000
Gewicht		
DC-betätigt	kg	0.53
Anschluss technik Schraubanschluss		
Anschlussquerschnitte Hauptleiter		
eindrätigt	mm ²	1 x (0.75 - 16) 2 x (0.75 - 10)
feindrätigt mit Aderendhülse	mm ²	1 x (0.75 - 16) 2 x (0.75 - 10)
mehdrätigt	mm ²	1 x 16
ein- oder mehrdrätigt	AWG	single 18 - 6, double 18 - 8
Abisolierlänge	mm	10
Anschluss schraube		M5
Anzugsdrehmoment	Nm	3,2
Werkzeug		
Pozidriv-Schraubendreher	Größe	2
Schlitzschraubendreher	mm	0.8 x 5.5 1 x 6

Anschlussquerschnitte Hilfsleiter			
eindrchtig		mm ²	1 x (0.75 - 4) 2 x (0.75 - 2.5)
feindrchtig mit Aderendhlse		mm ²	1 x (0.75 - 2.5) 2 x (0.75 - 2.5)
ein- oder mehrdrchtig		AWG	18 - 14
Abisolierlnge		mm	10
Anschlusschraube			M3.5
Anzugsdrehmoment		Nm	1.2
Werkzeug			
Pozidriv-Schraubendreher		Groe	2
Schlitzschraubendreher		mm	0.8 x 5.5 1 x 6

Hauptstrombahnen

Bemessungsstospannungsfestigkeit	U _{imp}	V AC	8000
berspannungskategorie/Verschmutzungsgrad			III/3
Bemessungsisolationsspannung	U _i	V AC	690
Bemessungsbetriebsspannung	U _e	V AC	690
Sichere Trennung nach EN 61140			
zwischen Spule und Kontakten		V AC	440
zwischen den Kontakten		V AC	440
Einschaltvermgen (cos ϕ nach IEC/EN 60947)			
	bis 690 V	A	238
Ausschaltvermgen			
220 V 230 V		A	170
380 V 400 V		A	170
500 V		A	170
660 V 690 V		A	120
Kurzschlussfestigkeit			
Kurzschlusschutz max. Schmelzsicherung			
Zuordnungsart „2“			
400 V	gG/gL 500 V	A	35
690 V	gG/gL 690 V	A	35
Zuordnungsart „1“			
400 V	gG/gL 500 V	A	63
690 V	gG/gL 690 V	A	50

Wechselspannung

AC-1			
Bemessungsbetriebsstrom			
konventioneller thermischer Strom, 3-polig, 50 - 60 Hz			
offen			
bei 40 °C	I _{th} = I _e	A	40
bei 50 °C	I _{th} = I _e	A	38
bei 55 °C	I _{th} = I _e	A	37
bei 60 °C	I _{th} = I _e	A	35
gekapselt	I _{th}	A	32
konventioneller thermischer Strom 1-polig			
offen	I _{th}	A	88
gekapselt	I _{th}	A	80
AC-3			
Bemessungsbetriebsstrom			
offen, 3-polig, 50 - 60 Hz			
Hinweis			
Bei maximal zulssiger Umgebungstemperatur (offen). Auch nach AC-3e geprft.			
220 V 230 V	I _e	A	18
240 V	I _e	A	18

380 V 400 V	I _e	A	18
415 V	I _e	A	18
440 V	I _e	A	18
500 V	I _e	A	18
660 V 690 V	I _e	A	12
Bemessungsbetriebsleistung	P	kW	
220 V 230 V	P	kW	5
240 V	P	kW	5.5
380 V 400 V	P	kW	7.5
415 V	P	kW	10
440 V	P	kW	10.5
500 V	P	kW	12
660 V 690 V	P	kW	11
AC-4			
offen, 3-polig, 50 - 60 Hz			
220 V 230 V	I _e	A	10
240 V	I _e	A	10
380 V 400 V	I _e	A	10
415 V	I _e	A	10
440 V	I _e	A	10
500 V	I _e	A	10
660 V 690 V	I _e	A	8
Bemessungsbetriebsleistung	P	kW	
220 V 230 V	P	kW	2.5
240 V	P	kW	3
380 V 400 V	P	kW	4.5
415 V	P	kW	5
440 V	P	kW	5.5
500 V	P	kW	6
660 V 690 V	P	kW	6.5

Gleichspannung

Bemessungsbetriebsstrom I _e offen			
DC-1			
60 V	I _e	A	35
110 V	I _e	A	35
220 V	I _e	A	35

Stromwärmeverluste

3-polig, bei I _{th} (60°)		W	7.9
Stromwärmeverluste bei I _e nach AC-3/400 V		W	2.1
Impedanz pro Pol		mΩ	2.7

Kraftantriebe

Spannungssicherheit			
DC-betätigt	Anzug	x U _c	0.7 - 1.2
Hinweis			RDC 24 (U _{min} 24 V DC/U _{max} 27 V DC) Beispiel: U _S = 0.7 x U _{min} - 1.2 x U _{max} / U _S = 0.7 x 24 V - 1.2 x 27 V DC
DC-betätigt	Abfall	x U _c	0.15 - 0.6
Hinweis			mindestens geglättete Zweipulsbrückengleichrichter oder Drehstrom-Gleichrichter
Leistungsaufnahme der Spule im kalten Zustand und 1.0 x U _S			
DC-betätigt	Anzug	W	12
DC-betätigt	Halten	W	0,9
Einschaltdauer		% ED	100
Schaltzeiten bei 100 % U _S (Richtwerte)			
Hauptschaltglieder			
DC-betätigt		ms	

Schließzeit	ms	
Schließzeit	ms	< 47
Öffnungszeit	ms	
Öffnungszeit	ms	< 30
Lichtbogenzeit	ms	10

Elektromagnetische Verträglichkeit (EMV)

Störaussendung		nach EN 60947-1
Störfestigkeit		nach EN 60947-1

Approbierte Leistungsdaten

Schaltvermögen		
maximale Motorleistung		
3-phasig		
200 V 208 V	HP	5
230 V 240 V	HP	5
460 V 480 V	HP	10
575 V 600 V	HP	15
1-phasig		
115 V 120 V	HP	2
230 V 240 V	HP	3
General use	A	40
Hilfsschalter		
Pilot Duty		
AC-betätigt		A600
DC-betätigt		P300
General Use		
AC	V	600
AC	A	10
DC	V	250
DC	A	1
Short Circuit Current Rating		
Basic Rating		
SCCR	kA	5
max. Fuse	A	125
max. CB	A	125
480 V High Fault		
SCCR (fuse)	kA	10/100
max. Fuse	A	125/70 Class J
SCCR (CB)	kA	10/65
max. CB	A	50/32
600 V High Fault		
SCCR (fuse)	kA	10/100
max. Fuse	A	125/70 Class J
SCCR (CB)	kA	10/22
max. CB	A	50/32
Special Purpose Ratings		
Electrical Discharge Lamps (Ballast)		
480V 60Hz 3phase, 277V 60Hz 1phase	A	40
600V 60Hz 3phase, 347V 60Hz 1phase	A	40
Incandescent Lamps (Tungsten)		
480V 60Hz 3phase, 277V 60Hz 1phase	A	40
600V 60Hz 3phase, 347V 60Hz 1phase	A	40
Resistance Air Heating		

480V 60Hz 3phase, 277V 60Hz 1phase	A	40
600V 60Hz 3phase, 347V 60Hz 1phase	A	40
Refrigeration Control (CSA only)		
LRA 480V 60Hz 3phase	A	240
FLA 480V 60Hz 3phase	A	40
LRA 600V 60Hz 3phase	A	180
FLA 600V 60Hz 3phase	A	30
Definite Purpose Ratings (100,000 cycles acc. to UL 1995)		
LRA 480V 60Hz 3phase	A	108
FLA 480V 60Hz 3phase	A	18
Elevator Control		
200V 60Hz 3phase	HP	3
200V 60Hz 3phase	A	11
240V 60Hz 3phase	HP	3
240V 60Hz 3phase	A	9.6
480V 60Hz 3phase	HP	7.5
480V 60Hz 3phase	A	11
600V 60Hz 3phase	HP	10
600V 60Hz 3phase	A	11

Daten für Bauartnachweis nach IEC/EN 61439

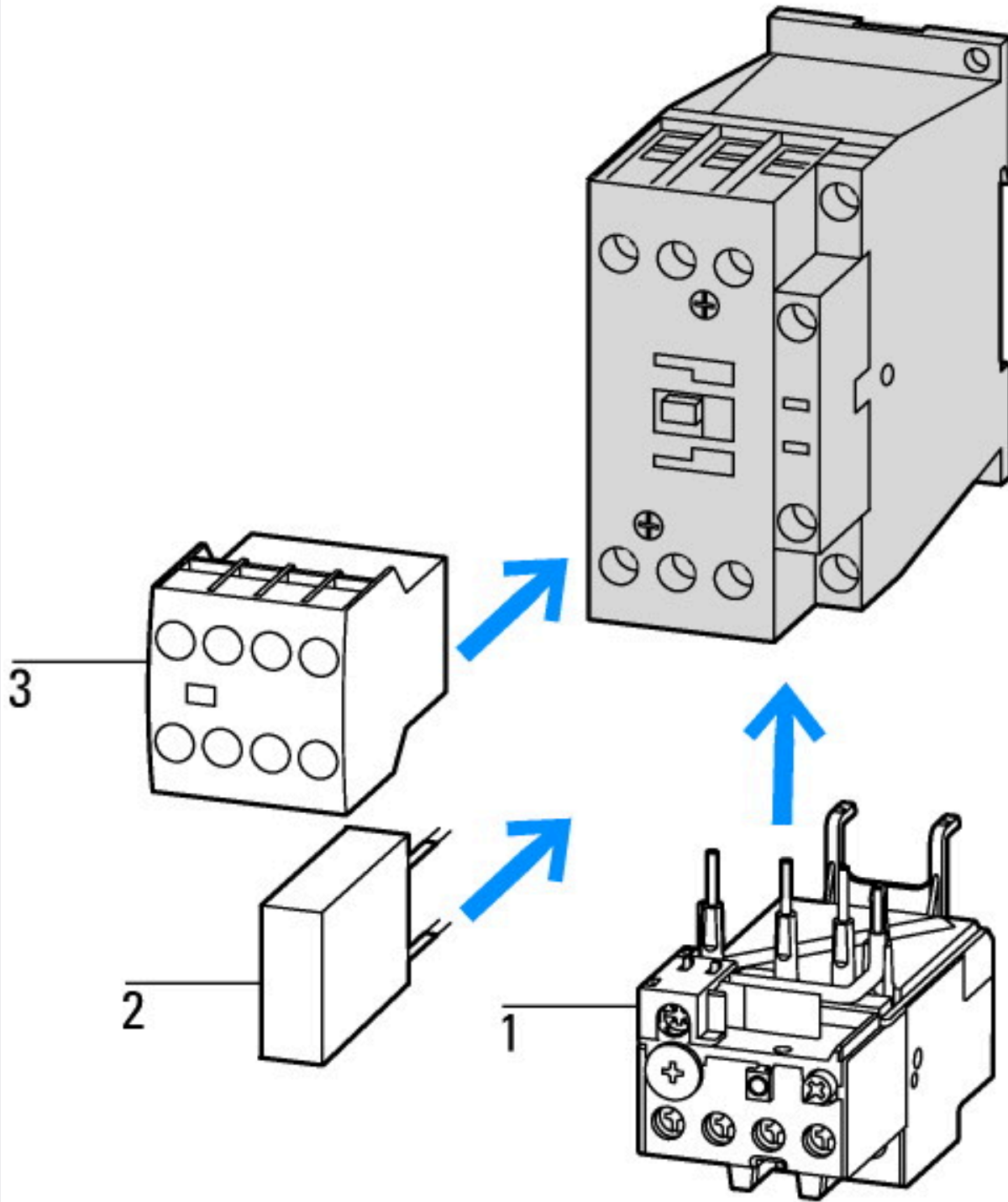
Technische Daten für Bauartnachweis			
Bemessungsstrom zur Verlustleistungsangabe	I_n	A	18
Verlustleistung pro Pol, stromabhängig	P_{vid}	W	0.7
Verlustleistung des Betriebsmittels, stromabhängig	P_{vid}	W	2.1
Verlustleistung statisch, stromunabhängig	P_{vs}	W	0.9
Verlustleistungsabgabevermögen	P_{ve}	W	0
Min. Betriebsumgebungstemperatur		°C	-25
Max. Betriebsumgebungstemperatur		°C	60
Bauartnachweis IEC/EN 61439			
10.2 Festigkeit von Werkstoffen und Teilen			
10.2.2 Korrosionsbeständigkeit			Anforderungen der Produktnorm sind erfüllt.
10.2.3.1 Wärmebeständigkeit von Umhüllung			Anforderungen der Produktnorm sind erfüllt.
10.2.3.2 Widerstandsfähigkeit Isolierstoffe gewöhnliche Wärme			Anforderungen der Produktnorm sind erfüllt.
10.2.3.3 Widerstandsfähigkeit Isolierstoffe außergewöhnliche Wärme			Anforderungen der Produktnorm sind erfüllt.
10.2.4 Beständigkeit gegen UV-Strahlung			Anforderungen der Produktnorm sind erfüllt.
10.2.5 Anheben			Nicht zutreffend, da die gesamte Schaltanlage bewertet werden muss.
10.2.6 Schlagprüfung			Nicht zutreffend, da die gesamte Schaltanlage bewertet werden muss.
10.2.7 Aufschriften			Anforderungen der Produktnorm sind erfüllt.
10.3 Schutzart von Umhüllungen			Nicht zutreffend, da die gesamte Schaltanlage bewertet werden muss.
10.4 Luft- und Kriechstrecken			Anforderungen der Produktnorm sind erfüllt.
10.5 Schutz gegen elektrischen Schlag			Nicht zutreffend, da die gesamte Schaltanlage bewertet werden muss.
10.6 Einbau von Betriebsmitteln			Nicht zutreffend, da die gesamte Schaltanlage bewertet werden muss.
10.7 Innere Stromkreise und Verbindungen			Liegt in der Verantwortung des Schaltanlagenbauers.
10.8 Anschlüsse für von außen eingeführte Leiter			Liegt in der Verantwortung des Schaltanlagenbauers.
10.9 Isolationseigenschaften			
10.9.2 Betriebsfrequente Spannungsfestigkeit			Liegt in der Verantwortung des Schaltanlagenbauers.
10.9.3 Stoßspannungsfestigkeit			Liegt in der Verantwortung des Schaltanlagenbauers.
10.9.4 Prüfung von Umhüllungen aus Isolierstoff			Liegt in der Verantwortung des Schaltanlagenbauers.
10.10 Erwärmung			Erwärmungsberechnung liegt in der Verantwortung des Schaltanlagenbauers. Eaton liefert die Daten zur Verlustleistung der Geräte.
10.11 Kurzschlussfestigkeit			Liegt in der Verantwortung des Schaltanlagenbauers. Die Vorgaben der Schaltgeräte sind einzuhalten.
10.12 Elektromagnetische Verträglichkeit			Liegt in der Verantwortung des Schaltanlagenbauers. Die Vorgaben der Schaltgeräte sind einzuhalten.

Technische Daten nach ETIM 7.0

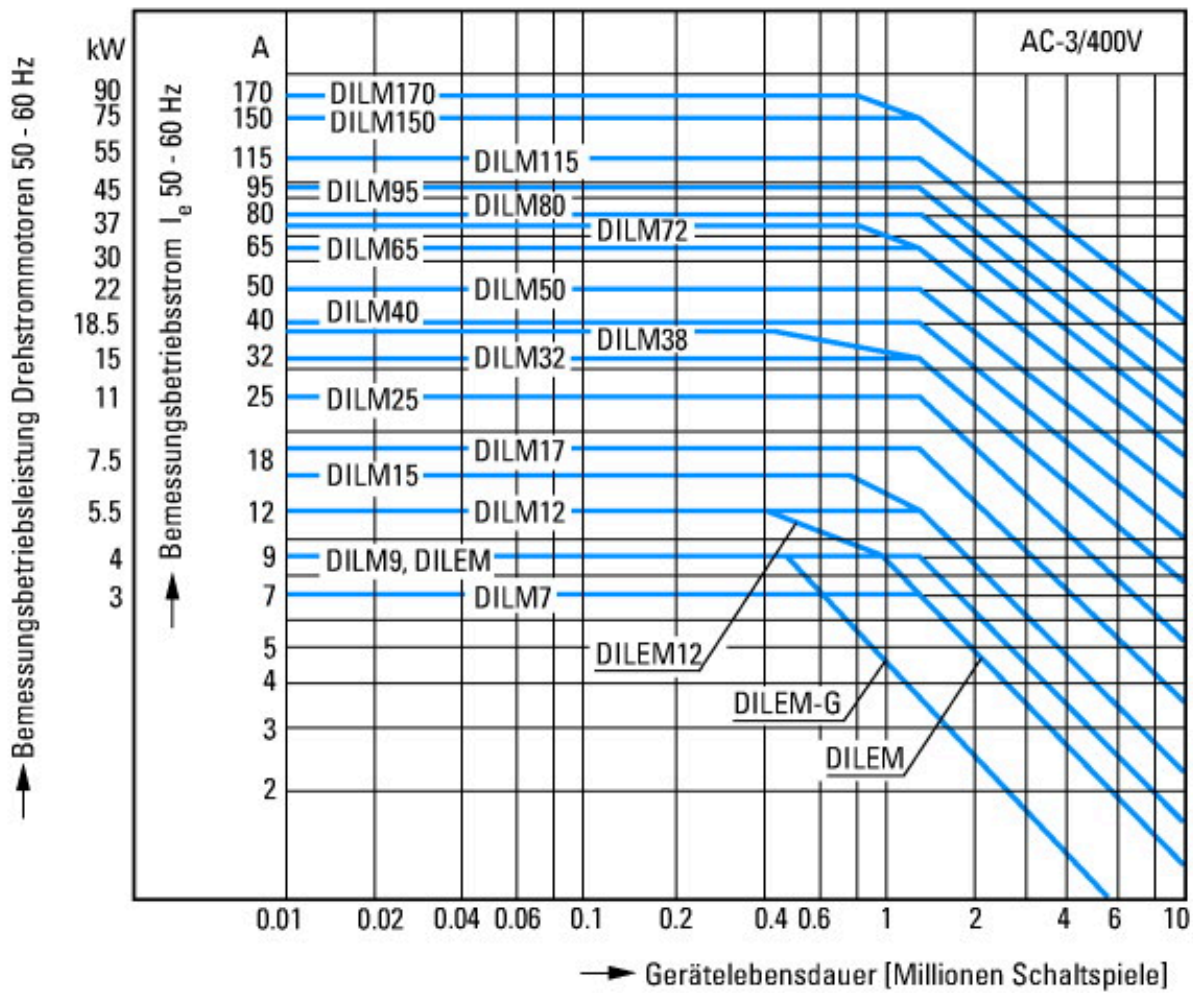
Niederspannungsschaltgeräte (EG000017) / Leistungsschutz zum Schalten von Wechselstrom (EC000066)		
Elektro-, Automatisierungs- und Prozessleittechnik / Niederspannungs-Schalttechnik / Schutz (NS) / Leistungsschutz zum Schalten von Wechselstrom (eci@ss10.0.1-27-37-10-03 [AAB718015])		
Bemessungssteuerspeisespannung Us bei AC 50 Hz	V	0 - 0
Bemessungssteuerspeisespannung Us bei AC 60 Hz	V	0 - 0
Bemessungssteuerspeisespannung Us bei DC	V	24 - 27
Spannungsart zur Betätigung		DC
Bemessungsbetriebsstrom Ie bei AC-1, 400 V	A	40
Bemessungsbetriebsstrom Ie bei AC-3, 400 V	A	18
Bemessungsbetriebsleistung bei AC-3, 400 V	kW	7.5
Bemessungsbetriebsstrom Ie bei AC-4, 400 V	A	10
Bemessungsbetriebsleistung bei AC-4, 400 V	kW	4.5
Bemessungsbetriebsleistung NEMA	kW	7.4
Geeignet für Reiheneinbau		nein
Anzahl der Hilfskontakte als Schließer		0
Anzahl der Hilfskontakte als Öffner		1
Anschlussart Hauptstromkreis		Schraubanschluss
Anzahl der Öffner als Hauptkontakte		0
Anzahl der Schließer als Hauptkontakte		3

Approbationen

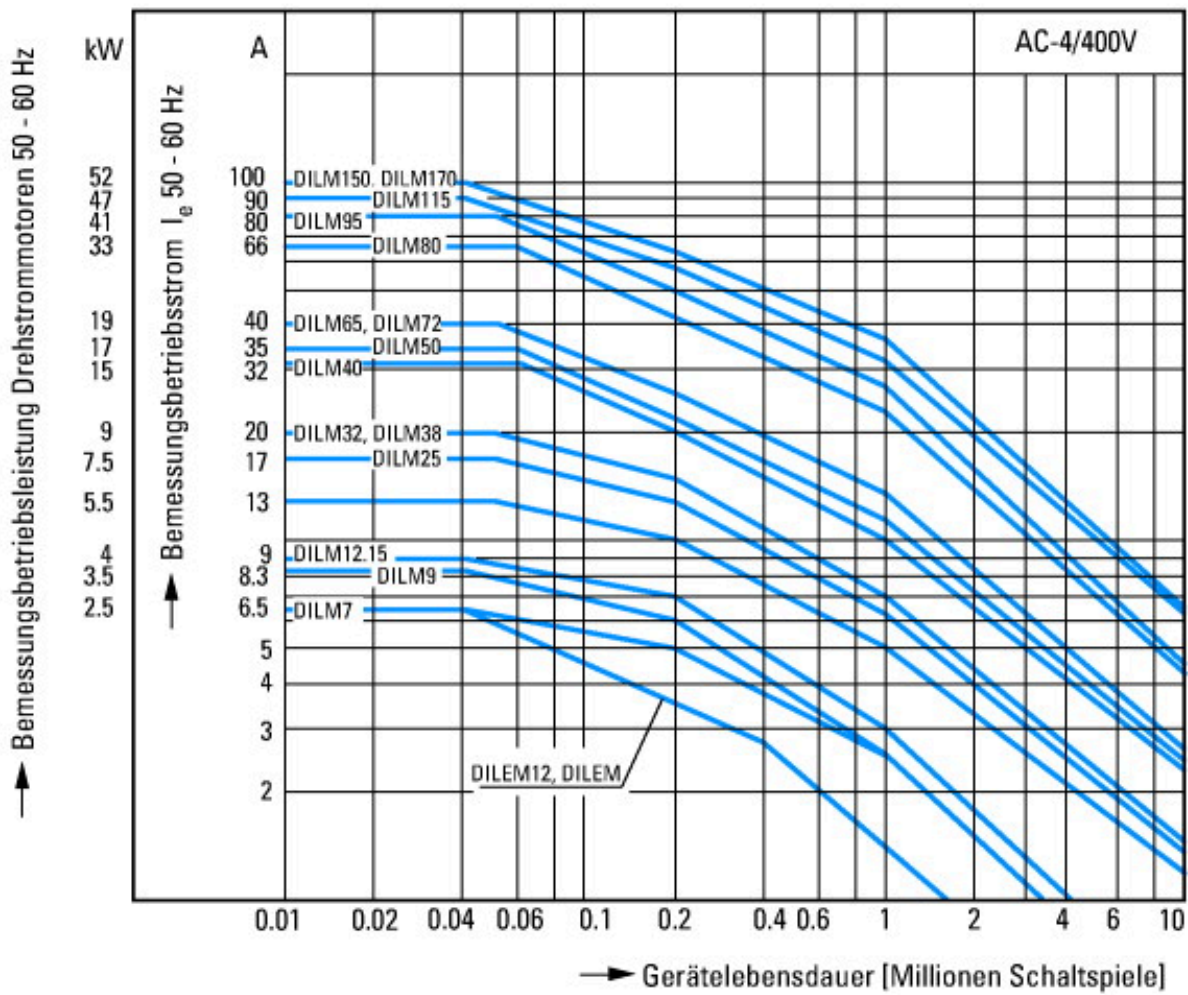
Product Standards		IEC/EN 60947-4-1; UL 60947-4-1; CSA - C22.2 No. 60947-4-1-14; CE marking
UL File No.		E29096
UL Category Control No.		NLDX
CSA File No.		012528
CSA Class No.		2411-03, 3211-04
North America Certification		UL listed, CSA certified
Specially designed for North America		No



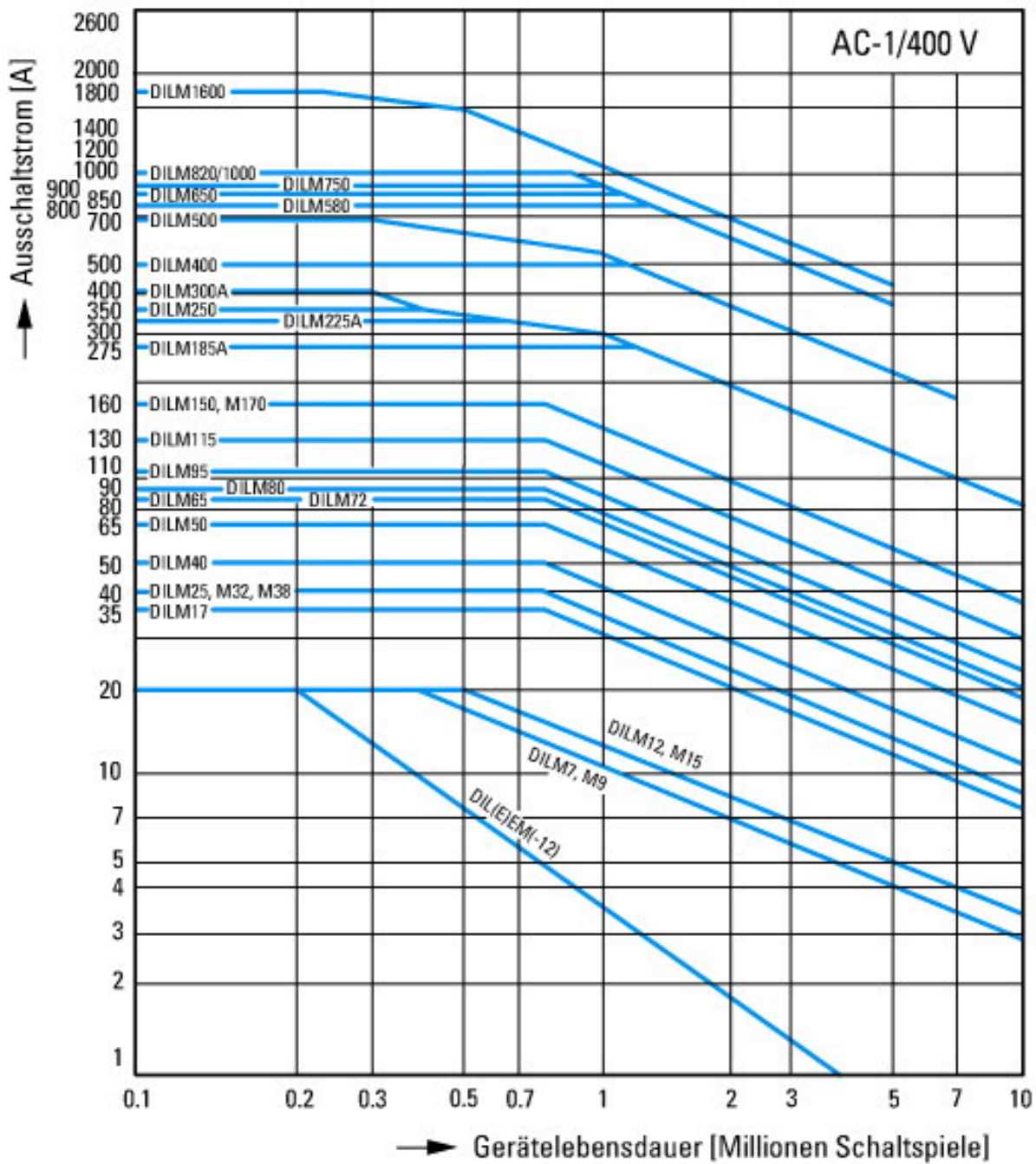
- 1: Motorschutzrelais
- 2: Schutzbeschaltung
- 3: Hilfsschalterbausteine



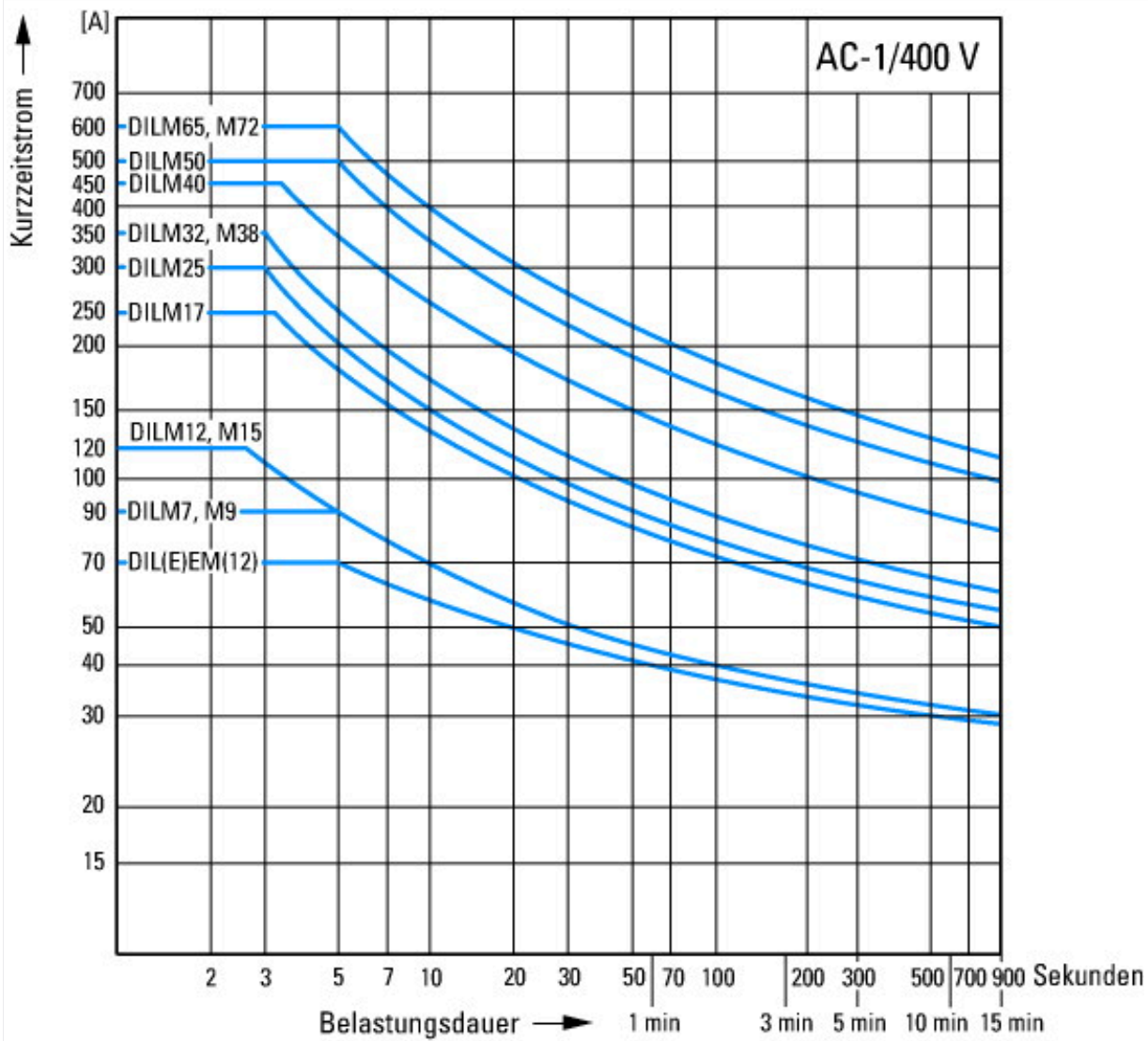
- Käfigläufermotoren
- Betriebskennzeichnung
- Einschalten: aus dem Stand
- Ausschalten: während des Laufs
- Elektrische Kurzbezeichnung
- Einschalten: bis 6 × Motorbemessungsstrom
- Ausschalten: bis 1 × Motorbemessungsstrom
- Gebrauchskategorie
- 100 % AC-3
- Typische Anwendungsfälle
- Kompressoren
- Aufzüge
- Mischer
- Pumpen
- Rolltreppen
- Rührwerk
- Lüfter
- Transportbänder
- Zentrifugen
- Klappen
- Becherwerke
- Klimaanlagen
- Allgemeine Antriebe an Bearbeitungs- und Verarbeitungsmaschinen



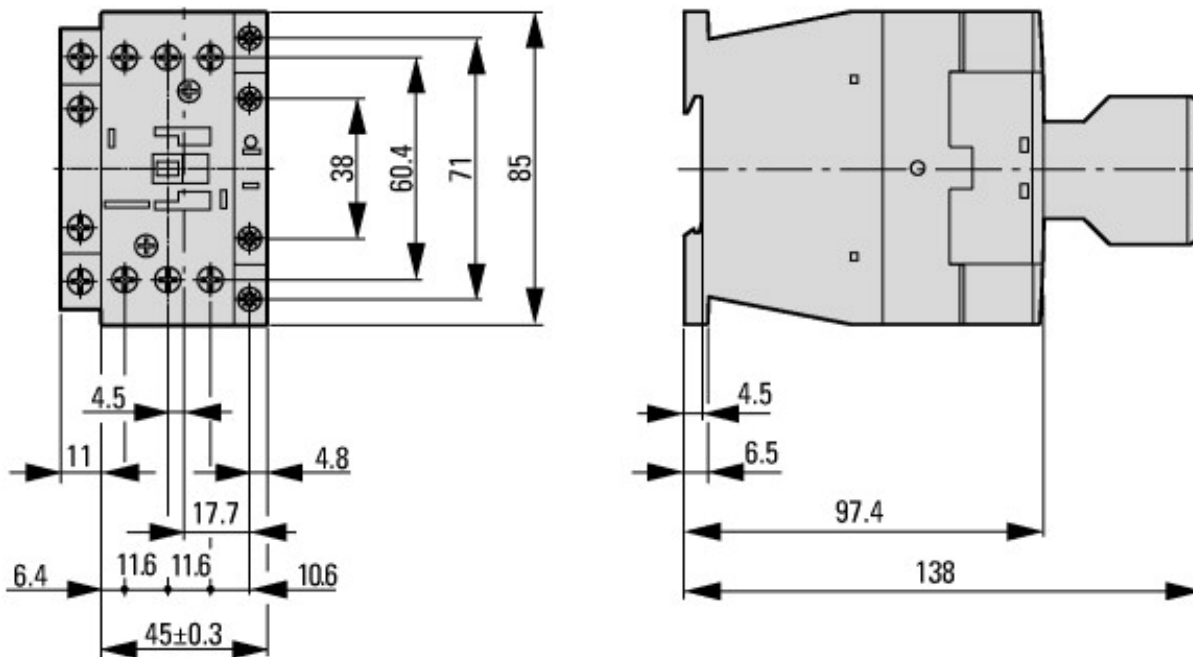
- Extreme Schaltbedingungen
- Käfigläufermotoren
- Betriebskennzeichnung
- Tippen, Gegenstrombremsen, Reversieren
- Elektrische Kurzbezeichnung
- Einschalten: bis 6 × Motorbemessungsstrom
- Ausschalten: bis 6 × Motorbemessungsstrom
- Gebrauchskategorie
- 100 % AC-4
- Typische Anwendungsfälle
- Druckereimaschinen
- Drahtziehmaschinen
- Zentrifugen
- Sonderantriebe an Bearbeitungs- und Verarbeitungsmaschinen



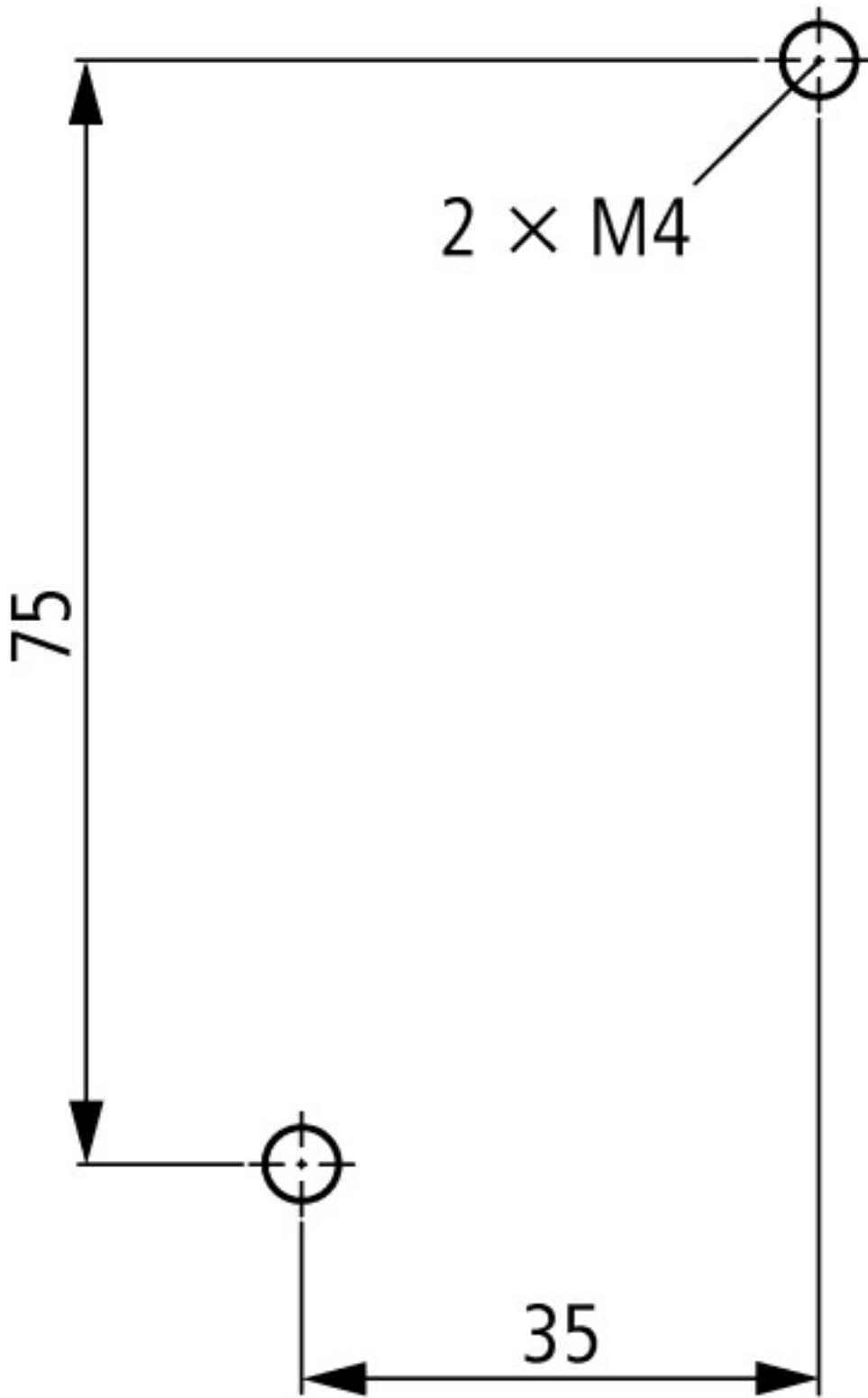
Schaltbedingungen für nichtmotorische Verbraucher 3-polig, 4-polig
 Betriebskennzeichnung
 Nicht induktive oder schwach induktive Belastung
 Elektrische Kurzbezeichnung
 Einschalten: 1 x Bemessungsstrom
 Ausschalten: 1 x Bemessungsstrom
 Gebrauchskategorie
 100 % AC-1
 Typische Anwendungsfälle
 Elektrowärme



Abmessungen



Schütz mit Hilfsschalterbaustein



seitlicher Abstand zu geerdeten Teilen: 6 mm