



Leistungsschütz, 3-polig, 380 V 400 V 11 kW, 1 Ö, 230 V 50 Hz, 240 V 60 Hz, Wechselstrombetätigung, Schraubklemmen



Typ **DILM25-01(230V50HZ,240V60HZ)**
 Katalog Nr. **277164**
 Alternate Catalog **XTCE025C01F**
 No.

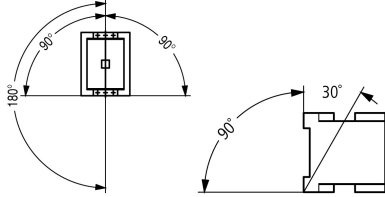
Lieferprogramm

Sortiment				Leistungsschütze
Applikation				Leistungsschütz für Motoren
Untersortiment				Leistungsschütze bis 170 A, 3-polig
Gebrauchskategorie				AC-1: Nicht induktive oder schwach induktive Last, Widerstandsöfen AC-3/AC-3e: Käfigläufermotoren: Anlassen, Ausschalten während des Laufes AC-4: Käfigläufermotoren: Anlassen, Gegenstrombremsen, Reversieren, Tippen
Hinweis				Geeignet auch für Motoren der Effizienzklasse IE3.
Anschlusstechnik				Schraubklemmen
Anzahl der Pole				3-polig
Bemessungsbetriebsstrom				
AC-3				
Hinweis				Bei maximal zulässiger Umgebungstemperatur (offen). Auch nach AC-3e geprüft.
380 V 400 V	I_e	A		25
AC-1				
konventioneller thermischer Strom, 3-polig, 50 - 60 Hz				
offen				
bei 40 °C	$I_{th} = I_e$	A		45
gekapselt	I_{th}	A		36
konventioneller thermischer Strom 1-polig				
offen	I_{th}	A		100
gekapselt	I_{th}	A		90
max. Bemessungsbetriebsleistung Drehstrommotoren 50 - 60 Hz				
AC-3				
220 V 230 V	P	kW		7.5
380 V 400 V	P	kW		11
660 V 690 V	P	kW		14
AC-4				
220 V 230 V	P	kW		3.5
380 V 400 V	P	kW		6
660 V 690 V	P	kW		8.5
Kontaktbestückung				
Ö = Öffner				1 Ö
Schaltzeichen				
Hinweise				Schaltglieder nach EN 50012. Mit Spiegelkontakt.
kombinierbar mit Hilfsschalter				DILA-XHI(V)... DILM32-XHI11-S
Betätigungsspannung				230 V 50 Hz, 240 V 60 Hz
Stromart AC/DC				Wechselstrombetätigung

Anbindung an SmartWire-DT		nein
Baugröße		2

Technische Daten

Allgemeines

Normen und Bestimmungen			IEC/EN 60947, VDE 0660, UL, CSA
Lebensdauer, mechanisch			
AC-betätigt		$\times 10^6$	10 Schaltspiele
Schalzhäufigkeit, mechanisch			
AC-betätigt	Schaltspiele/h		5000
Klimafestigkeit			Feuchte Wärme, konstant, nach IEC 60068-2-78 Feuchte Wärme, zyklisch, nach IEC 60068-2-30
Umgebungstemperatur			
offen		°C	-25 - +60
gekapselt		°C	-25 - 40
Lagerung		°C	-40 - 80
Einbaulage			
Schockfestigkeit (IEC/EN 60068-2-27)			
Halbsinusstoß 10 ms			
Hauptschaltglieder			
Schließer		g	10
Hilfsschaltglieder			
Schließer		g	7
Öffner		g	5
Schockfestigkeit (IEC/EN 60068-2-27) bei Tischmontage			
Halbsinusstoß 10 ms			
Hauptschaltglieder			
Schließer		g	6.9
Hilfsschaltglieder			
Schließer		g	5.3
Öffner		g	3.5
Schutzart			IP00
Berührungsschutz bei senkrechter Betätigung von vorne (EN 50274)			finger- und handrückensicher
Aufstellungshöhe		m	max. 2000
Gewicht			
AC-betätigt		kg	0.428
Anschluss technik Schraubanschluss			
Anschlussquerschnitte Hauptleiter			
eindrähtig		mm ²	1 x (0.75 - 16) 2 x (0.75 - 10)
feindrähtig mit Aderendhülse		mm ²	1 x (0.75 - 16) 2 x (0.75 - 10)
mehrdrähtig		mm ²	1 x 16
ein- oder mehrdrähtig		AWG	single 18 - 6, double 18 - 8
Abisolierlänge		mm	10
Anschluss schraube			M5
Anzugsdrehmoment		Nm	3,2
Werkzeug			
Pozidriv-Schraubendreher		Größe	2
Schlitzschraubendreher		mm	0.8 x 5.5 1 x 6
Anschlussquerschnitte Hilfsleiter			

eindrchtig		mm ²	1 x (0.75 - 4) 2 x (0.75 - 2.5)
feindrchtig mit Aderendhlse		mm ²	1 x (0.75 - 2.5) 2 x (0.75 - 2.5)
ein- oder mehrdrchtig		AWG	18 - 14
Abisolierlnge		mm	10
Anschlusschraube			M3.5
Anzugsdrehmoment		Nm	1.2
Werkzeug			
Pozidriv-Schraubendreher		Groe	2
Schlitzschraubendreher		mm	0.8 x 5.5 1 x 6

Hauptstrombahnen

Bemessungsstospannungsfestigkeit	U_{imp}	V AC	8000
berspannungskategorie/Verschmutzungsgrad			III/3
Bemessungsisolationsspannung	U_i	V AC	690
Bemessungsbetriebsspannung	U_e	V AC	690
Sichere Trennung nach EN 61140			
zwischen Spule und Kontakten		V AC	440
zwischen den Kontakten		V AC	440
Einschaltvermgen ($\cos \varphi$ nach IEC/EN 60947)			
	bis 690 V	A	350
Ausschaltvermgen			
220 V 230 V		A	250
380 V 400 V		A	250
500 V		A	250
660 V 690 V		A	150
Kurzschlussfestigkeit			
Kurzschlusschutz max. Schmelzsicherung			
Zuordnungsart „2“			
400 V	gG/gL 500 V	A	35
690 V	gG/gL 690 V	A	35
Zuordnungsart „1“			
400 V	gG/gL 500 V	A	100
690 V	gG/gL 690 V	A	50

Wechselspannung

AC-1			
Bemessungsbetriebsstrom			
konventioneller thermischer Strom, 3-polig, 50 - 60 Hz			
offen			
bei 40 °C	$I_{th} = I_e$	A	45
bei 50 °C	$I_{th} = I_e$	A	43
bei 55 °C	$I_{th} = I_e$	A	42
bei 60 °C	$I_{th} = I_e$	A	40
gekapselt	I_{th}	A	36
konventioneller thermischer Strom 1-polig			
offen	I_{th}	A	100
gekapselt	I_{th}	A	90
AC-3			
Bemessungsbetriebsstrom			
offen, 3-polig, 50 - 60 Hz			
Hinweis			Bei maximal zulssiger Umgebungstemperatur (offen). Auch nach AC-3e geprft.
220 V 230 V	I_e	A	25
240 V	I_e	A	25
380 V 400 V	I_e	A	25

415 V	I _e	A	25
440 V	I _e	A	25
500 V	I _e	A	25
660 V 690 V	I _e	A	15
Bemessungsbetriebsleistung	P	kW	
220 V 230 V	P	kW	7.5
240 V	P	kW	8.5
380 V 400 V	P	kW	11
415 V	P	kW	14.5
440 V	P	kW	15.5
500 V	P	kW	17.5
660 V 690 V	P	kW	14
AC-4			
offen, 3-polig, 50 - 60 Hz			
220 V 230 V	I _e	A	13
240 V	I _e	A	13
380 V 400 V	I _e	A	13
415 V	I _e	A	13
440 V	I _e	A	13
500 V	I _e	A	13
660 V 690 V	I _e	A	10
Bemessungsbetriebsleistung	P	kW	
220 V 230 V	P	kW	3.5
240 V	P	kW	4
380 V 400 V	P	kW	6
415 V	P	kW	6.5
440 V	P	kW	7
500 V	P	kW	8
660 V 690 V	P	kW	8.5

Gleichspannung

Bemessungsbetriebsstrom I _e offen			
DC-1			
60 V	I _e	A	40
110 V	I _e	A	40
220 V	I _e	A	40

Stromwärmeverluste

3-polig, bei I _{th} (60°)		W	10.8
Stromwärmeverluste bei I _e nach AC-3/400 V		W	4.2
Impedanz pro Pol		mΩ	2.7

Kraftantriebe

Spannungssicherheit			
AC-betätigt	Anzug	x U _c	0.8 - 1.1
AC-betätigt	Abfall	x U _c	0.3 - 0.6
Leistungsaufnahme der Spule im kalten Zustand und 1.0 x U _S			
50 Hz	Anzug	VA	52
50 Hz	Halten	VA	7.1
50 Hz	Halten	W	2.1
60 Hz	Anzug	VA	67
60 Hz	Halten	VA	8.7
60 Hz	Halten	W	2.1
Einschaltdauer		% ED	100
Schaltzeiten bei 100 % U _S (Richtwerte)			
Hauptschaltglieder			
AC-betätigt			

Schließzeit	ms	16 - 22
Öffnungszeit	ms	8 - 14
Lichtbogenzeit	ms	10

Elektromagnetische Verträglichkeit (EMV)

Störaussendung		nach EN 60947-1
Störfestigkeit		nach EN 60947-1

Approbierte Leistungsdaten

Schaltvermögen		
maximale Motorleistung		
3-phasig		
200 V 208 V	HP	7.5
230 V 240 V	HP	10
460 V 480 V	HP	15
575 V 600 V	HP	20
1-phasig		
115 V 120 V	HP	2
230 V 240 V	HP	5
General use	A	40
Hilfsschalter		
Pilot Duty		
AC-betätigt		A600
DC-betätigt		P300
General Use		
AC	V	600
AC	A	10
DC	V	250
DC	A	1
Short Circuit Current Rating		
Basic Rating		
SCCR	kA	5
max. Fuse	A	125
max. CB	A	125
480 V High Fault		
SCCR (fuse)	kA	10/100
max. Fuse	A	125/70 Class J
SCCR (CB)	kA	10/65
max. CB	A	50/32
600 V High Fault		
SCCR (fuse)	kA	10/100
max. Fuse	A	125/100 Class J
SCCR (CB)	kA	10/22
max. CB	A	50/32
Special Purpose Ratings		
Electrical Discharge Lamps (Ballast)		
480V 60Hz 3phase, 277V 60Hz 1phase	A	40
600V 60Hz 3phase, 347V 60Hz 1phase	A	40
Incandescent Lamps (Tungsten)		
480V 60Hz 3phase, 277V 60Hz 1phase	A	40
600V 60Hz 3phase, 347V 60Hz 1phase	A	40
Resistance Air Heating		
480V 60Hz 3phase, 277V 60Hz 1phase	A	40
600V 60Hz 3phase, 347V 60Hz 1phase	A	40

Refrigeration Control (CSA only)		
LRA 480V 60Hz 3phase	A	240
FLA 480V 60Hz 3phase	A	40
LRA 600V 60Hz 3phase	A	180
FLA 600V 60Hz 3phase	A	30
Definite Purpose Ratings (100,000 cycles acc. to UL 1995)		
LRA 480V 60Hz 3phase	A	150
FLA 480V 60Hz 3phase	A	25
Elevator Control		
200V 60Hz 3phase	HP	3
200V 60Hz 3phase	A	11
240V 60Hz 3phase	HP	5
240V 60Hz 3phase	A	15.2
480V 60Hz 3phase	HP	10
480V 60Hz 3phase	A	14
600V 60Hz 3phase	HP	15
600V 60Hz 3phase	A	17

Daten für Bauartnachweis nach IEC/EN 61439

Technische Daten für Bauartnachweis			
Bemessungsstrom zur Verlustleistungsangabe	I_n	A	25
Verlustleistung pro Pol, stromabhängig	P_{vid}	W	1.4
Verlustleistung des Betriebsmittels, stromabhängig	P_{vid}	W	4.2
Verlustleistung statisch, stromunabhängig	P_{vs}	W	2.1
Verlustleistungsabgabevermögen	P_{ve}	W	0
Min. Betriebsumgebungstemperatur		°C	-25
Max. Betriebsumgebungstemperatur		°C	60
Bauartnachweis IEC/EN 61439			
10.2 Festigkeit von Werkstoffen und Teilen			
10.2.2 Korrosionsbeständigkeit			
			Anforderungen der Produktnorm sind erfüllt.
10.2.3.1 Wärmebeständigkeit von Umhüllung			
			Anforderungen der Produktnorm sind erfüllt.
10.2.3.2 Widerstandsfähigkeit Isolierstoffe gewöhnliche Wärme			
			Anforderungen der Produktnorm sind erfüllt.
10.2.3.3 Widerstandsfähigkeit Isolierstoffe außergewöhnliche Wärme			
			Anforderungen der Produktnorm sind erfüllt.
10.2.4 Beständigkeit gegen UV-Strahlung			
			Anforderungen der Produktnorm sind erfüllt.
10.2.5 Anheben			
			Nicht zutreffend, da die gesamte Schaltanlage bewertet werden muss.
10.2.6 Schlagprüfung			
			Nicht zutreffend, da die gesamte Schaltanlage bewertet werden muss.
10.2.7 Aufschriften			
			Anforderungen der Produktnorm sind erfüllt.
10.3 Schutzart von Umhüllungen			
			Nicht zutreffend, da die gesamte Schaltanlage bewertet werden muss.
10.4 Luft- und Kriechstrecken			
			Anforderungen der Produktnorm sind erfüllt.
10.5 Schutz gegen elektrischen Schlag			
			Nicht zutreffend, da die gesamte Schaltanlage bewertet werden muss.
10.6 Einbau von Betriebsmitteln			
			Nicht zutreffend, da die gesamte Schaltanlage bewertet werden muss.
10.7 Innere Stromkreise und Verbindungen			
			Liegt in der Verantwortung des Schaltanlagenbauers.
10.8 Anschlüsse für von außen eingeführte Leiter			
			Liegt in der Verantwortung des Schaltanlagenbauers.
10.9 Isolationseigenschaften			
10.9.2 Betriebsfrequente Spannungsfestigkeit			
			Liegt in der Verantwortung des Schaltanlagenbauers.
10.9.3 Stoßspannungsfestigkeit			
			Liegt in der Verantwortung des Schaltanlagenbauers.
10.9.4 Prüfung von Umhüllungen aus Isolierstoff			
			Liegt in der Verantwortung des Schaltanlagenbauers.
10.10 Erwärmung			
			Erwärmungsberechnung liegt in der Verantwortung des Schaltanlagenbauers. Eaton liefert die Daten zur Verlustleistung der Geräte.
10.11 Kurzschlussfestigkeit			
			Liegt in der Verantwortung des Schaltanlagenbauers. Die Vorgaben der Schaltgeräte sind einzuhalten.
10.12 Elektromagnetische Verträglichkeit			
			Liegt in der Verantwortung des Schaltanlagenbauers. Die Vorgaben der Schaltgeräte sind einzuhalten.
10.13 Mechanische Funktion			
			Für das Gerät sind die Anforderungen erfüllt, sofern Angaben der Montageanweisung (IL) beachtet werden.

Technische Daten nach ETIM 7.0

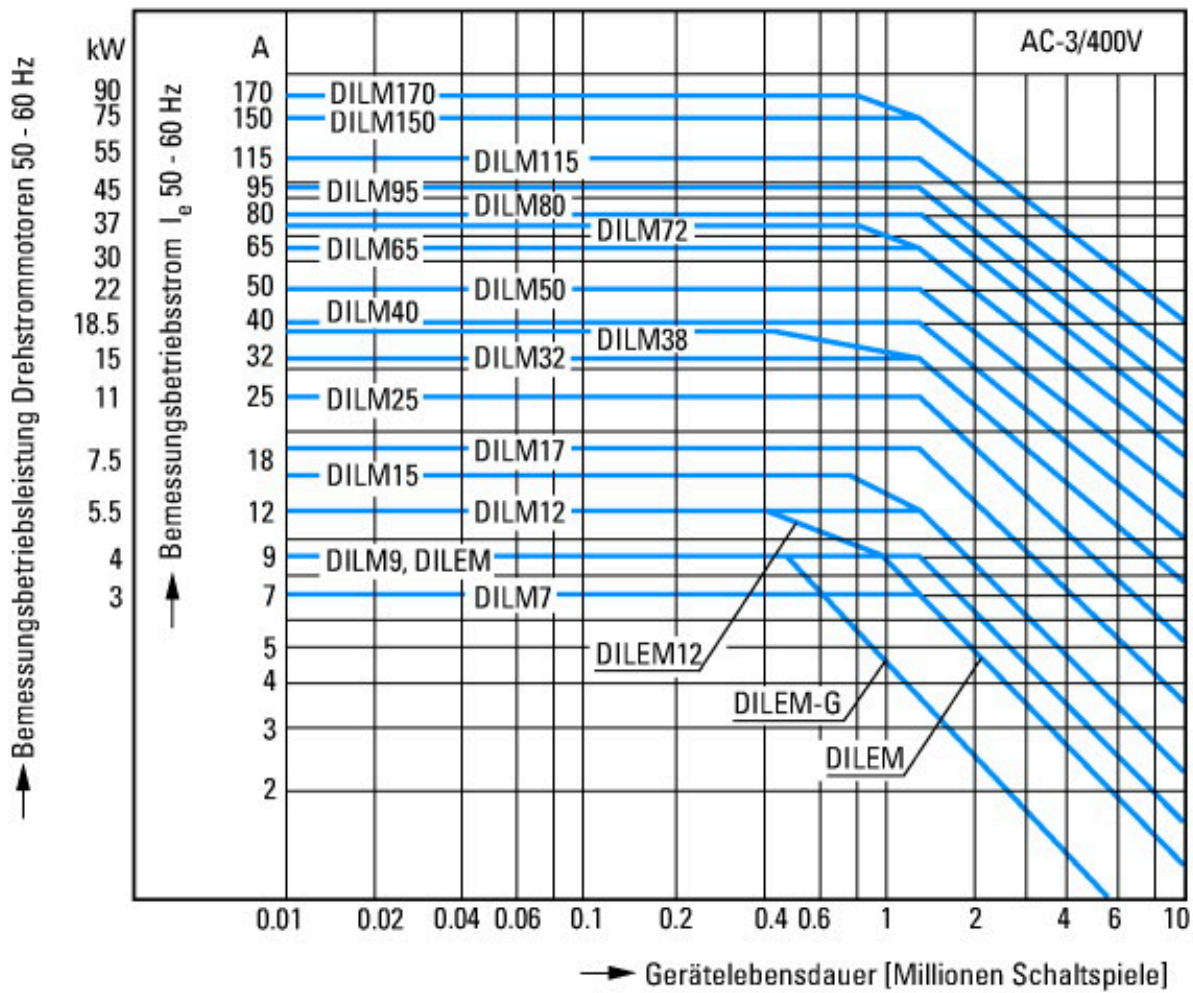
Niederspannungsschaltgeräte (EG000017) / Leistungsschutz zum Schalten von Wechselstrom (EC000066)		
Elektro-, Automatisierungs- und Prozessleittechnik / Niederspannungs-Schalttechnik / Schütz (NS) / Leistungsschutz zum Schalten von Wechselstrom (ecl@ss10.0.1-27-37-10-03 [AAB718015])		
Bemessungssteuerspeisespannung Us bei AC 50 Hz	V	230 - 230
Bemessungssteuerspeisespannung Us bei AC 60 Hz	V	240 - 240
Bemessungssteuerspeisespannung Us bei DC	V	0 - 0
Spannungsart zur Betätigung		AC
Bemessungsbetriebsstrom Ie bei AC-1, 400 V	A	45
Bemessungsbetriebsstrom Ie bei AC-3, 400 V	A	25
Bemessungsbetriebsleistung bei AC-3, 400 V	kW	11
Bemessungsbetriebsstrom Ie bei AC-4, 400 V	A	13
Bemessungsbetriebsleistung bei AC-4, 400 V	kW	6
Bemessungsbetriebsleistung NEMA	kW	11
Geeignet für Reiheneinbau		nein
Anzahl der Hilfskontakte als Schließer		0
Anzahl der Hilfskontakte als Öffner		1
Anschlussart Hauptstromkreis		Schraubanschluss
Anzahl der Öffner als Hauptkontakte		0
Anzahl der Schließer als Hauptkontakte		3

Approbationen

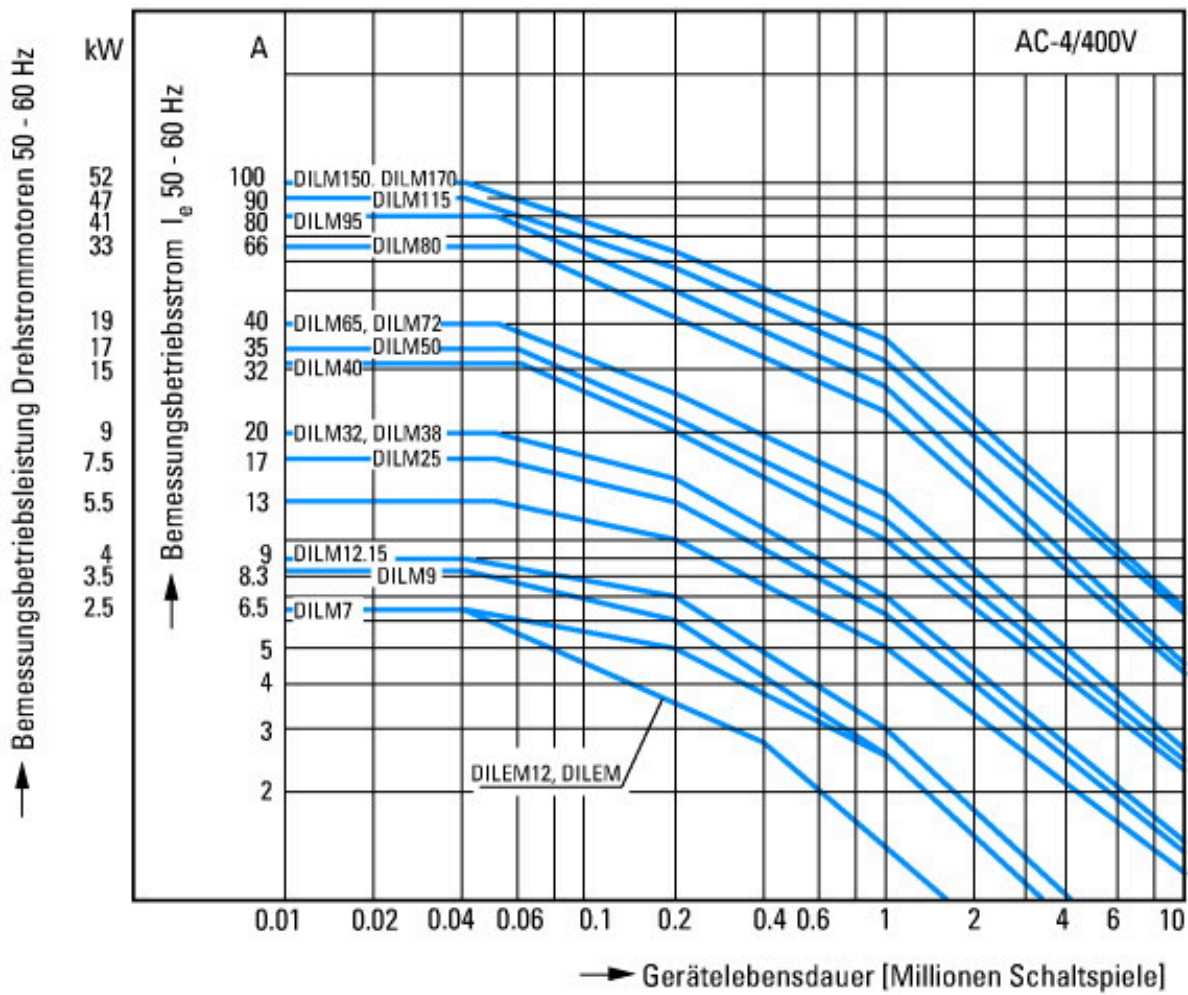
Product Standards		IEC/EN 60947-4-1; UL 60947-4-1; CSA - C22.2 No. 60947-4-1-14; CE marking
UL File No.		E29096
UL Category Control No.		NLDX
CSA File No.		012528
CSA Class No.		2411-03, 3211-04
North America Certification		UL listed, CSA certified
Specially designed for North America		No



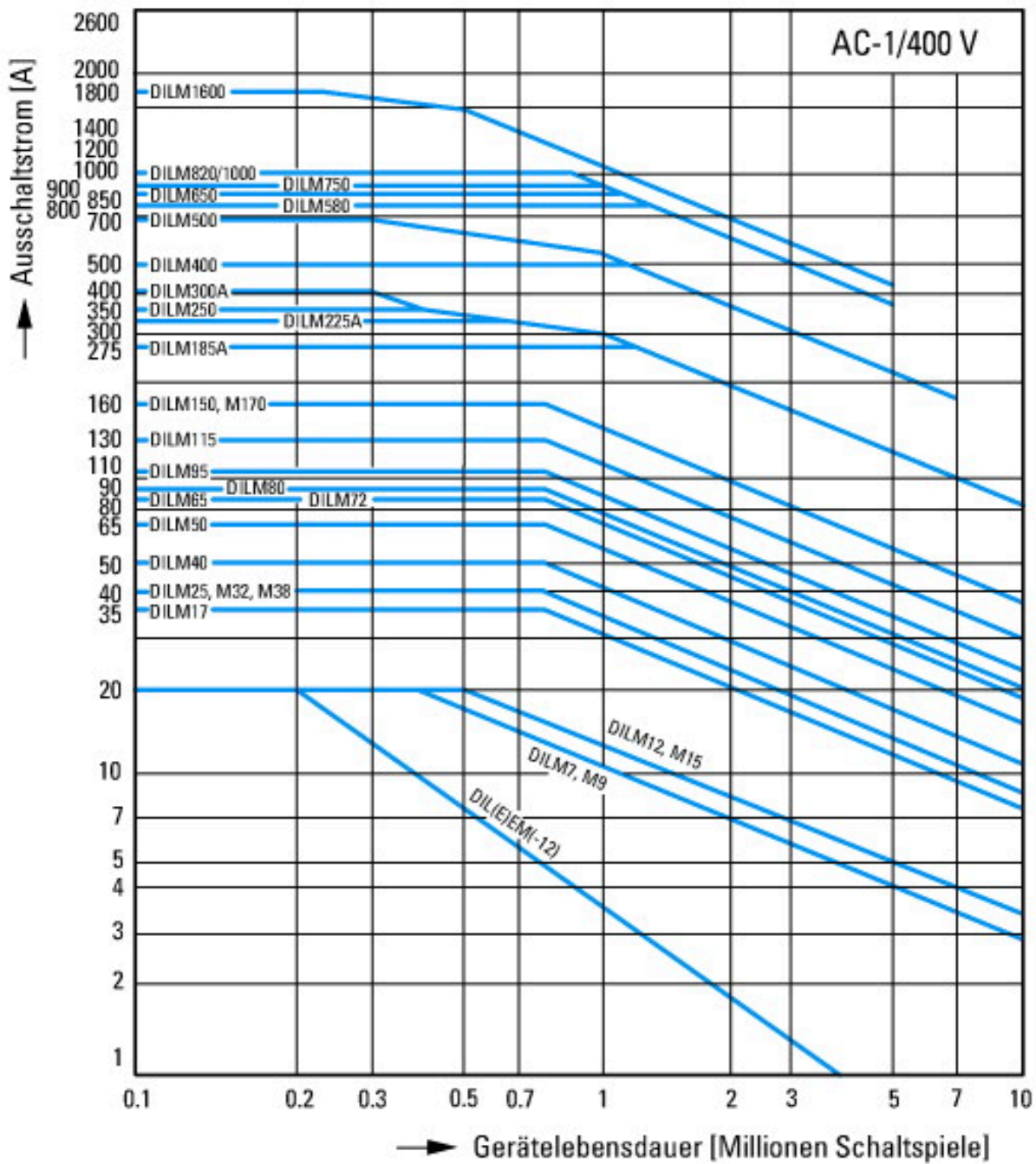
- 1: Motorschutzrelais
- 2: Schutzbeschaltung
- 3: Hilfsschalterbausteine



- Käfigläufermotoren
- Betriebskennzeichnung
- Einschalten: aus dem Stand
- Ausschalten: während des Laufs
- Elektrische Kurzbezeichnung
- Einschalten: bis 6 × Motorbemessungsstrom
- Ausschalten: bis 1 × Motorbemessungsstrom
- Gebrauchskategorie
- 100 % AC-3
- Typische Anwendungsfälle
- Kompressoren
- Aufzüge
- Mischer
- Pumpen
- Rolltreppen
- Rührwerk
- Lüfter
- Transportbänder
- Zentrifugen
- Klappen
- Becherwerke
- Klimaanlagen
- Allgemeine Antriebe an Bearbeitungs- und Verarbeitungsmaschinen

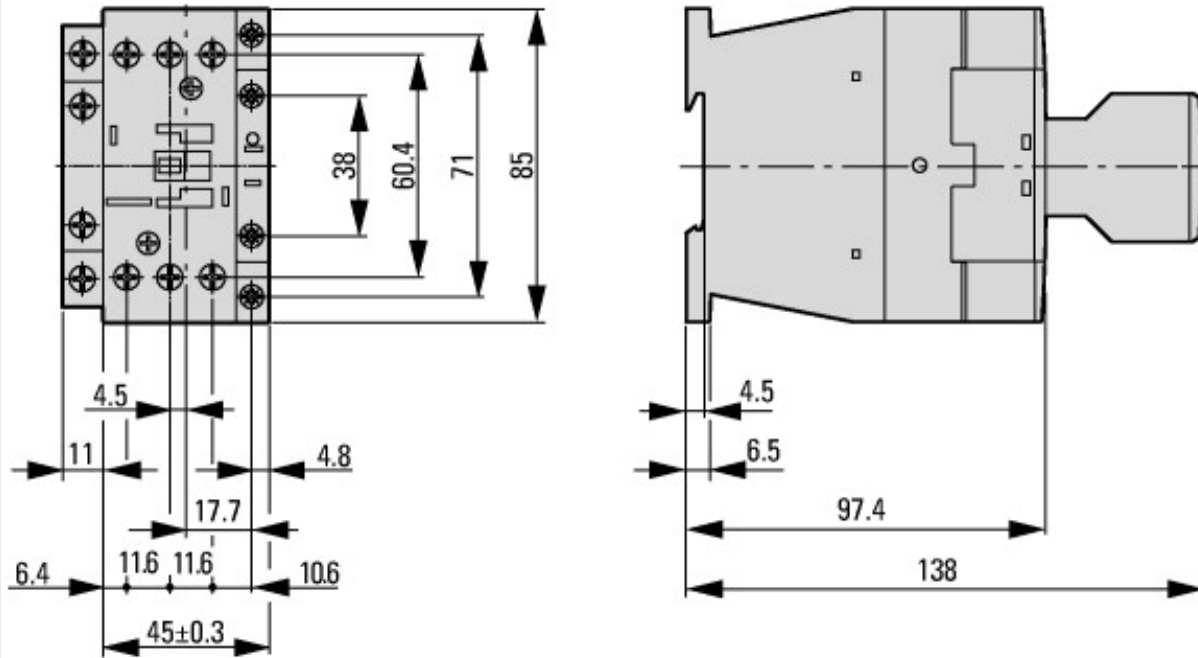


- Extreme Schaltbedingungen
- Käfigläufermotoren
- Betriebskennzeichnung
- Tippen, Gegenstrombremsen, Reversieren
- Elektrische Kurzbezeichnung
- Einschalten: bis 6 × Motorbemessungsstrom
- Ausschalten: bis 6 × Motorbemessungsstrom
- Gebrauchskategorie
- 100 % AC-4
- Typische Anwendungsfälle
- Druckereimaschinen
- Drahtziehmaschinen
- Zentrifugen
- Sonderantriebe an Bearbeitungs- und Verarbeitungsmaschinen

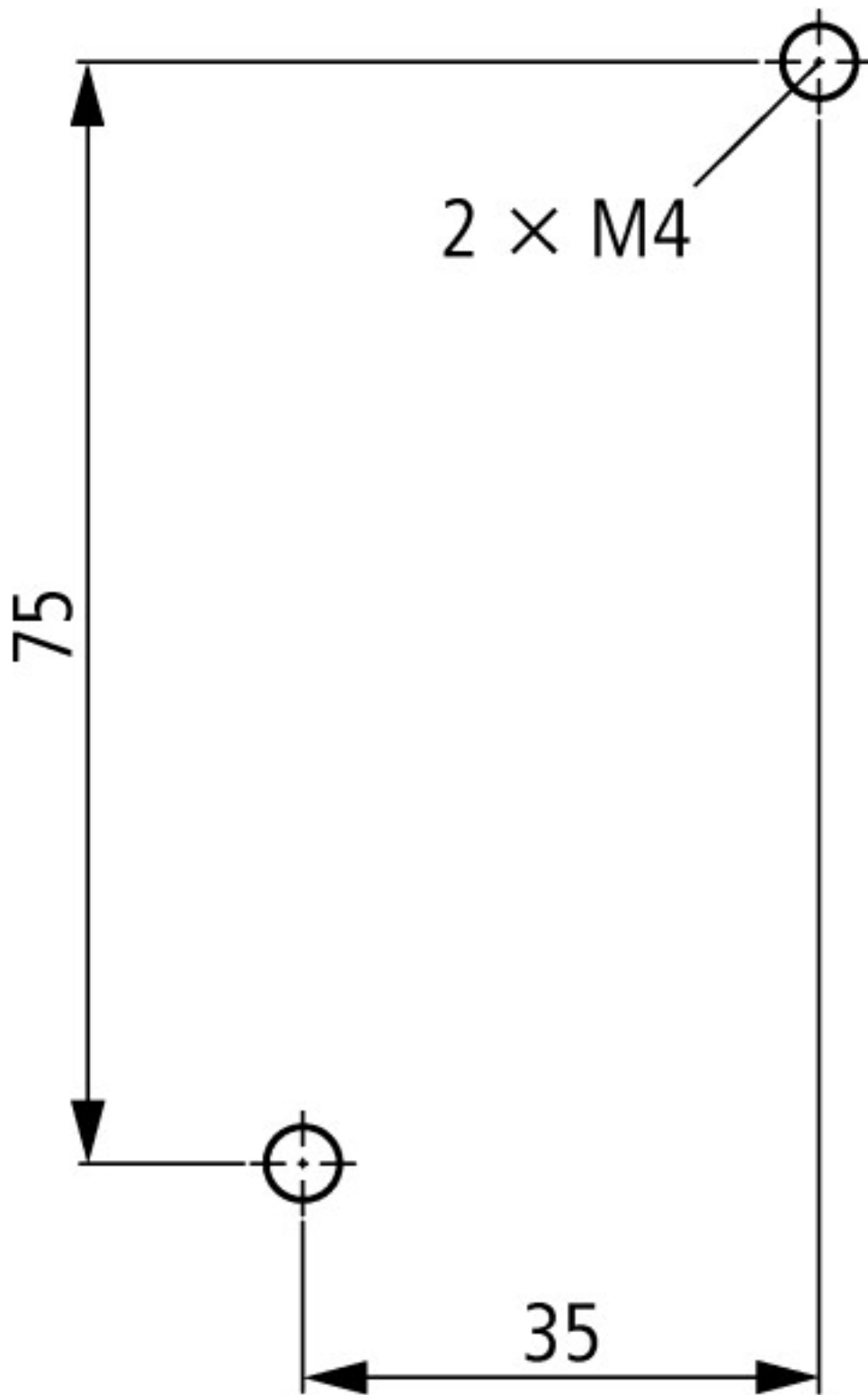


Schaltbedingungen für nichtmotorische Verbraucher 3-polig, 4-polig
 Betriebskennzeichnung
 Nicht induktive oder schwach induktive Belastung
 Elektrische Kurzbezeichnung
 Einschalten: 1 x Bemessungsstrom
 Ausschalten: 1 x Bemessungsstrom
 Gebrauchskategorie
 100 % AC-1
 Typische Anwendungsfälle
 Elektrowärme

Abmessungen



Schütz mit Hilfsschalterbaustein



seitlicher Abstand zu geerdeten Teilen: 6 mm