

Hybrid-Motorstarter - ELR H5-I-SC- 24DC/500AC-2 - 2900574

Bitte beachten Sie, dass die hier angegebenen Daten dem Online-Katalog entnommen sind. Die vollständigen Informationen und Daten entnehmen Sie bitte der Anwenderdokumentation. Es gelten die Allgemeinen Nutzungsbedingungen für Internet-Downloads. (<http://download.phoenixcontact.de>)



Hybrid-Motorstarter "3 in 1" zum Reversieren von 3~ AC-Motoren bis 550 V AC, mit 24 V DC Eingang, 2,4 A Ausgangsstrom und einstellbarer Überlastabschaltung.

Abbildung zeigt 9 A Variante

Produkteigenschaften

- 22,5 mm breit
- Verdrahtungsersparnis
- Hohe Lebensdauer
- Platzersparnis
- 3-phasige Schleifenbrücken
- Bimetallfunktion einstellbar bis 9 A



Kaufmännische Daten

Verpackungseinheit	1
GTIN	4046356527866

Technische Daten

Maße

Breite	22,5 mm
Höhe	99 mm
Tiefe	114,5 mm

Umgebungsbedingungen

Umgebungstemperatur (Betrieb)	-25 °C ... 70 °C
Umgebungstemperatur (Lagerung/Transport)	-40 °C ... 80 °C
Schutzart	IP20

Eingangsdaten

Benennung Eingang	Geräteversorgung
Bemessungssteuerspeisespannung U_s	24 V DC
Spannungsbereich bezogen auf U_s	0,8 ... 1,25
Bemessungssteuerspeisestrom I_s	40 mA
Bemessungsbetätigungsspannung U_c	24 V DC
Spannungsbereich bezogen auf U_c	0,8 ... 1,25

Hybrid-Motorstarter - ELR H5-I-SC- 24DC/500AC-2 - 2900574

Technische Daten

Eingangsdaten

Bemessungsbetätigungsstrom I_c	5 mA
Schaltswelle "0"-Signal Spannung	9,6 V
Schaltswelle "1"-Signal Spannung	19,2 V
Schutzbeschaltung	Verpolschutz Parallelverpolschutzdiode
Schutzbeschaltung	Überspannungsschutz
Einschaltzeit typisch	< 35 ms
Ausschaltzeit typisch	< 40 ms
Betriebsspannungsanzeige	LED grün
Statusanzeige	LED gelb
Fehleranzeige	LED rot
Benennung Eingang	Steuereingang rechts / links

Ausgangsdaten

Benennung Ausgang	AC-Ausgang
Nennausgangsspannung	500 V AC
Nennausgangsspannungsbereich	42 V AC ... 550 V AC
Laststrom	max. 2,4 A (siehe Deratingkurve)
Bemessungsbetriebsstrom bei AC-51	2,4 A
Bemessungsbetriebsstrom bei AC-53a	2,4 A
Leckstrom	0 mA
Restspannung	< 0,3 V
Stoßstrom	100 A (t = 10 ms)
Schutzbenennung	Überspannungsschutz
Benennung Ausgang	Rückmeldeausgang
Hinweis	Rückmeldung 01: Potenzialfreier Wechsler Kontakt
Nennausgangsspannung	max. 250 V AC
Dauerlaststrom	6 A

Messtechnik und Displayanzeige

Messung über	Stromwandler für Leiterstrom auf L1 und L3
--------------	--

Anschlussdaten

Anschlussart	Schraubanschluss
Leiterquerschnitt starr min	0,14 mm ²
Leiterquerschnitt starr max	2,5 mm ²
Leiterquerschnitt flexibel min	0,14 mm ²
Leiterquerschnitt flexibel max	2,5 mm ²
Leiterquerschnitt AWG/kcmil min	26
Leiterquerschnitt AWG/kcmil max	14

Allgemein

Prüfspannung Eingang/Ausgang	4 kV _{eff}
Einbaulage	senkrecht (Tragschiene waagrecht)

Hybrid-Motorstarter - ELR H5-I-SC- 24DC/500AC-2 - 2900574

Technische Daten

Allgemein

Montagehinweis	anreihbar im Abstand = 20 mm
Betriebsart	100 % ED
Benennung	Normen / Bestimmungen
Normen/Bestimmungen	DIN EN 50178
Normen/Bestimmungen	EN 60947
Benennung	Luft- und Kriechstrecken zwischen den Stromkreisen
Normen/Bestimmungen	DIN EN 50178
Bemessungsstoßspannung / Isolierung	6 kV / sichere Trennung
Bemessungsisolationsspannung	500 V
Verschmutzungsgrad	2
Überspannungskategorie	III

Klassifikationen

eCl@ss

eCl@ss 4.0	27371102
eCl@ss 4.1	27371102
eCl@ss 5.0	27371601
eCl@ss 5.1	27371601
eCl@ss 6.0	27371601
eCl@ss 7.0	27371601
eCl@ss 8.0	27371601

ETIM

ETIM 2.0	EC000066
ETIM 3.0	EC000066
ETIM 4.0	EC000066
ETIM 5.0	EC000066

UNSPSC

UNSPSC 6.01	30211915
UNSPSC 7.0901	39121514
UNSPSC 11	39121514
UNSPSC 12.01	39121514
UNSPSC 13.2	39121514

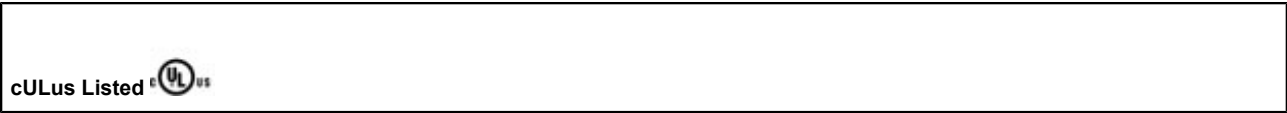
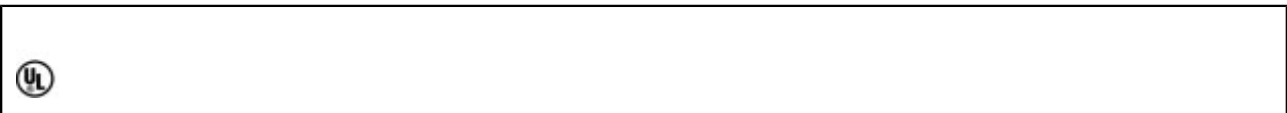
Approbationen

UL Listed / cUL Listed / IECCE CB Scheme / UL Listed / cUL Listed / IECCE CB Scheme / cULus Listed /

Approbationsdetails

Hybrid-Motorstarter - ELR H5-I-SC- 24DC/500AC-2 - 2900574

Approbationen



Zubehör

Schleifenbrücke

BRIDGE- 2 - 2900746



Hybrid-Motorstarter - ELR H5-I-SC- 24DC/500AC-2 - 2900574

Zubehör

BRIDGE- 3 - 2900747



BRIDGE- 4 - 2900748



BRIDGE- 5 - 2900749



BRIDGE- 6 - 2900750



BRIDGE- 7 - 2900751



BRIDGE- 8 - 2900752



Hybrid-Motorstarter - ELR H5-I-SC- 24DC/500AC-2 - 2900574

Zubehör

BRIDGE- 9 - 2900753



BRIDGE-10 - 2900754



BRIDGE- 2-3M - 2901543



BRIDGE- 3-3M - 2901656



BRIDGE- 4-3M - 2901659



Hybrid-Motorstarter - ELR H5-I-SC- 24DC/500AC-2 - 2900574

Zubehör

BRIDGE- 5-3M - 2901545



BRIDGE- 6-3M - 2901697



BRIDGE- 7-3M - 2901698



BRIDGE- 8-3M - 2901700



BRIDGE- 9-3M - 2901701



BRIDGE-10-3M - 2901702



Hybrid-Motorstarter - ELR H5-I-SC- 24DC/500AC-2 - 2900574

Zubehör

BRIDGE- 2-1M - 2901542



BRIDGE- 3-1M - 2901655



BRIDGE- 4-1M - 2901658



BRIDGE- 5-1M - 2901544



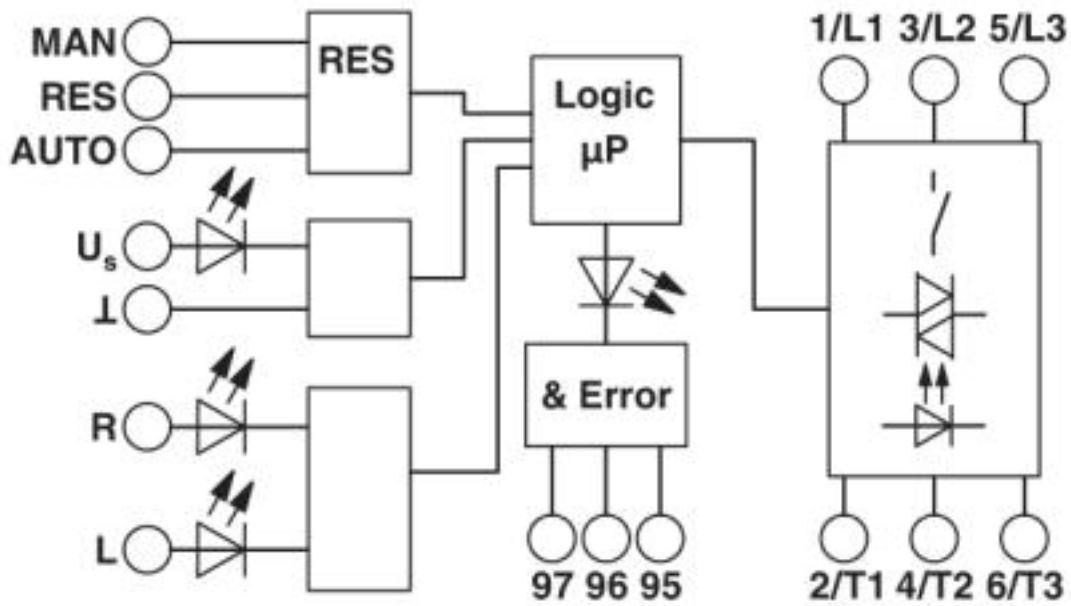
BRIDGE- 6-1M - 2901649



Zeichnungen

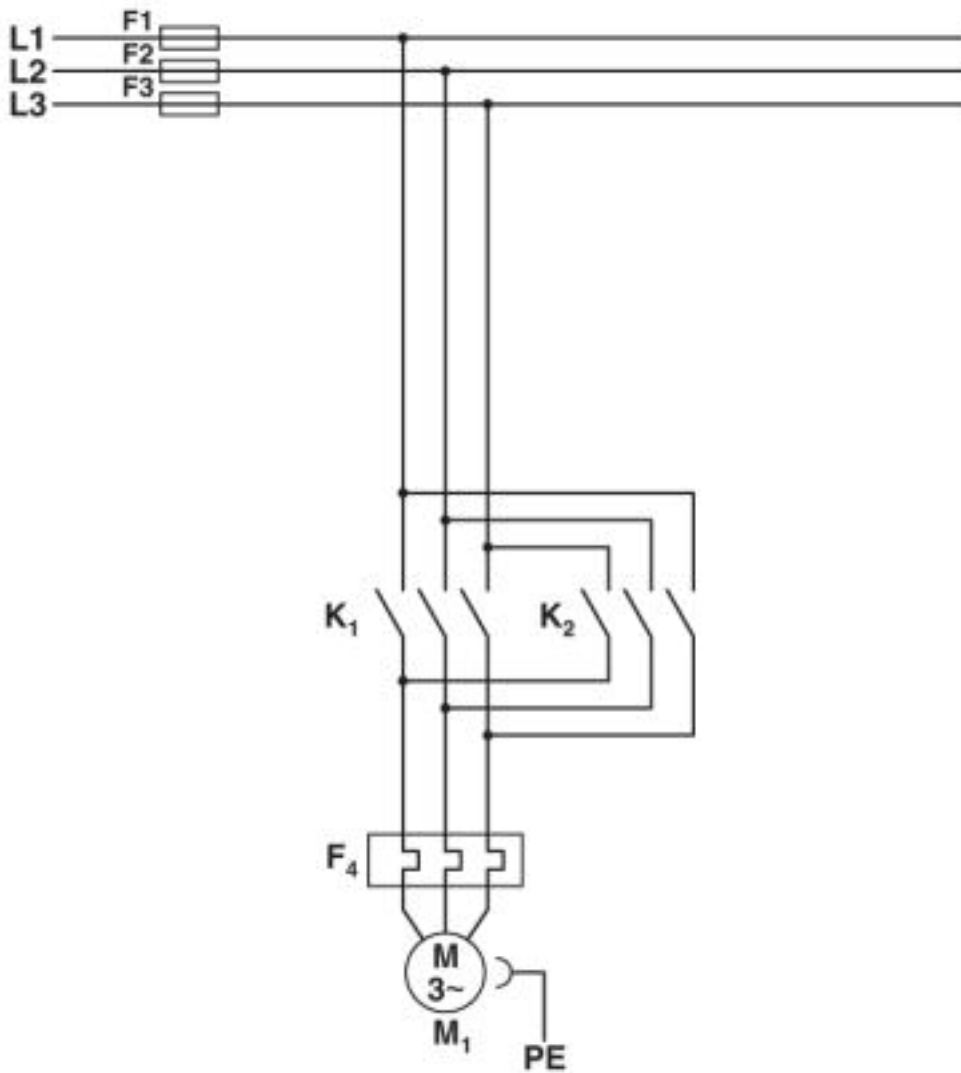
Hybrid-Motorstarter - ELR H5-I-SC- 24DC/500AC-2 - 2900574

Blockschaltbild



Hybrid-Motorstarter - ELR H5-I-SC- 24DC/500AC-2 - 2900574

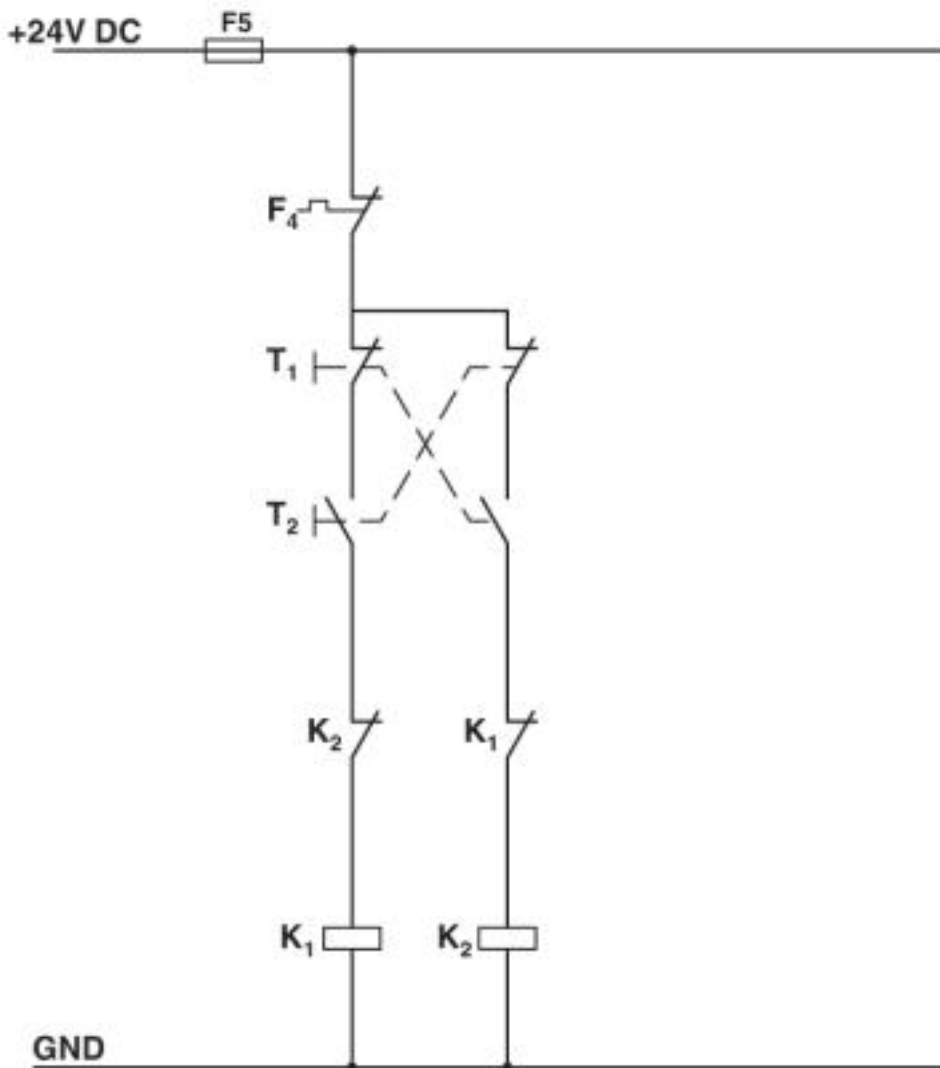
Schaltplan



Konventioneller Aufbau Hauptstrompfad Schütz K1 = Links-Schütz K2 = Rechts-Schütz F4 = Motorschutzrelais

Hybrid-Motorstarter - ELR H5-I-SC- 24DC/500AC-2 - 2900574

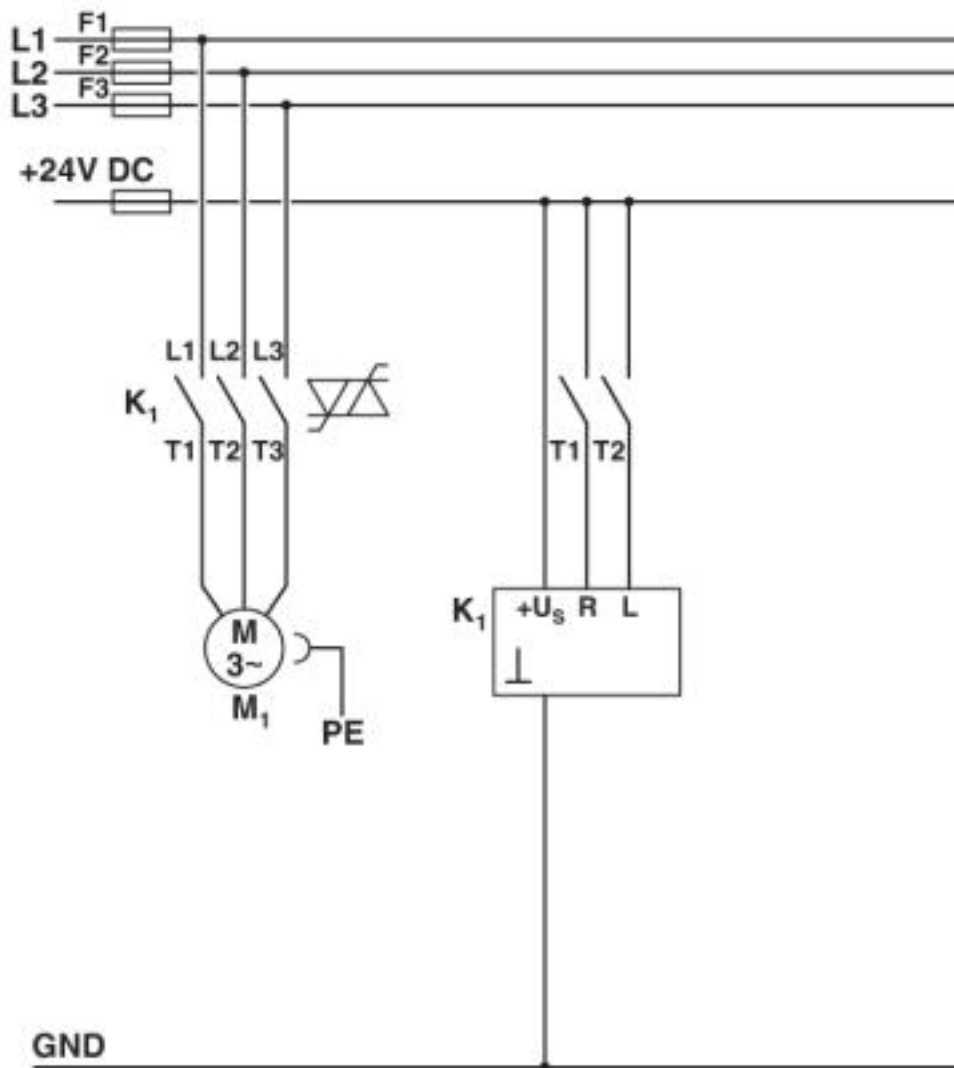
Schaltplan



Konventioneller Aufbau Steuerstrompfad Schütz K1 = Links-Schütz K2 =
Rechts-Schütz T1 = Links, T2 = Rechts F4 = Motorschutzrelais

Hybrid-Motorstarter - ELR H5-I-SC- 24DC/500AC-2 - 2900574

Schaltplan



Aufbau mit CONTACTRON Haupt- und Steuerstrompfad Hybrid
Motorstarter "3 in 1" K1 = Hybrid Motorstarter "3 in 1" T1 = Rechts, T2 =
Links

© Phoenix Contact 2013 - alle Rechte vorbehalten
<http://www.phoenixcontact.com>