

Hybrid-Motorstarter - ELR H5-SC-230AC/500AC-9 - 2900539

Bitte beachten Sie, dass die hier angegebenen Daten dem Online-Katalog entnommen sind. Die vollständigen Informationen und Daten entnehmen Sie bitte der Anwenderdokumentation. Es gelten die Allgemeinen Nutzungsbedingungen für Internet-Downloads. (<http://download.phoenixcontact.de>)



Hybrid-Motorstarter "2 in 1" zum Reversieren von 3~ AC-Motoren bis 550 V AC, mit 230 V AC Eingang, 9 A Ausgangsstrom.

Abbildung zeigt die 24-V-Ausführung

Produkteigenschaften

- 22,5 mm breit
- Hohe Lebensdauer
- Platzersparnis
- Verdrahtungersparnis
- 3-phasige Schleifenbrücken
- Bimetallfunktion einstellbar bis 9 A



Kaufmännische Daten

Verpackungseinheit	1
GTIN	4046356526098

Technische Daten

Maße

Breite	22,5 mm
Höhe	99 mm
Tiefe	114,5 mm

Umgebungsbedingungen

Umgebungstemperatur (Betrieb)	-25 °C ... 70 °C
Umgebungstemperatur (Lagerung/Transport)	-40 °C ... 80 °C
Schutzart	IP20

Eingangsdaten

Benennung Eingang	Geräteversorgung
Bemessungssteuerspeisespannung U_s	230 V AC (50/60 Hz)
Spannungsbereich bezogen auf U_s	0,4 ... 1,1
Bemessungssteuerspeisestrom I_s	4 mA
Bemessungsbetätigungsspannung U_c	230 V AC

Hybrid-Motorstarter - ELR H5-SC-230AC/500AC-9 - 2900539

Technische Daten

Eingangsdaten

Spannungsbereich bezogen auf U_c	0,4 ... 1,1
Bemessungsbetätigungsstrom I_c	7 mA
Schaltswelle "0"-Signal Spannung	44 V AC
Schaltswelle "1"-Signal Spannung	85 V AC
Schutzbeschaltung	Überspannungsschutz
Einschaltzeit typisch	< 35 ms
Ausschaltzeit typisch	< 80 ms
Betriebsspannungsanzeige	LED grün
Statusanzeige	LED gelb
Fehleranzeige	LED rot
Benennung Eingang	Steuereingang rechts / links

Ausgangsdaten

Benennung Ausgang	AC-Ausgang
Nennausgangsspannung	500 V AC
Nennausgangsspannungsbereich	42 V AC ... 550 V AC
Laststrom	max. 9 A (siehe Deratingkurve)
Bemessungsbetriebsstrom bei AC-51	9 A
Bemessungsbetriebsstrom bei AC-53a	6,5 A
Leckstrom	0 mA
Restspannung	< 0,5 V
Stoßstrom	100 A (t = 10 ms)
Schutzbenennung	Überspannungsschutz

Anschlussdaten

Anschlussart	Schraubanschluss
Leiterquerschnitt starr min	0,14 mm ²
Leiterquerschnitt starr max	2,5 mm ²
Leiterquerschnitt flexibel min	0,14 mm ²
Leiterquerschnitt flexibel max	2,5 mm ²
Leiterquerschnitt AWG/kcmil min	26
Leiterquerschnitt AWG/kcmil max	14

Allgemein

Prüfspannung Eingang/Ausgang	4 kV _{eff}
Einbaulage	senkrecht (Tragschiene waagrecht)
Montagehinweis	anreihbar im Abstand = 20 mm
Betriebsart	100 % ED
Benennung	Normen / Bestimmungen
Normen/Bestimmungen	DIN EN 50178
Normen/Bestimmungen	EN 60947
Benennung	Luft- und Kriechstrecken zwischen den Stromkreisen
Normen/Bestimmungen	DIN EN 50178

Hybrid-Motorstarter - ELR H5-SC-230AC/500AC-9 - 2900539

Technische Daten

Allgemein

Bemessungsstoßspannung / Isolierung	6 kV / Sichere Trennung
Bemessungsisolationsspannung	500 V
Verschmutzungsgrad	2
Überspannungskategorie	III

Klassifikationen

eCl@ss

eCl@ss 4.0	27371102
eCl@ss 4.1	27371102
eCl@ss 5.0	27371601
eCl@ss 5.1	27371601
eCl@ss 6.0	27371601
eCl@ss 7.0	27371601
eCl@ss 8.0	27371601

ETIM

ETIM 2.0	EC000066
ETIM 3.0	EC000066
ETIM 4.0	EC000066
ETIM 5.0	EC000066

UNSPSC

UNSPSC 6.01	30211915
UNSPSC 7.0901	39121514
UNSPSC 11	39121514
UNSPSC 12.01	39121514
UNSPSC 13.2	39121514

Approbationen

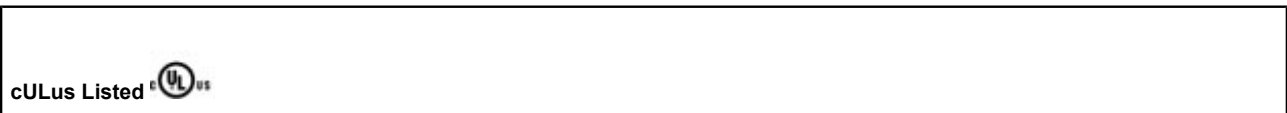
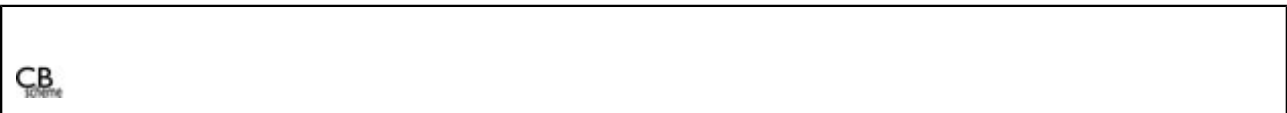
UL Listed / cUL Listed / IECCEB Scheme / UL Listed / cUL Listed / IECCEB Scheme / cULus Listed /

Approbationsdetails



Hybrid-Motorstarter - ELR H5-SC-230AC/500AC-9 - 2900539

Approbationen



Zubehör

Schleifenbrücke

BRIDGE- 2 - 2900746



BRIDGE- 3 - 2900747



Hybrid-Motorstarter - ELR H5-SC-230AC/500AC-9 - 2900539

Zubehör

BRIDGE- 4 - 2900748



BRIDGE- 5 - 2900749



BRIDGE- 6 - 2900750



BRIDGE- 7 - 2900751



BRIDGE- 8 - 2900752



BRIDGE- 9 - 2900753



Hybrid-Motorstarter - ELR H5-SC-230AC/500AC-9 - 2900539

Zubehör

BRIDGE-10 - 2900754



BRIDGE- 2-3M - 2901543



BRIDGE- 3-3M - 2901656



BRIDGE- 4-3M - 2901659



BRIDGE- 5-3M - 2901545



Hybrid-Motorstarter - ELR H5-SC-230AC/500AC-9 - 2900539

Zubehör

BRIDGE- 6-3M - 2901697



BRIDGE- 7-3M - 2901698



BRIDGE- 8-3M - 2901700



BRIDGE- 9-3M - 2901701



BRIDGE-10-3M - 2901702



BRIDGE- 2-1M - 2901542



Hybrid-Motorstarter - ELR H5-SC-230AC/500AC-9 - 2900539

Zubehör

BRIDGE- 3-1M - 2901655



BRIDGE- 4-1M - 2901658



BRIDGE- 5-1M - 2901544



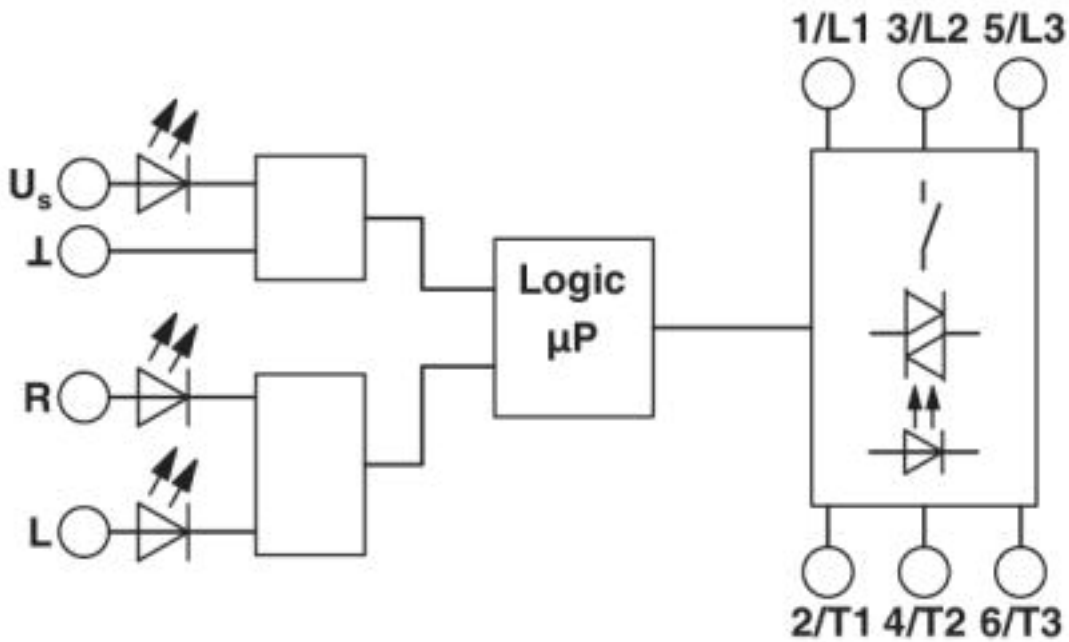
BRIDGE- 6-1M - 2901649



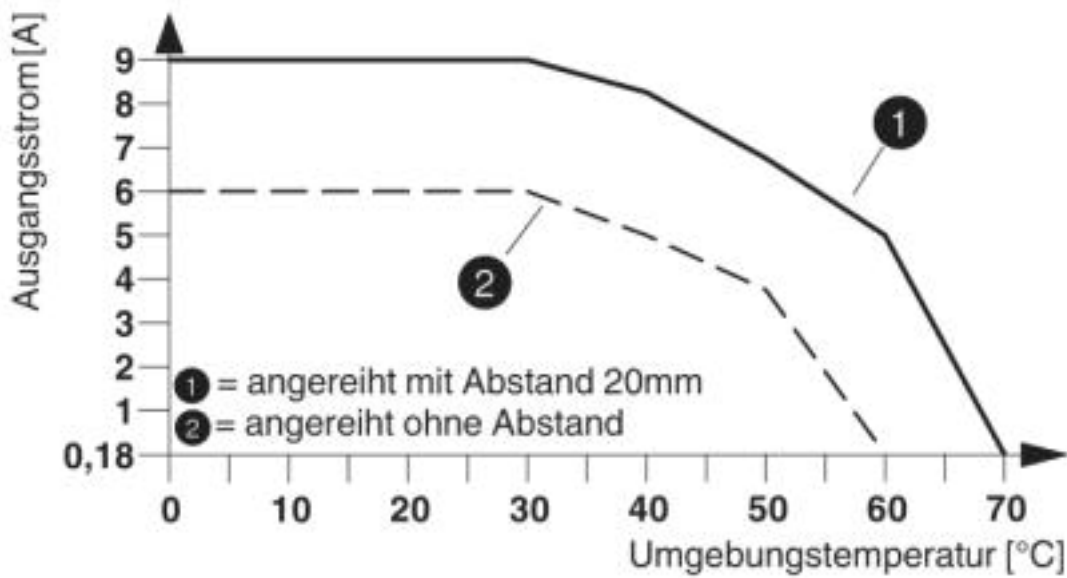
Zeichnungen

Hybrid-Motorstarter - ELR H5-SC-230AC/500AC-9 - 2900539

Blockschaltbild



Diagramm



Deratingkurve ELR H3-SC-230AC/500AC-9Einschaltdauer 100 %

© Phoenix Contact 2013 - alle Rechte vorbehalten
<http://www.phoenixcontact.com>