

BEDIENUNGSANLEITUNG

Laserlichtschranken
SA1E-L-Baureihe

Stellen Sie sicher, dass das gelieferte Produkt Ihrer Bestellung entspricht. Lesen Sie diese Bedienungsanleitung aufmerksam durch, um eine ordnungsgemäße Bedienung zu gewährleisten. Sorgen Sie dafür, dass diese Bedienungsanleitung dem Endnutzer zur Verfügung steht.

SICHERHEITSVORKEHRUNGEN

In dieser Bedienungsanleitung werden die Sicherheitsvorkehrungen gemäß ihrer Wichtigkeit als Hinweise zur Vorsicht kategorisiert.

VORSICHT

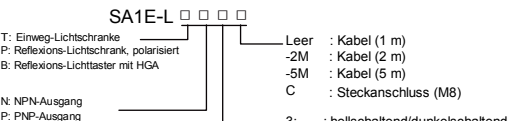
Hinweise zur Vorsicht werden verwendet, wenn Unachtsamkeit zu Verletzungen oder Schäden am Gerät führen kann.

1 Für eine sichere Verwendung von Laserprodukten

VORSICHT

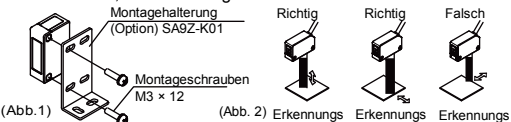
- Vorsicht: Bei Verwendung der SA1E-L unter Betriebsbedingungen und/oder Einstellungen, die von denen in dieser Anleitung beschrieben abweichen, können Personen gefährlicher Strahlung ausgesetzt werden.
- Dieses Produkt emittiert einen sichtbaren Laserstrahl. Blicken Sie nicht direkt in den Strahl. Blicken Sie außerdem auch nicht in den von einem spiegelnden Objekt reflektierten Laserstrahl.
- Die Sicherheitsstandards von Laserprodukten, EC60825-1 „Sicherheit von Laserprodukten“ wurde von der IEC (International Electrotechnical Commission) festgelegt. Dieses Produkt ist gemäß IEC60825-1 als Produkt der „CLASS1“ klassifiziert.
- Dieses Produkt entspricht 21 CFR 1040.10 und 21 CFR 1040.11 gemäß Laser Notice No.50 vom 24. Juni 2007, veröffentlicht vom CDRH (Center for Devices and Radiological Health) unter FDA (Food and Drug Administration).
- Prüfzeichen
Folgende Warnaufkleber und Zertifizierungs/Identifikationsaufkleber sind gemäß IEC 60825-1 und Laserbestimmung der FDA auf dieses Produkt angebracht. Wenn dieses Produkt in eine Anlage eingebaut wird, die in die USA exportiert wird, muss sichergestellt werden, dass die Zertifizierungs-/Identifikationsaufkleber angebracht sind.

2 Typ



3 Installation

- Bitte wenden Sie bei der Installation keine Gewalt an, da dies zur Beschädigung oder Herabsetzung der Schutzart führen kann.
- Ziehen Sie die Schrauben mit einem max. Anzugsmoment von 0,5 Nm oder weniger an. (Abb.1)
- Bei den Typen mit Hintergrundaussblendung ist das Gehäuse im rechten Winkel zum Objekttransport gemäß der Zeichnung unten auszurichten, um Erfassungsfehler zu minimieren.



4 Spezifikationen

Funktionsprinzip	Einweg-Lichtschranke		Reflexions-Lichtschranke, polarisiert	Mit Hintergrundaussblendung (HGA)
ART.-Nr.	NPN-Ausgang PNP-Ausgang	SA1E-LTN3 SA1E-LTP3	SA1E-LPN3 SA1E-LPP3	SA1E-LBN3 SA1E-LBP3
Lichtquelle	Rote Laser-LED (Emissionswellenlänge: 650 nm) IEC/JIS CLASS 1 *1 max. Ausgangsleistung: 7 mW			
Spannungsvorsorgung	12 bis 24 V DC, Restwelligkeit max. 10 % (Betriebsbereich 10 bis 30 V DC)			
Stromaufnahme	Sender: 15 mA max. Empfänger: 30 mA max.		35 mA max.	
Reichweite	30 m		0,3 bis 10 m Reflektor: IAC-R5/R8/R9 ²	20 bis 300 mm (Weißes Papier 200 x 200 mm)
Einstellbare Reichweite	-		-	
Hysteresis	-		-	
Erfassbare Objekte (typisch)	Ø6 mm undurchsichtiges Objekt (bei 3 m)		Ø0,2 mm Kupferdraht (bei 170 mm)	
Ausgang	Offener-Kollektor-Ausgang (NPN/PNP-Ausgang wählbar) Spannung der Last: 30 V DC max., Stromstärke der Last: 100 mA max., Spannungsfall: 1,5 V max. Hellschaltend/dunkelschaltend wählbar			
Schutzfunktionen	Verpolungs-, Lastkurzschluss-Schutz		Verpolungs-, Stör- und Lastkurzschluss-Schutz	
Ansprechzeit	250 µs max.			
Umgebungstemperatur *3	Betrieb: -10 bis +55 °C, Lagerung: -25 bis +70 °C (keine Vereisung/Kondensation)			
Rel. Luftfeuchtigkeit	Betrieb: 35 bis 85 %, Lagerung: 35 bis 85 % (keine Kondensation)			
Schutzart	IP67 (IEC60529)			
Material	Gehäuse: PBT, Linse: PMMA, Anzeige: PC			
Kabel	Ø3,5mm, 3-Draht (2-Draht für Sender der Einweg-LS), 0,2 mm ² , 1 m/2 m/5 m Litzen-Kabel			

- *1: Dieses Produkt entspricht 21CFR 1040.10 und 1040.11 gemäß Notice No. 50.
- *2: Folgender Abstand zwischen Sensor und Reflektor muss beibehalten werden: IAC-R5/R8/R9: 300mm
- *3: Die maximale Betriebstemperatur liegt bei 50 C, wenn dieses Produkt als UL/C-UL-konformes Produkt verwendet wird.

5 Hinweise für den Betrieb

- Beachten Sie, dass die Lichtschranke beim Einschalten der Versorgungsspannung erst nach 100 ms betriebsbereit ist.
- Wenn die Lichtschranke und die Last durch unterschiedliche Stromquellen versorgt werden, so muss die Lichtschranke immer zuerst eingeschaltet werden.
- Installieren Sie die Lichtschranke nicht im Freien, nicht neben induktiven Geräten oder in der Nähe von Wärmequellen. Wählen Sie einen Ort, der frei von häufigen Vibrationen, Stößen, Staub, giftigen Dämpfen, Wasser, Öl und Chemikalien ist, um Funktionsstörungen und Beschädigungen zu vermeiden.
- Setzen Sie die Lichtschranke keinesfalls direktem Sonnenlicht oder anderem direkter Lichteinstrahlung aus.
- Verwenden Sie die Lichtschranke nicht, wenn sich Wassertropfen auf der Linse oder der Öffnung der Blenden befinden.
- Wenn Sie den Reflektor einer polarisierten Reflexions-Lichtschranke installieren, müssen Winkel und Position von Sensor und Reflektor feinjustiert werden.
- Dieses Produkt emittiert einen hochpräzisen Richtungsstrahl. Daher kann die Ausrichtung aufgrund der Montage fehlerhaft sein. Achten Sie darauf die Strahlachsen vor der Verwendung auszurichten.

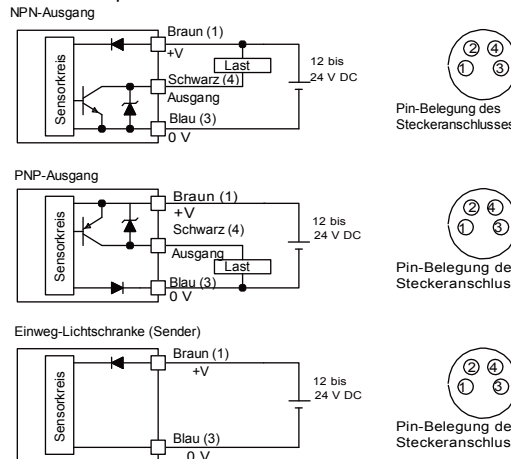
VORSICHT

- Verbinden Sie keinesfalls die Lichtschranke mit einer AC-Stromquelle, weil dies zu Brand und Explosion führen kann.

6 Elektrischer Anschluss

- Schalten Sie vor der Verdrahtung die Versorgungsspannung ab.
- Stellen Sie die korrekte Verdrahtung sicher, um eine Beschädigung zu vermeiden.
- Die Versorgungsspannung darf den zulässigen Bereich nicht überschreiten.
- Bei Verwendung eines Schaltnetzteils ist die Klemme FG zu erden.
- Verlegen Sie das Anschlusskabel nicht parallel zu Hochspannungs- und Stromkabeln.
- Bei einem Leitungsquerschnitt von mind. 0,3 mm² sollte die max. Kabellänge von 100 m nicht überschritten werden.
- Bei der Ausführung mit Steckeranschluss darf die Verschraubung des Verschlingens das max. Anzugsmoment von 0,5 Nm nicht überschreiten.
- Eine UL-konforme (CYJV/CYJV7) Gegenstecker/Kabel-Baugruppe verwenden, wenn Steckeranschlussstyp als UL/C-UL-konformes Produkt verwendet wird.

Anschlusschaltplan



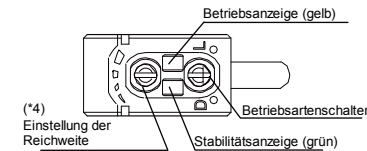
7 Einstellung bei Ausführung mit Hintergrundaussblendung

Schritt	Reichweite	Anweisungen
1		Positionieren Sie den Lichttaster mit HGA und das Objekt. Drehen Sie gegen den Uhrzeigersinn (UZS), bis die Ausgangsanzeige erlischt (*1). Von hier aus im UZS, bis die Betriebsanzeige wieder leuchtet (Punkt A).
2		Entfernen Sie nun das Objekt; die Ausgangsanzeige erlischt. Drehen Sie dann im UZS, bis die Ausgangsanzeige erneut leuchtet (erkennt den Hintergrund) (Punkt B). (*2)
3		Drehen Sie den Regler auf die Mittelstellung (Punkt C) zwischen Punkt A und B. (*3)

*1: Wenn die Ausgangsanzeige-LED erlischt, die Regelung zum Einschalten im Uhrzeigersinn drehen.

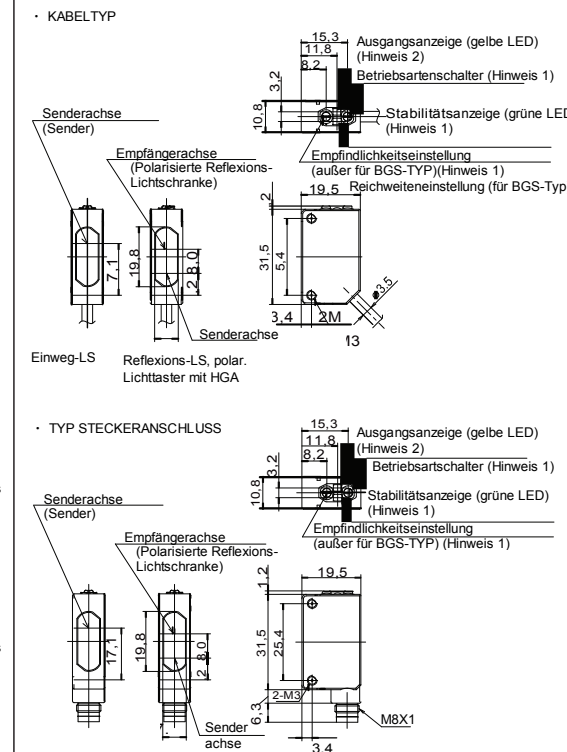
*2: Von Punkt A eine oder mehrere Umdrehungen im Uhrzeigersinn drehen und die Position als Punkt C einstellen, wenn der Hintergrund zu weit entfernt ist und die Ausgangsanzeige-LED einschaltet.

*3: Zwischen den Punkten A und B können mehr als eine Umdrehung liegen, da diese Lichtschranke über einen Einsteller mit 6 Umdrehungen verfügt.



*4: Bei Drehung im Uhrzeigersinn wird die Reichweite vergrößert.

8 Abmessungen



Hinweis 1: Die Stabilitätsanzeige, die Empfindlichkeitseinstellung und der Betriebsartenschalter sind am Sender der Einweg-Lichtschranke nicht vorhanden.

Hinweis 2: Anstatt einer Ausgangsanzeige-LED hat der Sender der Einweglichtschranke eine grüne Betriebsanzeige-LED.