

Einzelrelais - REL-MR- 60DC/21AU - 2961134

Bitte beachten Sie, dass die hier angegebenen Daten dem Online-Katalog entnommen sind. Die vollständigen Informationen und Daten entnehmen Sie bitte der Anwenderdokumentation. Es gelten die Allgemeinen Nutzungsbedingungen für Internet-Downloads. (<http://download.phoenixcontact.de>)



Steckbare Miniaturrelais, mit Mehrlagenkontakt, 1 Wechsler, Eingangsspannung 60 V DC

Abbildung zeigt die Variante REL-MR- 24DC/21

Produkteigenschaften

- Sichere Trennung nach DIN EN 50178 zwischen Spule und Kontakt
- Hohe Schutzart, typabhängig bis RT III (vergleichbar IP 67)
- Leistungskontakte bis 6 A

Kaufmännische Daten

Verpackungseinheit	10
GTIN	4017918130848

Technische Daten

Maße

Breite	5 mm
Höhe	28 mm
Tiefe	15 mm

Umgebungsbedingungen

Umgebungstemperatur (Betrieb)	-40 °C ... 85 °C
Umgebungstemperatur (Lagerung/Transport)	-40 °C ... 85 °C

Erregerseite

Eingangsnennspannung U_N	60 V DC
Nenneingangsstrom bei U_N	3 mA
Ansprechzeit typisch	5 ms
Rückfallzeit typisch	2,5 ms
Spulenwiderstand	20500 Ω +/- 15 % (bei 20 °C)

Kontaktseite

Kontaktausführung	Einfachkontakt, 1 Wechsler
Kontaktmaterial	AgSnO, hartvergoldet
Schaltspannung maximal	30 V AC
Schaltspannung maximal	36 V DC

Einzelrelais - REL-MR- 60DC/21AU - 2961134

Technische Daten

Kontaktseite

Schaltspannung minimal	100 mV (bei 10 mA)
Einschaltstrom maximal	50 mA
Schaltstrom minimal	1 mA (bei 24 V)
Grenzdauerstrom	50 mA
Abschaltleistung (ohmsche Last) maximal	1,2 W (bei 24 V DC)
Hinweis	folgende Werte gelten bei zerstörter Goldschicht
Schaltspannung maximal	250 V AC
Schaltspannung minimal	5 V (bei 100 mA)
Grenzdauerstrom	6 A
Schaltstrom minimal	10 mA (bei 12 V)
Abschaltleistung (ohmsche Last) maximal	140 W (bei 24 V DC)
Abschaltleistung (ohmsche Last) maximal	20 W (bei 48 V DC)
Abschaltleistung (ohmsche Last) maximal	18 W (bei 60 V DC)
Abschaltleistung (ohmsche Last) maximal	23 W (bei 110 V DC)
Abschaltleistung (ohmsche Last) maximal	40 W (bei 220 V DC)
Abschaltleistung (ohmsche Last) maximal	1500 VA (bei 250 V AC)
Schaltvermögen nach DIN VDE 0660/IEC 60947	2 A (bei 24 V, DC13)
Schaltvermögen nach DIN VDE 0660/IEC 60947	0,2 A (bei 110 V, DC13)
Schaltvermögen nach DIN VDE 0660/IEC 60947	0,1 A (bei 220 V, DC13)
Schaltvermögen nach DIN VDE 0660/IEC 60947	3 A (bei 24 V, AC15)
Schaltvermögen nach DIN VDE 0660/IEC 60947	3 A (bei 120 V, AC15)
Schaltvermögen nach DIN VDE 0660/IEC 60947	3 A (bei 230 V, AC15)

Allgemein

Prüfspannung Relaiswicklung/Relaiskontakt	4 kV AC (50 Hz, 1 min.)
Betriebsart	100 % ED
Lebensdauer mechanisch	2 x 10 ⁷ Schaltspiele
Normen/Bestimmungen	IEC 60664
Normen/Bestimmungen	EN 50178
Normen/Bestimmungen	IEC 62103
Verschmutzungsgrad	3
Überspannungskategorie	III
Einbaulage	beliebig
Montagehinweis	anreihbar ohne Abstand

Anschlussdaten

Anschlussart	Steck / Lötanschluss
--------------	----------------------

Klassifikationen

eCl@ss

eCl@ss 4.0	27371104
------------	----------

Einzelrelais - REL-MR- 60DC/21AU - 2961134

Klassifikationen

eCl@ss

eCl@ss 4.1	27371104
eCl@ss 5.0	27371001
eCl@ss 5.1	27371001
eCl@ss 6.0	27371001
eCl@ss 7.0	27371001
eCl@ss 8.0	27371001

ETIM

ETIM 2.0	EC000196
ETIM 3.0	EC000196
ETIM 4.0	EC000196
ETIM 5.0	EC000196

UNSPSC

UNSPSC 6.01	30211916
UNSPSC 7.0901	39121515
UNSPSC 11	39121515
UNSPSC 12.01	39121515
UNSPSC 13.2	39121515

Approbationen

UL Recognized / VDE Gutachten mit Fertigungsüberwachung / VDE Zeichengenehmigung / cUL Recognized / GOST / GL / UL Recognized / cUL Recognized / cULus Recognized /

Approbationsdetails

UL Recognized

VDE Gutachten mit Fertigungsüberwachung

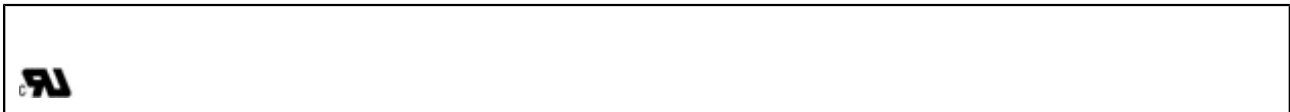
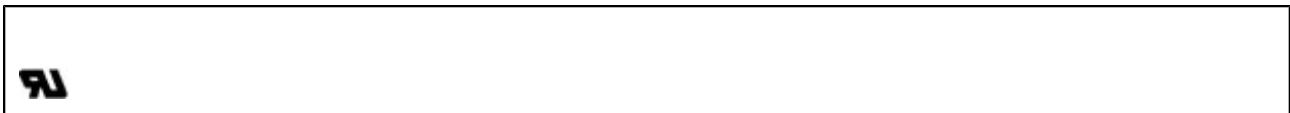
Nennspannung UN	
Nennstrom IN	
mm ² /AWG/kcmil	

VDE Zeichengenehmigung

Einzelrelais - REL-MR- 60DC/21AU - 2961134

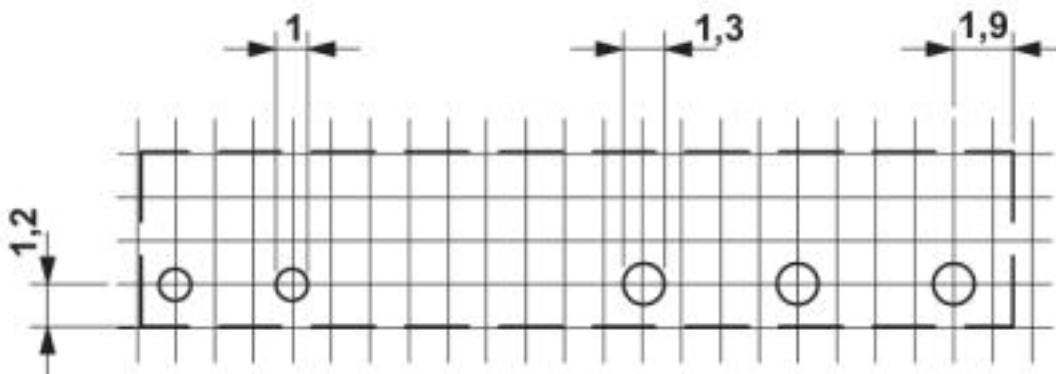
Approbationen

Nennspannung UN	
Nennstrom IN	
mm ² /AWG/kcmil	



Zeichnungen

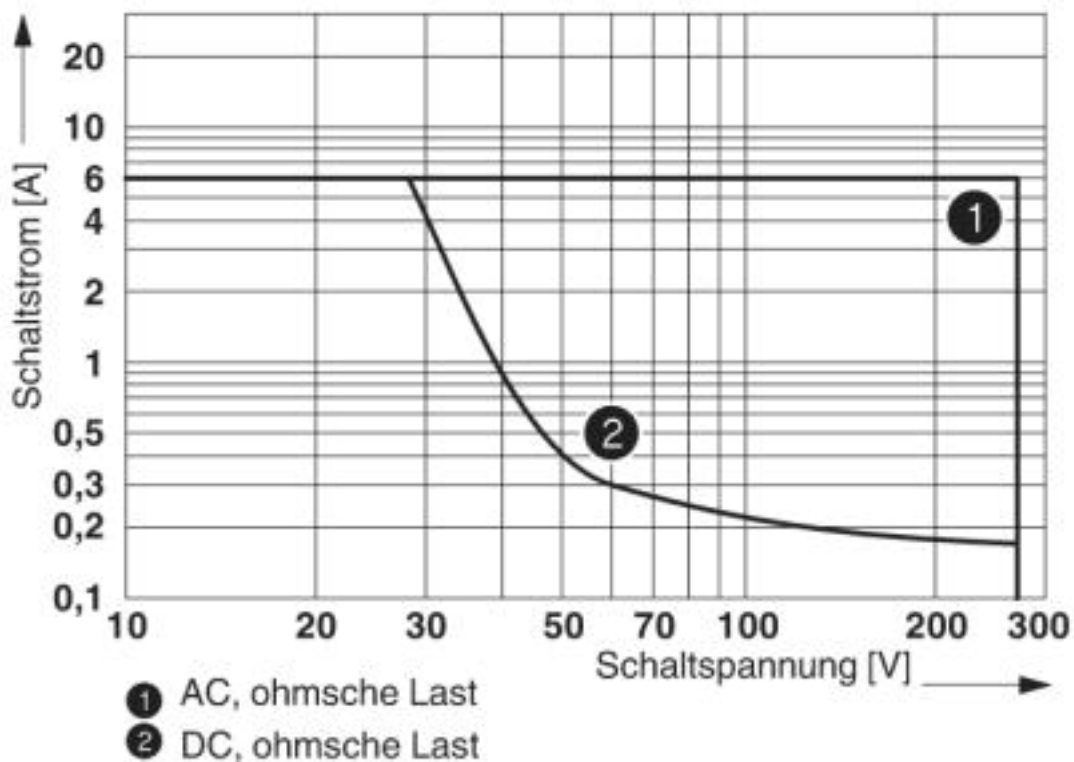
Bohrplan



a = Rasterteilung 1,25 mm sowie 1,27 mm

Einzelrelais - REL-MR- 60DC/21AU - 2961134

Diagramm



Abschaltleistung

Maßzeichnung

