

BEDIENUNGSANLEITUNG



Helligkeitssensor 0...100000 Lux mit Messumformer 0...10 V

Beschreibung



Leistungsmerkmale

- Standardausgang 0...10 V mit AC/DC Speisung
- Messbereich 0...100000 Lux
- 3 Punkt kalibriert und linearisiert
- Hohe Langzeitstabilität
- Lichtsensor und Messumformer kompakt in einem Gehäuse kombiniert
- Hochwertiges Gehäuse aus Kunststoff (IP54)

Anwendungsgebiete

- Gebäudetechnik, Dunkel/Hell Schaltvorgänge
- Sonnensensor
- Helligkeitssensor für regengeschützte Wetterstationen
- Helligkeitssensor für das Schalten von Verbrauchern bei Anwendungen mit Solarmodulen
- Helligkeitssensor auch für den Einsatz bei starker Sonneneinstrahlung
- OEM-Applikationen

Technische Daten

Helligkeitssensor mit Messumformer	
Messbereich	0...100000 Lux
Sensorelemente	Photodiode
Max. spektrale Empfindlichkeit	600 nm
Ausgangsskalierung	0...100000 FS
CE-Konformität	2004/108/EG
Genauigkeit	± 30 %
Umgebungstemperatur	-20...+75 °C
EMV-Störaussendung	EN 61000-6-3:2011
EMV-Störfestigkeit	EN 61000-6-1:2007
Spannungsversorgung	12...24 V AC/DC
Stromaufnahme	ca. 6,2 mA
Leistungsaufnahme	ca. 75 mW bei 12 V DC ca. 150 mW bei 24 V DC
Ausgangsspannung	0...10 V DC
Überspannungsschutz	Varistor und RC Filter
Abmessungen (B x H x T) ohne Kuppel für den Lichtsensor	59 x 65 x 38
Artikel	Art.-Nr.
Helligkeitssensor mit Messumformer	0555 3001

Allgemein

In der Gebäudetechnik werden Lichtsensoren benötigt, die für den Dauereinsatz geeignet sind und gegen Überspannung und Transienten geschützt sind.

Weitere Aspekte sind die Wahl zwischen DC oder AC-Speisungsspannung sowie die Ausgabe des Messwertes als ein 0...10 V Standardsignal. Eine Vielzahl von Einsatzmöglichkeiten ergeben sich aus der Bestimmung der Helligkeit zur dynamischen Steuerung von Geräten in der Heim- und Gebäudeautomation wie z.B. der Einsatz als Sonnensensor. Die Messung der Beleuchtungsstärke erfolgt mit einer präzisen und langzeitstabilen Photodiode mit industriellen Leistungsdaten. Die Aufbereitung des Messsignals geschieht mittels moderner Sensortechnik. Die hohe Empfindlichkeit über einen weiten Bereich an Beleuchtungsstärken sowie die Beschaltung machen den Helligkeitssensor auch unter sehr hellen Lichtverhältnissen einsetzbar.

Durch die drei Punkt Kalibrierung ergibt sich über einen weiten Helligkeitsbereich eine gute Genauigkeit für typische Steuerungsaufgaben.

Spannungsversorgung

Die Speisung erfolgt mit +12... 24 V AC/DC Spannung direkt von den Steuerungen oder von einem externen Netzteil.

BEDIENUNGSANLEITUNG



Helligkeitssensor 0...100000 Lux mit Messumformer 0...10 V

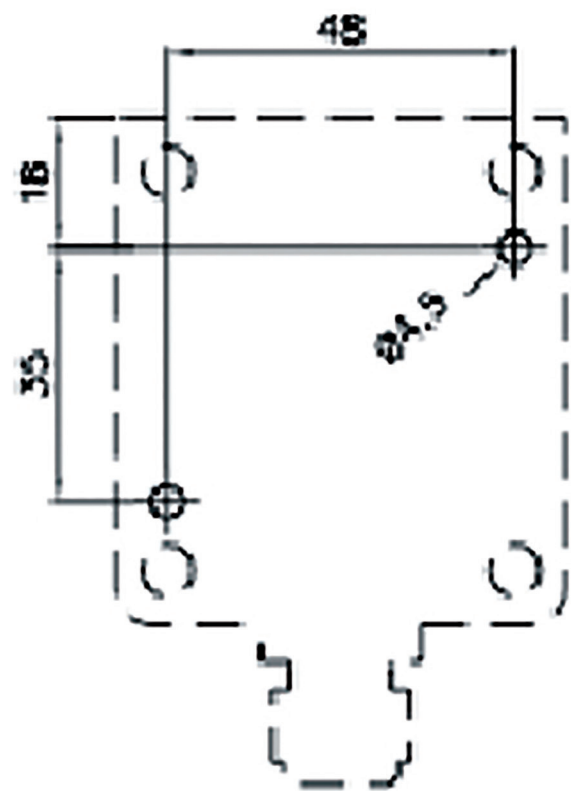
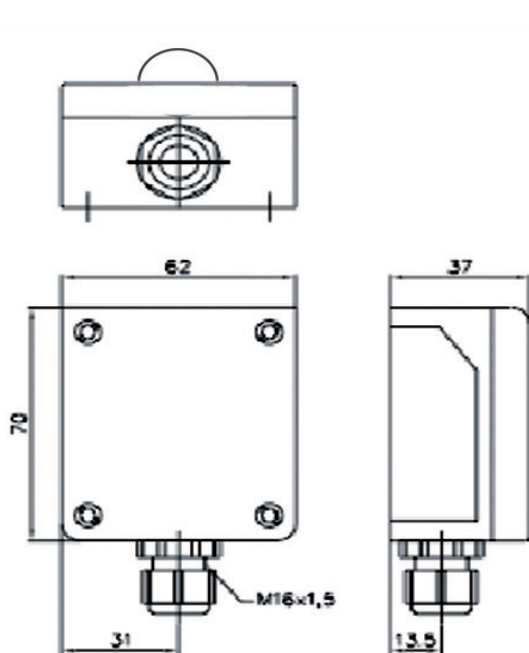
Montage des Helligkeitssensors

Der angebaute Lichtsensor kann über den kombinierten Messumformer direkt auf eine Oberfläche angebaud werden. Entnehmen Sie der nebenstehenden Zeichnung die Stellen für das Bohren der Löcher für die Befestigungsschrauben. Auf regengeschützte Anbringung ist zu achten.

Anschluss

Für den Anschluss sollten bevorzugt geschirmte Anschlusskabel verwendet werden. Dies ist vor allem in EMI-gestörter Umgebung zu beachten. Die Schirmung ist zu erden.

Weitere Informationen im Internet unter:
www.bb-sensors.com



Achtung

Extreme mechanische und unsachgemäße Beanspruchung sind unbedingt zu vermeiden.

Das Produkt ist nicht in explosionsgefährdeten Bereichen und medizintechnischen Anwendungen einsetzbar.