

# Relaissockel - PLC-BPT-120UC/21/SO46 - 2900453

Bitte beachten Sie, dass die hier angegebenen Daten dem Online-Katalog entnommen sind. Die vollständigen Informationen und Daten entnehmen Sie bitte der Anwenderdokumentation. Es gelten die Allgemeinen Nutzungsbedingungen für Internet-Downloads. (<http://download.phoenixcontact.de>)



6,2 mm PLC-Grundklemmen in Push-in-Anschluss mit integriertem RCZ-Filter gegen Störströme bzw. Störspannungen auf der Steuerseite, Eingangsspannung 120 V AC (ohne Relais- oder Optokopplerbestückung)

Abbildung zeigt Variante mit Schraubanschluss

## Produkteigenschaften

- Hohe Relaisrückfallspannung
- Unempfindlich gegen Störströme



## Kaufmännische Daten

<b>Verpackungseinheit</b>	10
<b>GTIN</b>	4046356512886

## Technische Daten

Hinweis:

<b>Nutzungsbeschränkung</b>	EMV: Klasse-A-Produkt, siehe Herstellererklärung im Downloadbereich
-----------------------------	---

Maße

<b>Breite</b>	6,2 mm
<b>Höhe</b>	80 mm
<b>Tiefe</b>	94 mm

Umgebungsbedingungen

<b>Umgebungstemperatur (Betrieb)</b>	-25 °C ... 55 °C
<b>Umgebungstemperatur (Lagerung/Transport)</b>	-40 °C ... 85 °C

Eingangsdaten

<b>Eingangsnennspannung <math>U_N</math></b>	120 V AC/DC
<b>Statusanzeige</b>	LED
<b>Schutzbeschaltung</b>	Brückengleichrichter Brückengleichrichter
<b>Schutzbeschaltung</b>	RCZ-Filter RCZ-Filter

Ausgangsdaten

# Relaissockel - PLC-BPT-120UC/21/SO46 - 2900453

## Technische Daten

### Ausgangsdaten

<b>Mögliche Bestückung</b>	Miniaturrelais, REL-MR-60DC/21AU, REL-MR-60DC/21; Miniaturoptokoppler, OPT-60DC/48DC/100, OPT-60DC/24DC/2, OPT-60DC/230AC/1
----------------------------	---

### Anschlussdaten

<b>Leiterquerschnitt starr min</b>	0,14 mm <sup>2</sup>
<b>Leiterquerschnitt starr max</b>	2,5 mm <sup>2</sup>
<b>Leiterquerschnitt flexibel min</b>	0,14 mm <sup>2</sup>
<b>Leiterquerschnitt flexibel max</b>	2,5 mm <sup>2</sup>
<b>Leiterquerschnitt AWG/kcmil min</b>	26
<b>Leiterquerschnitt AWG/kcmil max</b>	14
<b>Anschlussart</b>	Push-in-Anschluss
<b>Abisolierlänge</b>	8 mm

### Allgemein

<b>Farbe</b>	grün
<b>Betriebsart</b>	100 % ED
<b>Brennbarkeitsklasse nach UL 94</b>	V0
<b>Einbaulage</b>	beliebig
<b>Montagehinweis</b>	anreihbar ohne Abstand

## Klassifikationen

### eCl@ss

<b>eCl@ss 4.0</b>	27371001
<b>eCl@ss 4.1</b>	27371001
<b>eCl@ss 5.0</b>	27371603
<b>eCl@ss 5.1</b>	27371603
<b>eCl@ss 6.0</b>	27371603
<b>eCl@ss 7.0</b>	27371603
<b>eCl@ss 8.0</b>	27371603

### ETIM

<b>ETIM 4.0</b>	EC001456
<b>ETIM 5.0</b>	EC001456

### UNSPSC

<b>UNSPSC 6.01</b>	30211917
<b>UNSPSC 7.0901</b>	39121516
<b>UNSPSC 11</b>	39121516
<b>UNSPSC 12.01</b>	39121516
<b>UNSPSC 13.2</b>	39121516

# Relaissockel - PLC-BPT-120UC/21/SO46 - 2900453

## Approbationen

---

UL Recognized / cUL Recognized / GL / cULus Recognized /

---

### Approbationsdetails

UL Recognized 

cUL Recognized 

GL

cULus Recognized 

## Zubehör

### Tragschiene

NS 35/ 7,5 V2A UNPERF 2000MM - 0801377



NS 35/ 7,5 PERF 2000MM - 0801733



NS 35/ 7,5 CU UNPERF 2000MM - 0801762



## Relaissockel - PLC-BPT-120UC/21/SO46 - 2900453

### Zubehör

---

NS 35/15 UNPERF 2000MM - 1201714



NS 35/15 CU UNPERF 2000MM - 1201895



NS 35/15-2,3 UNPERF 2000MM - 1201798



NS 35/15 AL UNPERF 2000MM - 1201756



NS 35/15 PERF 2000MM - 1201730



## Relaissockel - PLC-BPT-120UC/21/SO46 - 2900453

### Zubehör

NS 35/ 7,5 UNPERF 2000MM - 0801681



---

### Klemmenmarker unbeschriftet

ZB 6:UNBEDRUCKT - 1051003



---

ZB 6/WH-100:UNBEDRUCKT - 5060935



---

### Klemmenmarker beschriftet

ZB 6,LGS:FORTL.ZAHLEN - 1051016



---

### Trennplatte

PLC-ATP BK - 2966841



# Relaissockel - PLC-BPT-120UC/21/SO46 - 2900453

Zubehör

## Einspeisemodul

PLC-ESK GY - 2966508



---

## Schraubwerkzeug

SZF 1-0,6X3,5 - 1204517



---

## Anschaltmodul

PLC-V8/FLK14/IN - 2296553



PLC-V8/FLK14/IN/M - 2304115



PLC-V8/D15B/IN - 2296087



# Relaissockel - PLC-BPT-120UC/21/SO46 - 2900453

Zubehör

**Übergabemodul**

PLC-V8/D15S/IN - 2296074



---

## Brücke

FBST 500-PLC RD - 2966786



---

FBST 500-PLC BU - 2966692



---

FBST 500-PLC GY - 2966838



---

FBST 6-PLC RD - 2966236



# Relaissockel - PLC-BPT-120UC/21/SO46 - 2900453

## Zubehör

FBST 6-PLC BU - 2966812



FBST 6-PLC GY - 2966825

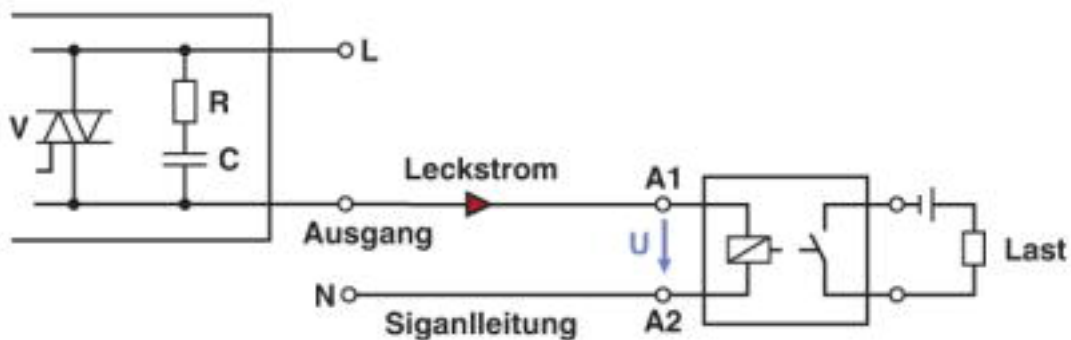


FBST 8-PLC GY - 2967688



## Zeichnungen

### Applikationszeichnung

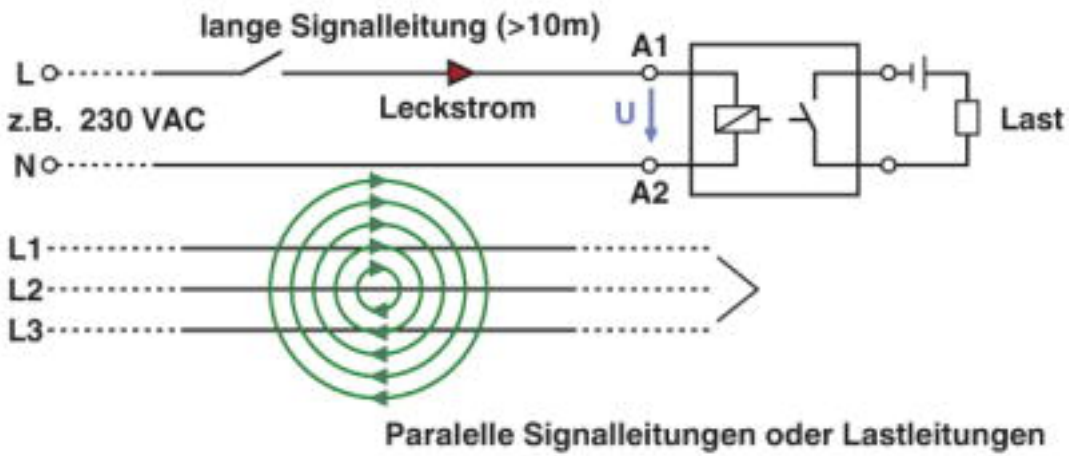


Entstehung von Störsignalen Fall 1: Steuerung - AC-Ausgangskarte



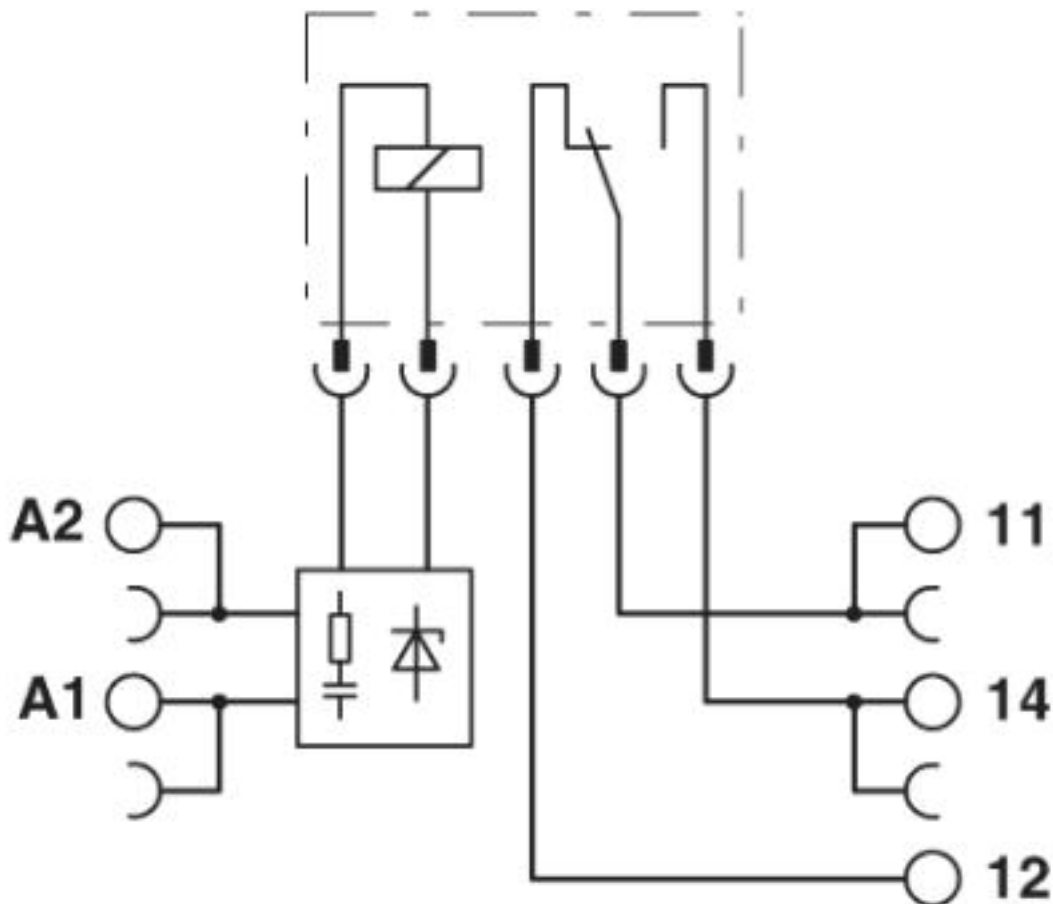
# Relaissockel - PLC-BPT-120UC/21/SO46 - 2900453

Applikationszeichnung



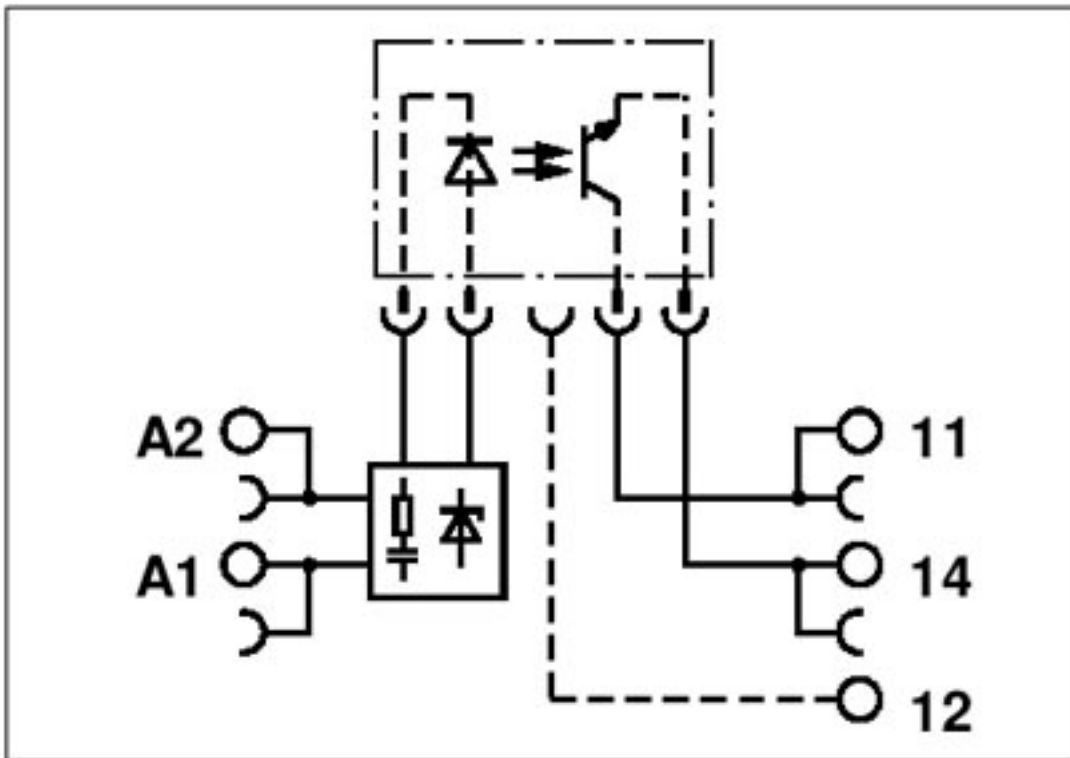
Entstehung von Störsignalen Fall 2: lange Signalleitungen

Schaltplan



# Relaissockel - PLC-BPT-120UC/21/SO46 - 2900453

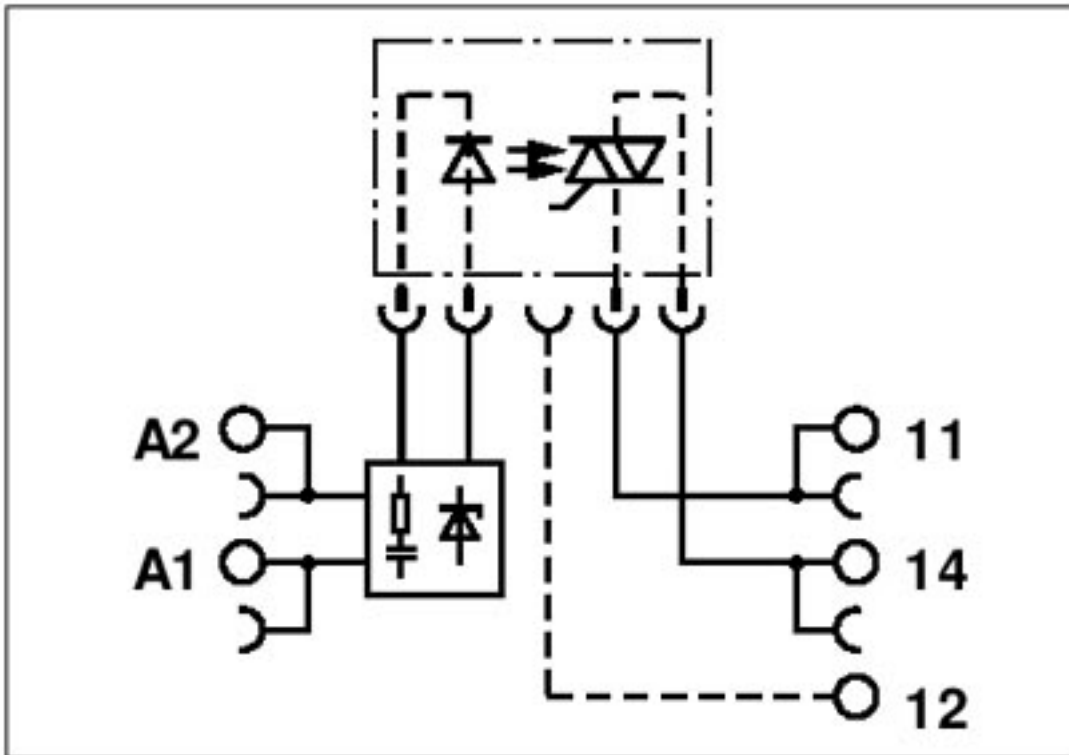
Schaltplan



DC-Ausgang

# Relaissockel - PLC-BPT-120UC/21/SO46 - 2900453

Schaltplan



AC-Ausgang

© Phoenix Contact 2013 - alle Rechte vorbehalten  
<http://www.phoenixcontact.com>