

# Relaissockel - PLC-BPT- 24UC/ 1/ACT - 2900450

Bitte beachten Sie, dass die hier angegebenen Daten dem Online-Katalog entnommen sind. Die vollständigen Informationen und Daten entnehmen Sie bitte der Anwenderdokumentation. Es gelten die Allgemeinen Nutzungsbedingungen für Internet-Downloads. (<http://download.phoenixcontact.de>)



6,2 mm PLC-Aktor-Grundklemme mit Lastrückleiteranschluss (BB), Push-in-Anschluss, Eingangsspannung: 24 V AC/DC, ohne Relais- oder Solid-State-Relaisbestückung. Hinweis: Bei Bestückung mit Wechslerrelais ist nur der Schließer herausgeführt.

Abbildung zeigt Variante mit Schraubanschluss

## Produkteigenschaften

- PLC-Aktor-Baureihe mit Leistungs-Solid-State-Relais zur Koppelung von Steuerung und Aktoren wie Motoren, Schützen, Ventilen etc.



## Kaufmännische Daten

Verpackungseinheit	10
GTIN	4046356512381

## Technische Daten

Hinweis:

Nutzungsbeschränkung	EMV: Klasse-A-Produkt, siehe Herstellererklärung im Downloadbereich
----------------------	---

### Maße

Breite	6,2 mm
Höhe	80 mm
Tiefe	94 mm

### Umgebungsbedingungen

Umgebungstemperatur (Betrieb)	-20 °C ... 60 °C
Umgebungstemperatur (Lagerung/Transport)	-40 °C ... 85 °C

### Eingangsdaten

Bemessungssteuerspeisespannung $U_s$	24 V AC/DC
Spannungsbereich bezogen auf $U_s$	0,8 ... 1,2
Bemessungssteuerspeisespannung $U_s$	24 V AC/DC
Spannungsbereich bezogen auf $U_s$	0,8 ... 1,2
Eingangsnennspannung $U_N$	24 V AC/DC

### Ausgangsdaten

# Relaissockel - PLC-BPT- 24UC/ 1/ACT - 2900450

## Technische Daten

### Ausgangsdaten

<b>Mögliche Bestückung</b>	Miniaturrelais, REL-MR-24DC/21, REL-MR-24DC/21AU; Miniaturoptokoppler, OPT-24DC/24DC/2, OPT-24DC/48DC/100, OPT-24DC/230AC/1
----------------------------	---

### Anschlussdaten

<b>Leiterquerschnitt starr min</b>	0,14 mm <sup>2</sup>
<b>Leiterquerschnitt starr max</b>	2,5 mm <sup>2</sup>
<b>Leiterquerschnitt flexibel min</b>	0,14 mm <sup>2</sup>
<b>Leiterquerschnitt flexibel max</b>	2,5 mm <sup>2</sup>
<b>Leiterquerschnitt AWG/kcmil min</b>	26
<b>Leiterquerschnitt AWG/kcmil max</b>	14
<b>Anschlussart</b>	Push-in-Anschluss
<b>Abisolierlänge</b>	8 mm

### Allgemein

<b>Farbe</b>	grün
<b>Betriebsart</b>	100 % ED
<b>Brennbarkeitsklasse nach UL 94</b>	V0
<b>Einbaulage</b>	beliebig
<b>Montagehinweis</b>	anreihbar ohne Abstand

## Klassifikationen

### eCl@ss

<b>eCl@ss 4.0</b>	27371001
<b>eCl@ss 4.1</b>	27371001
<b>eCl@ss 5.0</b>	27371603
<b>eCl@ss 5.1</b>	27371603
<b>eCl@ss 6.0</b>	27371603
<b>eCl@ss 7.0</b>	27371603
<b>eCl@ss 8.0</b>	27371603

### ETIM

<b>ETIM 4.0</b>	EC001456
<b>ETIM 5.0</b>	EC001456

### UNSPSC

<b>UNSPSC 6.01</b>	30211917
<b>UNSPSC 7.0901</b>	39121516
<b>UNSPSC 11</b>	39121516
<b>UNSPSC 12.01</b>	39121516
<b>UNSPSC 13.2</b>	39121516

# Relaissockel - PLC-BPT- 24UC/ 1/ACT - 2900450

## Approbationen


---


GL / UL Recognized / cUL Recognized / cULus Recognized /


---

### Approbationsdetails

GL

UL Recognized 

cUL Recognized 

cULus Recognized 

## Zubehör

### Tragschiene

NS 35/ 7,5 V2A UNPERF 2000MM - 0801377



---

NS 35/ 7,5 PERF 2000MM - 0801733



---

NS 35/ 7,5 CU UNPERF 2000MM - 0801762



## Relaissockel - PLC-BPT- 24UC/ 1/ACT - 2900450

### Zubehör

---

NS 35/15 UNPERF 2000MM - 1201714



NS 35/15 CU UNPERF 2000MM - 1201895



NS 35/15-2,3 UNPERF 2000MM - 1201798



NS 35/15 AL UNPERF 2000MM - 1201756



NS 35/15 PERF 2000MM - 1201730



## Relaissockel - PLC-BPT- 24UC/ 1/ACT - 2900450

### Zubehör

NS 35/ 7,5 UNPERF 2000MM - 0801681



---

### Klemmenmarker unbeschriftet

ZB 6:UNBEDRUCKT - 1051003



ZB 6/WH-100:UNBEDRUCKT - 5060935



---

### Klemmenmarker beschriftet

ZB 6,LGS:FORTL.ZAHLEN - 1051016



---

### Trennplatte

PLC-ATP BK - 2966841



# Relaissockel - PLC-BPT- 24UC/ 1/ACT - 2900450

Zubehör

**Einspeisemodul**

PLC-ESK GY - 2966508



---

## Schraubwerkzeug

SZF 1-0,6X3,5 - 1204517



---

## Brücke

FBST 500-PLC RD - 2966786



---

FBST 500-PLC BU - 2966692



---

FBST 500-PLC GY - 2966838



## Relaissockel - PLC-BPT- 24UC/ 1/ACT - 2900450

### Zubehör

FBST 6-PLC RD - 2966236



FBST 6-PLC BU - 2966812



FBST 6-PLC GY - 2966825



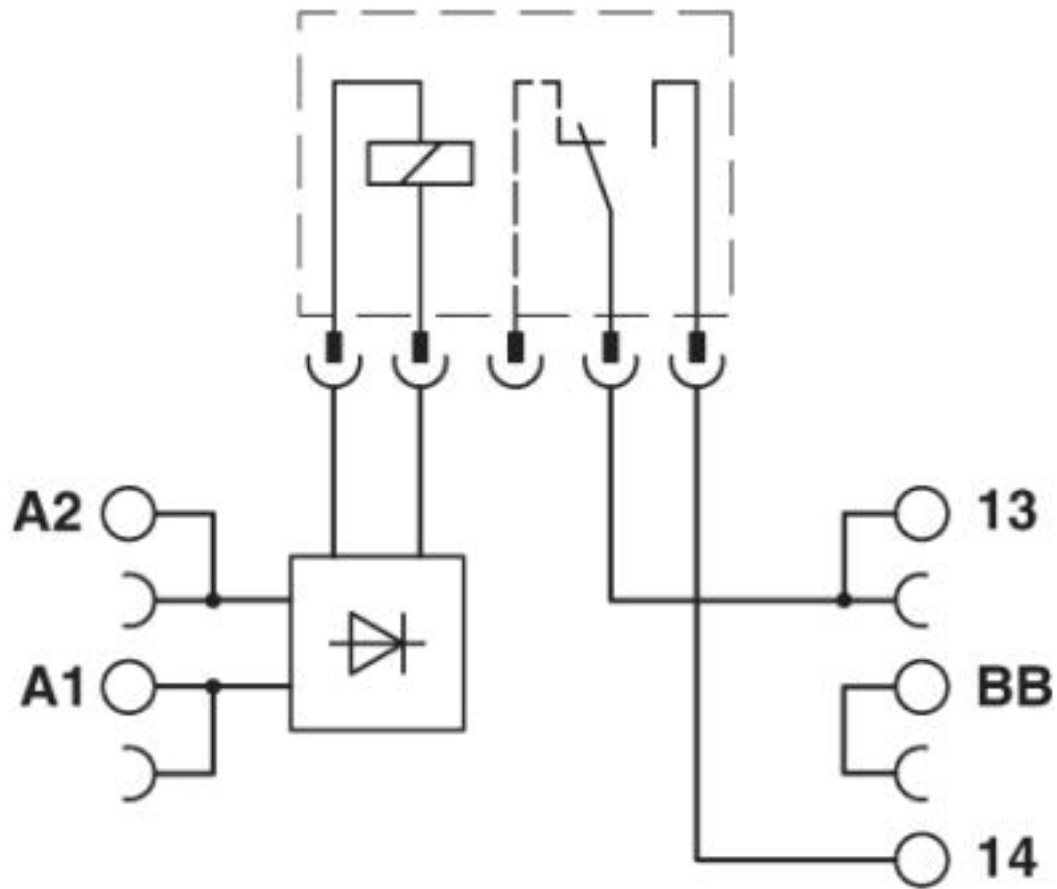
FBST 8-PLC GY - 2967688



### Zeichnungen

# Relaissockel - PLC-BPT- 24UC/ 1/ACT - 2900450

Schaltplan



Schaltplan

