

# Solid-State-Relaismodul - PLC-OSC- 5DC/300DC/ 1 - 2980652

Bitte beachten Sie, dass die hier angegebenen Daten dem Online-Katalog entnommen sind. Die vollständigen Informationen und Daten entnehmen Sie bitte der Anwenderdokumentation. Es gelten die Allgemeinen Nutzungsbedingungen für Internet-Downloads. (<http://download.phoenixcontact.de>)



PLC-INTERFACE, integriertes Solid-State-Relais, mit Schraubanschluss, zur Montage auf Tragschiene NS 35/7,5, Eingang: 5 V DC, Ausgang: 12-300 V DC/1 A

Abbildung zeigt die Variante PLC-OSC-24DC/300DC/1

## Produkteigenschaften

- Unempfindlich gegen Vibration und Stöße
- Verschleiß- und prellfreies Schalten
- Schutzbeschaltung im Ein- und Ausgang
- Gleichspannungsausgänge bis 300 V DC/1 A bzw. bis 24 V DC/10 A
- Elektronischer Wechsler-Ausgang bis 48 V DC/500 mA
- Brückungsmöglichkeit benachbarter Module
- Statusanzeige



## Kaufmännische Daten

<b>Verpackungseinheit</b>	10
<b>GTIN</b>	4046356051392

## Technische Daten

Hinweis:

<b>Nutzungsbeschränkung</b>	EMV: Klasse-A-Produkt, siehe Herstellererklärung im Downloadbereich
-----------------------------	---------------------------------------------------------------------

Maße

<b>Breite</b>	6,2 mm
<b>Höhe</b>	80 mm
<b>Tiefe</b>	86 mm

Umgebungsbedingungen

<b>Umgebungstemperatur (Betrieb)</b>	-25 °C ... 60 °C
<b>Umgebungstemperatur (Lagerung/Transport)</b>	-40 °C ... 85 °C

Eingangsdaten

<b>Eingangsnennspannung <math>U_N</math></b>	5 V DC
<b>Eingangsspannungsbereich bezogen auf <math>U_N</math></b>	0,8 ... 1,2

# Solid-State-Relaismodul - PLC-OSC- 5DC/300DC/ 1 - 2980652

## Technische Daten

### Eingangsdaten

Schaltsschwelle "0"-Signal bezogen auf $U_N$	$\leq 0,4$
Schaltsschwelle "1"-Signal bezogen auf $U_N$	$\geq 0,8$
Typischer Eingangsstrom bei $U_N$	15 mA
Einschaltzeit typisch	0,8 ms
Ausschaltzeit typisch	1,5 ms
Betriebsspannungsanzeige	LED gelb
Schutzbenennung	Verpolschutz
Schutzbenennung	Überspannungsschutz
Schutzschaltung/-Bauteil	Verpolschutzdiode
Schutzschaltung/-Bauteil	Varistor
Übertragungsfrequenz	50 Hz

### Ausgangsdaten

Benennung	Ausgangsdaten
Ausgangsspannungsbereich	12 V DC ... 300 V DC (Bei Spannungen größer 250 V (L1, L2, L3) zwischen gleichen Klemmstellen benachbarter Module ist die Trennplatte PLC-ATP zu setzen. Eine Potenzialbrückung erfolgt dann mit FBST 8-PLC...oder...FBST 500...)
Grenzdauerstrom	1 A (siehe Deratingkurve)
Spannungsabfall bei max. Grenzdauerstrom	< 500 mV
Schutzbenennung	Verpolschutz
Schutzbenennung	Überspannungsschutz
Schutzschaltung/-Bauteil	Verpolschutzdiode
Schutzschaltung/-Bauteil	Varistor

### Anschlussdaten

Anschlussart	Schraubanschluss
Abisolierlänge	8 mm
Schraubengewinde	M3
Leiterquerschnitt starr min	0,14 mm <sup>2</sup>
Leiterquerschnitt starr max	2,5 mm <sup>2</sup>
Leiterquerschnitt flexibel min	0,14 mm <sup>2</sup>
Leiterquerschnitt flexibel max	2,5 mm <sup>2</sup>
Leiterquerschnitt AWG/kcmil min	26
Leiterquerschnitt AWG/kcmil max	14

### Allgemein

Einbaulage	beliebig
Montagehinweis	anreihbar ohne Abstand
Betriebsart	100 % ED
Brennbarkeitsklasse nach UL 94	V0
Benennung	Normen / Bestimmungen
Normen/Bestimmungen	IEC 60664
Normen/Bestimmungen	EN 50178

# Solid-State-Relaismodul - PLC-OSC- 5DC/300DC/ 1 - 2980652

## Technische Daten

### Allgemein

<b>Normen/Bestimmungen</b>	IEC 62103
<b>Bemessungsstoßspannung / Isolierung</b>	4 kV / Basisisolierung
<b>Bemessungsisolationsspannung</b>	300 V
<b>Verschmutzungsgrad</b>	2
<b>Überspannungskategorie</b>	III

## Klassifikationen

### eCl@ss

<b>eCl@ss 4.0</b>	27371102
<b>eCl@ss 4.1</b>	27371102
<b>eCl@ss 5.0</b>	27371001
<b>eCl@ss 5.1</b>	27371001
<b>eCl@ss 6.0</b>	27371001
<b>eCl@ss 7.0</b>	27371001
<b>eCl@ss 8.0</b>	27371001

### ETIM

<b>ETIM 2.0</b>	EC001504
<b>ETIM 3.0</b>	EC001504
<b>ETIM 4.0</b>	EC001504
<b>ETIM 5.0</b>	EC001504

### UNSPSC

<b>UNSPSC 6.01</b>	30211916
<b>UNSPSC 7.0901</b>	39121542
<b>UNSPSC 11</b>	39121542
<b>UNSPSC 12.01</b>	39121542
<b>UNSPSC 13.2</b>	39121542

## Approbationen

UL Listed / cUL Listed / GL / UL Recognized / cUL Recognized / cULus Recognized / cULus Listed /

### Approbationsdetails

UL Listed 
-----------------------------------------------------------------------------------------------

cUL Listed 
------------------------------------------------------------------------------------------------

# Solid-State-Relaismodul - PLC-OSC- 5DC/300DC/ 1 - 2980652

## Approbationen

GL

UL Recognized

cUL Recognized

cULus Recognized

cULus Listed

## Zubehör

### Tragschiene

NS 35/ 7,5 V2A UNPERF 2000MM - 0801377



NS 35/ 7,5 PERF 2000MM - 0801733



NS 35/ 7,5 CU UNPERF 2000MM - 0801762



## Solid-State-Relaismodul - PLC-OSC- 5DC/300DC/ 1 - 2980652

### Zubehör

NS 35/15 UNPERF 2000MM - 1201714



NS 35/15 CU UNPERF 2000MM - 1201895



NS 35/15-2,3 UNPERF 2000MM - 1201798



NS 35/15 AL UNPERF 2000MM - 1201756



NS 35/15 PERF 2000MM - 1201730



NS 35/ 7,5 UNPERF 2000MM - 0801681



# Solid-State-Relaismodul - PLC-OSC- 5DC/300DC/ 1 - 2980652

## Zubehör

---

### Einspeisemodul

PLC-ESK GY - 2966508



### Trennplatte

PLC-ATP BK - 2966841



### Schraubwerkzeug

SZF 1-0,6X3,5 - 1204517



### Brücke

FBST 500-PLC RD - 2966786



## Solid-State-Relaismodul - PLC-OSC- 5DC/300DC/ 1 - 2980652

### Zubehör

FBST 500-PLC BU - 2966692



FBST 500-PLC GY - 2966838



FBST 6-PLC RD - 2966236



FBST 6-PLC BU - 2966812



FBST 6-PLC GY - 2966825



FBST 8-PLC GY - 2967688



# Solid-State-Relaismodul - PLC-OSC- 5DC/300DC/ 1 - 2980652

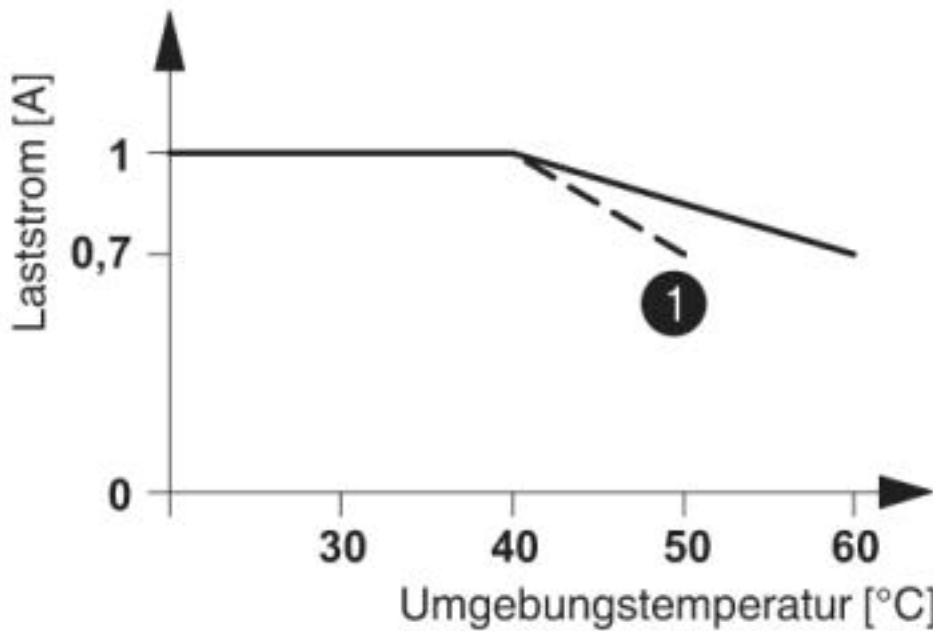
Zubehör

FBST 14-PLC BK - 2967691



## Zeichnungen

Diagramm



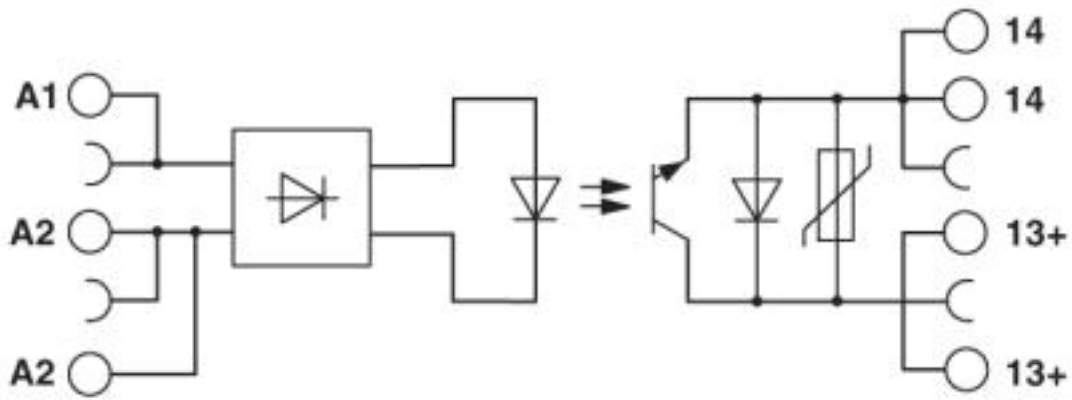
① Bei Eingangsspannungen 220 V DC und 230 V DC

Abbildung zeigt die Deratingkurve für PLC-...300DC/1



# Solid-State-Relaismodul - PLC-OSC- 5DC/300DC/ 1 - 2980652

Schaltplan



© Phoenix Contact 2013 - alle Rechte vorbehalten  
<http://www.phoenixcontact.com>