

Relaissockel - PLC-BSC-TTL/1 - 2982689

Bitte beachten Sie, dass die hier angegebenen Daten dem Online-Katalog entnommen sind. Die vollständigen Informationen und Daten entnehmen Sie bitte der Anwenderdokumentation. Es gelten die Allgemeinen Nutzungsbedingungen für Internet-Downloads. (<http://download.phoenixcontact.de>)



6,2 mm PLC-Grundklemmen mit Schraubanschluss, Eingangsspannung: TTL (5 V DC) (ohne Relais- oder Optokopplerbestückung)

Produkteigenschaften

- 6,2 mm schmale Baubreite
- Schraub- und Zugfederanschluss
- Schutzart RTIII
- Sichere Trennung nach EN 50178 (VDE 0160)
- 4 kVeff Potenzialtrennung zwischen Spule und Kontakt
- Statusanzeige
- Brückungsmöglichkeiten



Kaufmännische Daten

Verpackungseinheit	10
GTIN	4046356155212

Technische Daten

Hinweis:

Nutzungsbeschränkung	EMV: Klasse-A-Produkt, siehe Herstellererklärung im Downloadbereich
-----------------------------	---

Maße

Breite	6,2 mm
Höhe	80 mm
Tiefe	94 mm

Umgebungsbedingungen

Umgebungstemperatur (Betrieb)	-20 °C ... 60 °C
Umgebungstemperatur (Lagerung/Transport)	-40 °C ... 85 °C

Eingangsdaten

Bemessungssteuerspeisespannung U_s	5 V DC
Spannungsbereich bezogen auf U_s	0,9 ... 1,2
Bemessungssteuerspeisestrom I_s	41 mA

Relaissockel - PLC-BSC-TTL/1 - 2982689

Technische Daten

Eingangsdaten

Bemessungsbetätigungsspannung U_c	5 V DC (TTL)
Spannungsbereich bezogen auf U_c	0,9 ... 1,2
Bemessungsbetätigungsstrom I_c	2,5 mA
Bemessungsbetätigungsspannung U_c	5 V DC (TTL)
Bemessungsbetätigungsstrom I_c	2,5 mA
Bemessungssteuerspeisespannung U_s	5 V DC
Spannungsbereich bezogen auf U_s	0,9 ... 1,2
Bemessungssteuerspeisestrom I_s	11,5 mA
Schaltpegel 1-Signal ("H") (TTL-Signal)	> 2 V DC
Schaltpegel 0-Signal ("L") (TTL-Signal)	< 0,8 V DC
Eingangsnennspannung U_N	5 V DC (TTL)
Überspannungsbegrenzung	> 6,5 V
Übertragungsfrequenz	1000 Hz
Überspannungsbegrenzung	> 6,5 V

Anschlussdaten

Leiterquerschnitt starr min	0,14 mm ²
Leiterquerschnitt starr max	2,5 mm ²
Leiterquerschnitt flexibel min	0,14 mm ²
Leiterquerschnitt flexibel max	2,5 mm ²
Leiterquerschnitt AWG/kcmil min	26
Leiterquerschnitt AWG/kcmil max	14
Anschlussart	Schraubanschluss
Abisolierlänge	8 mm
Schraubengewinde	M3

Allgemein

Farbe	grün
Betriebsart	100 % ED
Brennbarkeitsklasse nach UL 94	V0
Einbaulage	beliebig
Montagehinweis	anreihbar ohne Abstand

Klassifikationen

eCl@ss

eCl@ss 4.0	27371102
eCl@ss 4.1	27371102
eCl@ss 5.0	27371603
eCl@ss 5.1	27371603
eCl@ss 6.0	27371603
eCl@ss 7.0	27371603

Relaissockel - PLC-BSC-TTL/1 - 2982689

Klassifikationen

eCl@ss

eCl@ss 8.0	27371603
------------	----------

ETIM

ETIM 2.0	EC001456
ETIM 3.0	EC001456
ETIM 4.0	EC001456
ETIM 5.0	EC001456

UNSPSC

UNSPSC 6.01	30211917
UNSPSC 7.0901	39121516
UNSPSC 11	39121516
UNSPSC 12.01	39121516
UNSPSC 13.2	39121516

Approbationen

UL Recognized / UL Listed / cUL Recognized / cUL Listed / cULus Recognized / cULus Listed /

Approbationsdetails

UL Recognized

UL Listed

cUL Recognized

cUL Listed

cULus Recognized

Relaissockel - PLC-BSC-TTL/1 - 2982689

Approbationen

cULus Listed 

Zubehör

Tragschiene

NS 35/ 7,5 V2A UNPERF 2000MM - 0801377



NS 35/ 7,5 PERF 2000MM - 0801733



NS 35/ 7,5 CU UNPERF 2000MM - 0801762



NS 35/15 UNPERF 2000MM - 1201714



NS 35/15 CU UNPERF 2000MM - 1201895



Relaissockel - PLC-BSC-TTL/1 - 2982689

Zubehör

NS 35/15-2,3 UNPERF 2000MM - 1201798



NS 35/15 AL UNPERF 2000MM - 1201756



NS 35/15 PERF 2000MM - 1201730



NS 35/ 7,5 UNPERF 2000MM - 0801681



Klemmenmarker unbeschriftet

ZB 6:UNBEDRUCKT - 1051003



Relaissockel - PLC-BSC-TTL/1 - 2982689

Zubehör

ZB 6/WH-100:UNBEDRUCKT - 5060935



Klemmenmarker beschriftet

ZB 6,LGS:FORTL.ZAHLEN - 1051016



Einspeisemodul

PLC-ESK GY - 2966508



Trennplatte

PLC-ATP BK - 2966841



Schraubwerkzeug

SZF 1-0,6X3,5 - 1204517



Relaissockel - PLC-BSC-TTL/1 - 2982689

Zubehör

Brücke

FBST 500-PLC RD - 2966786



FBST 500-PLC BU - 2966692



FBST 500-PLC GY - 2966838



FBST 6-PLC RD - 2966236



FBST 6-PLC BU - 2966812



Relaissockel - PLC-BSC-TTL/1 - 2982689

Zubehör

FBST 6-PLC GY - 2966825

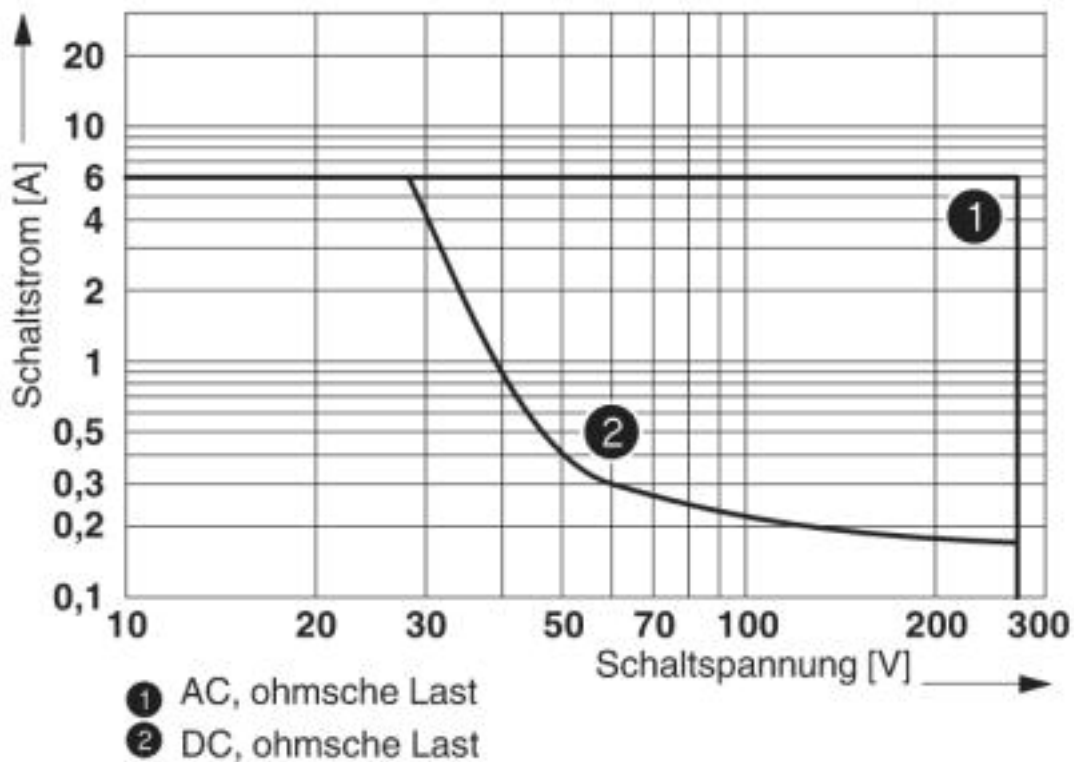


FBST 8-PLC GY - 2967688



Zeichnungen

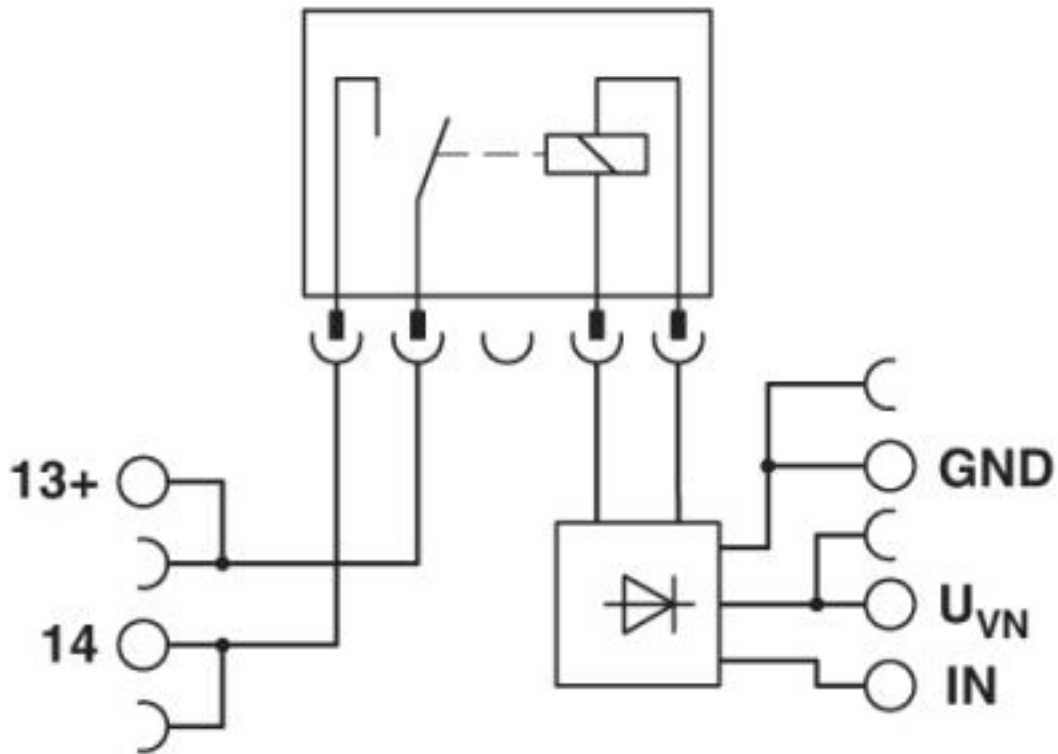
Diagramm



Max. Abschaltleistung

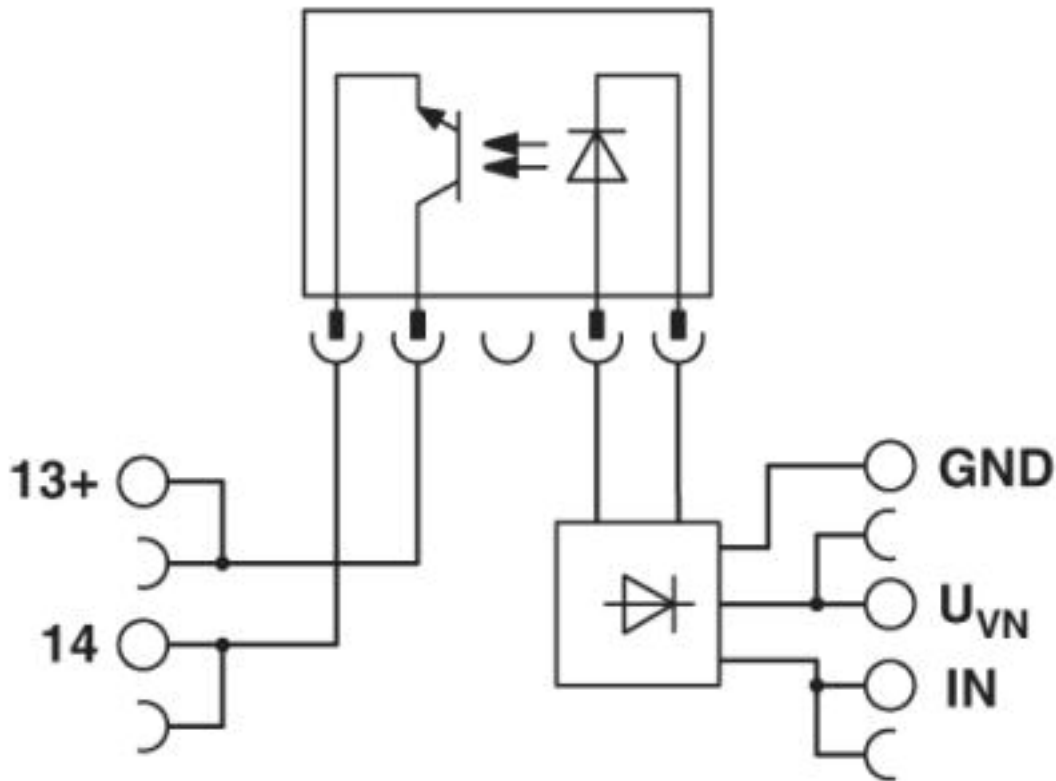
Relaissockel - PLC-BSC-TTL/1 - 2982689

Schaltplan



Relaissockel - PLC-BSC-TTL/1 - 2982689

Schaltplan



Schaltplan