

# Solid-State-Relaismodul - EMG 10-OV- 60DC/24DC/1 - 2944232

Bitte beachten Sie, dass die hier angegebenen Daten dem Online-Katalog entnommen sind. Die vollständigen Informationen und Daten entnehmen Sie bitte der Anwenderdokumentation. Es gelten die Allgemeinen Nutzungsbedingungen für Internet-Downloads. (<http://download.phoenixcontact.de>)



Leistungs-Solid-State-Relais, mit Leuchtanzeige und Schutzbeschaltung im Ein- und Ausgangskreis, Eingang: 48 V-60 V DC, Ausgang: 5-36 V DC/max. 1 A

Abbildung zeigt die Variante EMG 10-OV, mit Gleichspannungsausgang, max. 1 A

## Produkteigenschaften

- RC-Schutzbeschaltung
- EMG-17-OV, kurzschlussfest mit Melde-LED
- Schutzbeschaltung im Ein- und Ausgang
- Galvanische Trennung
- Nullspannungsschalter
- Direkte Ansteuerung mit Schaltpegeln von 5 V bis 230 V und bis 2 A
- Statusanzeige



## Kaufmännische Daten

Verpackungseinheit	10
GTIN	4017918081539

## Technische Daten

Hinweis:

Nutzungsbeschränkung	EMV: Klasse-A-Produkt, siehe Herstellererklärung im Downloadbereich
----------------------	---

Maße

Breite	10 mm
Höhe	75 mm
Tiefe	102 mm

Umgebungsbedingungen

Umgebungstemperatur (Betrieb)	-20 °C ... 50 °C
Umgebungstemperatur (Lagerung/Transport)	-20 °C ... 70 °C
Schutzart	IP20

Eingangsdaten

# Solid-State-Relaismodul - EMG 10-OV- 60DC/24DC/1 - 2944232

## Technische Daten

### Eingangsdaten

Eingangsnennspannung $U_N$	60 V DC
Eingangsspannungsbereich bezogen auf $U_N$	0,9 ... 1,1
Schaltswelle "0"-Signal bezogen auf $U_N$	$\leq 0,18$
Schaltswelle "1"-Signal bezogen auf $U_N$	$\geq 0,9$
Typischer Eingangsstrom bei $U_N$	4,7 mA
Einschaltzeit typisch	0,1 ms
Ausschaltzeit typisch	0,2 ms
Statusanzeige	LED gelb
Schutzbenennung	Verpolschutz
Schutzschaltung/-Bauteil	Verpolschutzdiode
Übertragungsfrequenz	500 Hz

### Ausgangsdaten

Ausgangsnennspannung	24 V DC
Ausgangsspannungsbereich	5 V DC ... 36 V DC
Grenzdauerstrom	1 A (siehe Deratingkurve)
Stoßstrom	2 A (t = 1 s)
Spitzensperrspannung	45 V DC (Kollektor-Emitter-Sperrspannung)
Spannungsabfall bei max. Grenzdauerstrom	$\leq 1$ V
Ausgangsschaltung	2-Leiter, massefrei
Schutzbenennung	Verpolschutz
Schutzschaltung/-Bauteil	Verpolschutzdiode

### Anschlussdaten

Anschlussart	Schraubanschluss
Abisolierlänge	8 mm
Schraubengewinde	M3
Leiterquerschnitt starr min	0,2 mm <sup>2</sup>
Leiterquerschnitt starr max	4 mm <sup>2</sup>
Leiterquerschnitt flexibel min	0,2 mm <sup>2</sup>
Leiterquerschnitt flexibel max	2,5 mm <sup>2</sup>
Leiterquerschnitt AWG/kcmil min	24
Leiterquerschnitt AWG/kcmil max	12

### Allgemein

Prüfspannung Eingang/Ausgang	3,5 kV AC
Prüfspannung Eingang/Ausgang	3,5 kV AC
Einbaulage	beliebig
Montagehinweis	anreihbar ohne Abstand
Betriebsart	100 % ED
Brennbarkeitsklasse nach UL 94	V0
Normen/Bestimmungen	IEC 60664
Normen/Bestimmungen	EN 50178

# Solid-State-Relaismodul - EMG 10-OV- 60DC/24DC/1 - 2944232

## Technische Daten

### Allgemein

<b>Normen/Bestimmungen</b>	IEC 62103
<b>Bemessungsstoßspannung / Isolierung</b>	Basisisolierung

## Klassifikationen

### eCl@ss

<b>eCl@ss 4.0</b>	27371102
<b>eCl@ss 4.1</b>	27371102
<b>eCl@ss 5.0</b>	27371001
<b>eCl@ss 5.1</b>	27371001
<b>eCl@ss 6.0</b>	27371001
<b>eCl@ss 7.0</b>	27371001
<b>eCl@ss 8.0</b>	27371001

### ETIM

<b>ETIM 2.0</b>	EC001504
<b>ETIM 3.0</b>	EC001504
<b>ETIM 4.0</b>	EC001504
<b>ETIM 5.0</b>	EC001504


### UNSPSC

<b>UNSPSC 6.01</b>	30211916
<b>UNSPSC 7.0901</b>	39121542
<b>UNSPSC 11</b>	39121542
<b>UNSPSC 12.01</b>	39121542
<b>UNSPSC 13.2</b>	39121542

## Approbationen

GOST /

### Approbationsdetails


---

# Solid-State-Relaismodul - EMG 10-OV- 60DC/24DC/1 - 2944232

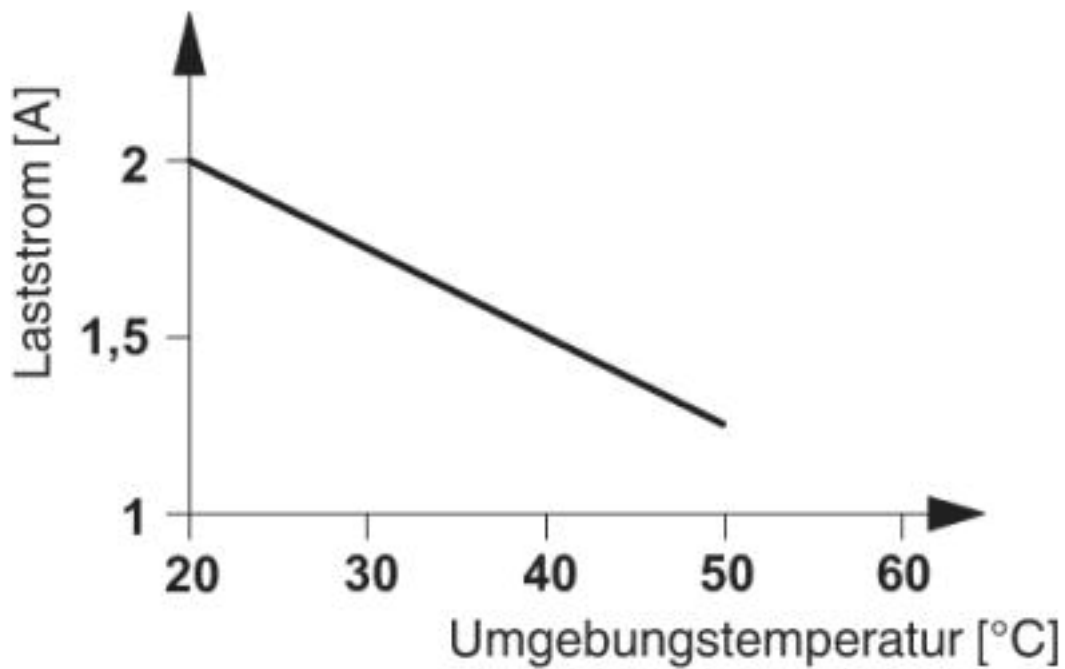
Zubehör

EMG-SGKS 10 - 2947585



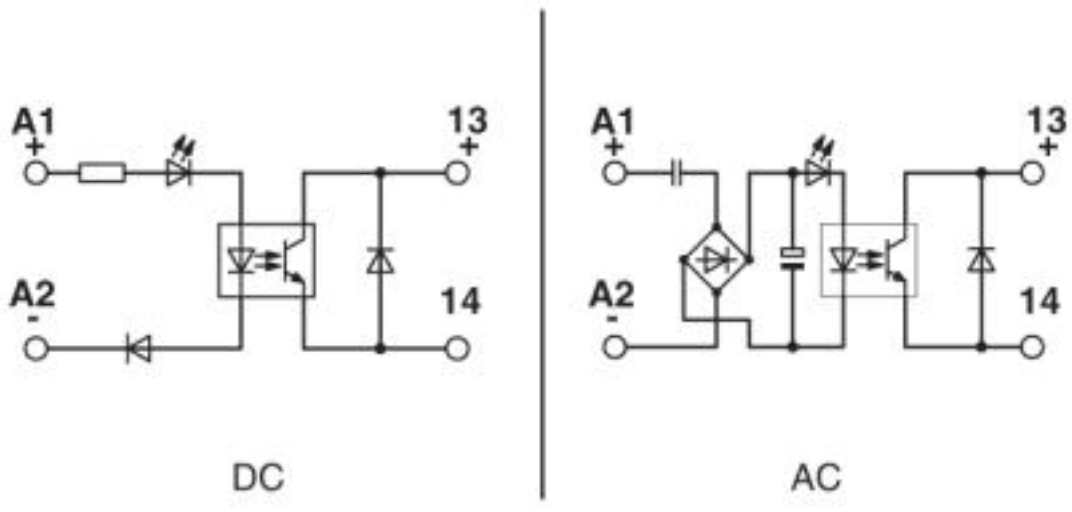
Zeichnungen

Diagramm



# Solid-State-Relaismodul - EMG 10-OV- 60DC/24DC/1 - 2944232

Schaltplan



© Phoenix Contact 2013 - alle Rechte vorbehalten  
<http://www.phoenixcontact.com>