

# Sicherheitsrelais - PSR-SCP- 24DC/SDC4/2X1/B - 2981486

Bitte beachten Sie, dass die hier angegebenen Daten dem Online-Katalog entnommen sind. Die vollständigen Informationen und Daten entnehmen Sie bitte der Anwenderdokumentation. Es gelten die Allgemeinen Nutzungsbedingungen für Internet-Downloads. (<http://download.phoenixcontact.de>)



Sicherheitsrelais für Not-Halt-, Schutztür- und Magnetschalter sowie für Lichtgitter, bis SIL 3 oder Kat. 4, PL e nach EN ISO 13849, 2 Schließer, TBUS-Schnittstelle, automatische oder manuelle Aktivierung, steckbare Schraubanschluss-Klemmen

## Produkteigenschaften

- Bis Kat.4/PL e nach ISO 13849-1, SILCL 3 nach IEC 62061, SIL 3 nach IEC 61508
- Ein- und zweikanalige Ansteuerung
- 2 Freigabestrompfade, 1 Meldestrompfad
- Für Not-Halt- und Schutztürüberwachung sowie zur Auswertung von Lichtgittern (geeignete Lichtgitter auf Anfrage)
- Modulares System mit TBUS-Erweiterung



## Kaufmännische Daten

<b>Verpackungseinheit</b>	1
<b>GTIN</b>	4046356051682

## Technische Daten

Hinweis:

<b>Nutzungsbeschränkung</b>	EMV: Klasse-A-Produkt, siehe Herstellererklärung im Downloadbereich
-----------------------------	---

Maße

<b>Breite</b>	22,5 mm
<b>Höhe</b>	99 mm
<b>Tiefe</b>	114,5 mm

Umgebungsbedingungen

<b>Umgebungstemperatur (Betrieb)</b>	-20 °C ... 55 °C
<b>Umgebungstemperatur (Lagerung/Transport)</b>	-40 °C ... 70 °C

Eingangsdaten

<b>Eingangsnennspannung <math>U_N</math></b>	24 V DC
<b>Eingangsspannungsbereich bezogen auf <math>U_N</math></b>	0,85 ... 1,1
<b>Typischer Eingangsstrom bei <math>U_N</math></b>	70 mA
<b>Spannung an Eingangs-, Start- und Rückführkreis</b>	ca. 24 V DC
<b>Ansprechzeit typisch</b>	20 ms (manueller Start)

# Sicherheitsrelais - PSR-SCP- 24DC/SDC4/2X1/B - 2981486

## Technische Daten

### Eingangsdaten

<b>Ansprechzeit typisch</b>	150 ms (automatischer Start)
<b>Rückfallzeit typisch</b>	10 ms
<b>Wiederbereitschaftszeit</b>	1 s
<b>Max. zulässiger Gesamtleitungswiderstand</b>	50 Ω (Eingangs- und Startkreise bei U <sub>N</sub> )

### Ausgangsdaten

<b>Kontaktausführung</b>	2 Freigabestrompfade
<b>Kontaktausführung</b>	1 Halbleiter-Meldeausgang
<b>Kontaktmaterial</b>	AgSnO <sub>2</sub>
<b>Schaltspannung maximal</b>	250 V AC/DC
<b>Schaltspannung minimal</b>	15 V AC/DC
<b>Grenzdauerstrom</b>	6 A (Schließer)
<b>Grenzdauerstrom</b>	100 mA (Meldeausgang)
<b>Einschaltstrom maximal</b>	6 A
<b>Einschaltstrom minimal</b>	25 mA
<b>Quadr. Summenstrom</b>	$72 \text{ A}^2 (I_{TH}^2 = I_1^2 + I_2^2)$
<b>Abschaltleistung (ohmsche Last) maximal</b>	144 W (24 V DC, τ = 0 ms)
<b>Abschaltleistung (ohmsche Last) maximal</b>	288 W (48 V DC, τ = 0 ms)
<b>Abschaltleistung (ohmsche Last) maximal</b>	77 W (110 V DC, τ = 0 ms)
<b>Abschaltleistung (ohmsche Last) maximal</b>	88 W (220 V DC, τ = 0 ms)
<b>Abschaltleistung (ohmsche Last) maximal</b>	1500 VA (250 V AC, τ = 0 ms)
<b>Abschaltleistung (induktive Last) maximal</b>	48 W (24 V DC, τ = 40 ms)
<b>Abschaltleistung (induktive Last) maximal</b>	40 W (48 V DC, τ = 40 ms)
<b>Abschaltleistung (induktive Last) maximal</b>	35 W (110 V DC, τ = 40 ms)
<b>Abschaltleistung (induktive Last) maximal</b>	33 W (220 V DC, τ = 40 ms)
<b>Schaltleistung minimal</b>	0,4 W
<b>Ausgangssicherung</b>	10 A gL/gG NEOZED (Schließer)
<b>Ausgangssicherung</b>	(Sicherungsautomat C6 (Netzteil 24 V / 20 A))

### Allgemein

<b>Relaistyp</b>	Elektromechanisch zwangsgeführtes, staubdichtes Relais.
<b>Lebensdauer mechanisch</b>	ca. 10 <sup>7</sup> Schaltspiele
<b>Einbaulage</b>	beliebig
<b>Kategorie nach EN 13849-1</b>	2
<b>Kategorie nach EN 13849-1</b>	4
<b>Stopkategorie</b>	0
<b>Benennung</b>	Luft- und Kriechstrecken zwischen den Stromkreisen
<b>Normen/Bestimmungen</b>	DIN EN 50178/VDE 0160
<b>Bemessungsstoßspannung / Isolierung</b>	4 kV / Basisisolierung (Sichere Trennung, verstärkte Isolierung und 6 kV zwischen Eingangsstromkreis und Freigabestrompfaden.)
<b>Bemessungsisolationsspannung</b>	250 V
<b>Verschmutzungsgrad</b>	2

# Sicherheitsrelais - PSR-SCP- 24DC/SDC4/2X1/B - 2981486

## Technische Daten

### Allgemein

<b>Überspannungskategorie</b>	III
-------------------------------	-----

### Anschlussdaten

<b>Leiterquerschnitt starr min</b>	0,2 mm <sup>2</sup>
<b>Leiterquerschnitt starr max</b>	2,5 mm <sup>2</sup>
<b>Leiterquerschnitt flexibel min</b>	0,2 mm <sup>2</sup>
<b>Leiterquerschnitt flexibel max</b>	2,5 mm <sup>2</sup>
<b>Leiterquerschnitt AWG/kcmil min</b>	24
<b>Leiterquerschnitt AWG/kcmil max</b>	12
<b>Abisolierlänge</b>	7 mm
<b>Schraubengewinde</b>	M3
<b>Anschlussart</b>	Schraubanschluss

## Klassifikationen

### eCl@ss

<b>eCl@ss 4.0</b>	27371102
<b>eCl@ss 4.1</b>	27371102
<b>eCl@ss 5.0</b>	27371901
<b>eCl@ss 5.1</b>	27371901
<b>eCl@ss 6.0</b>	27371819
<b>eCl@ss 7.0</b>	27371819
<b>eCl@ss 8.0</b>	27371819

### ETIM

<b>ETIM 2.0</b>	EC001449
<b>ETIM 3.0</b>	EC001449
<b>ETIM 4.0</b>	EC001449
<b>ETIM 5.0</b>	EC001449

### UNSPSC

<b>UNSPSC 6.01</b>	30211901
<b>UNSPSC 7.0901</b>	39121501
<b>UNSPSC 11</b>	39121501
<b>UNSPSC 12.01</b>	39121501
<b>UNSPSC 13.2</b>	39121501

## Approbationen

---

UL Listed / GOST / cUL Listed / Functional Safety / cULus Listed /

---

### Approbationsdetails

## Sicherheitsrelais - PSR-SCP- 24DC/SDC4/2X1/B - 2981486

### Approbationen

UL Listed 

GOST 

cUL Listed 

Functional Safety

cULus Listed 

### Zubehör

#### Tragschienen-Busverbinder

PSR-TBUS - 2890425



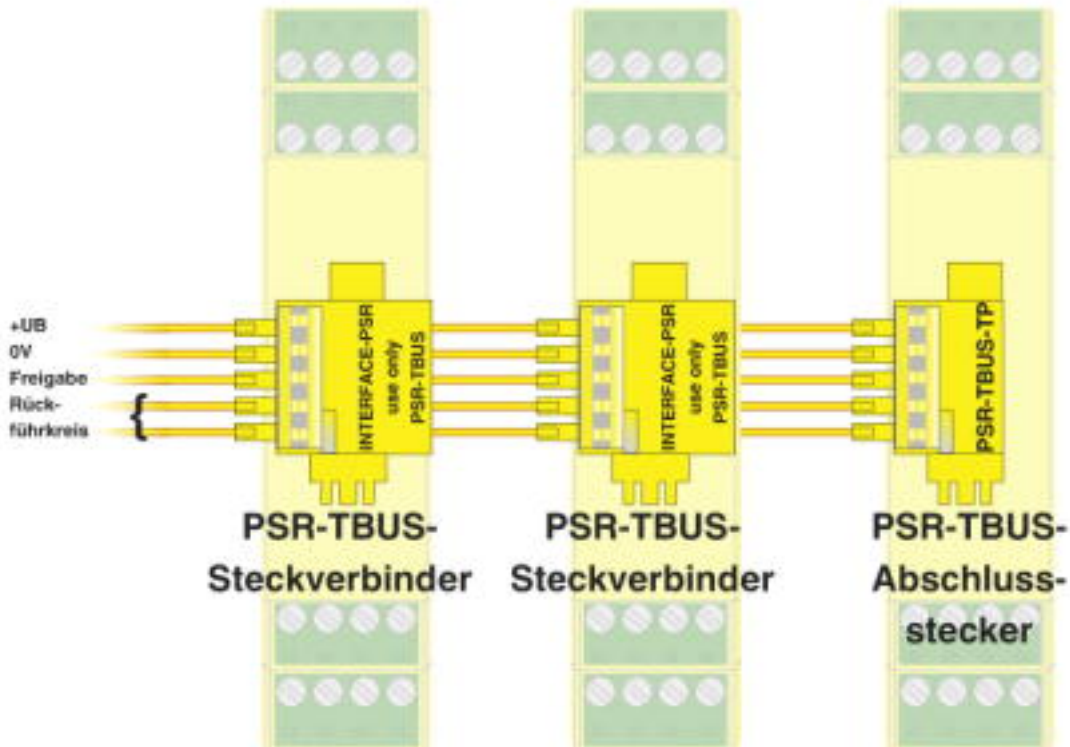
PSR-TBUS-TP - 2981716



### Zeichnungen

## Sicherheitsrelais - PSR-SCP- 24DC/SDC4/2X1/B - 2981486

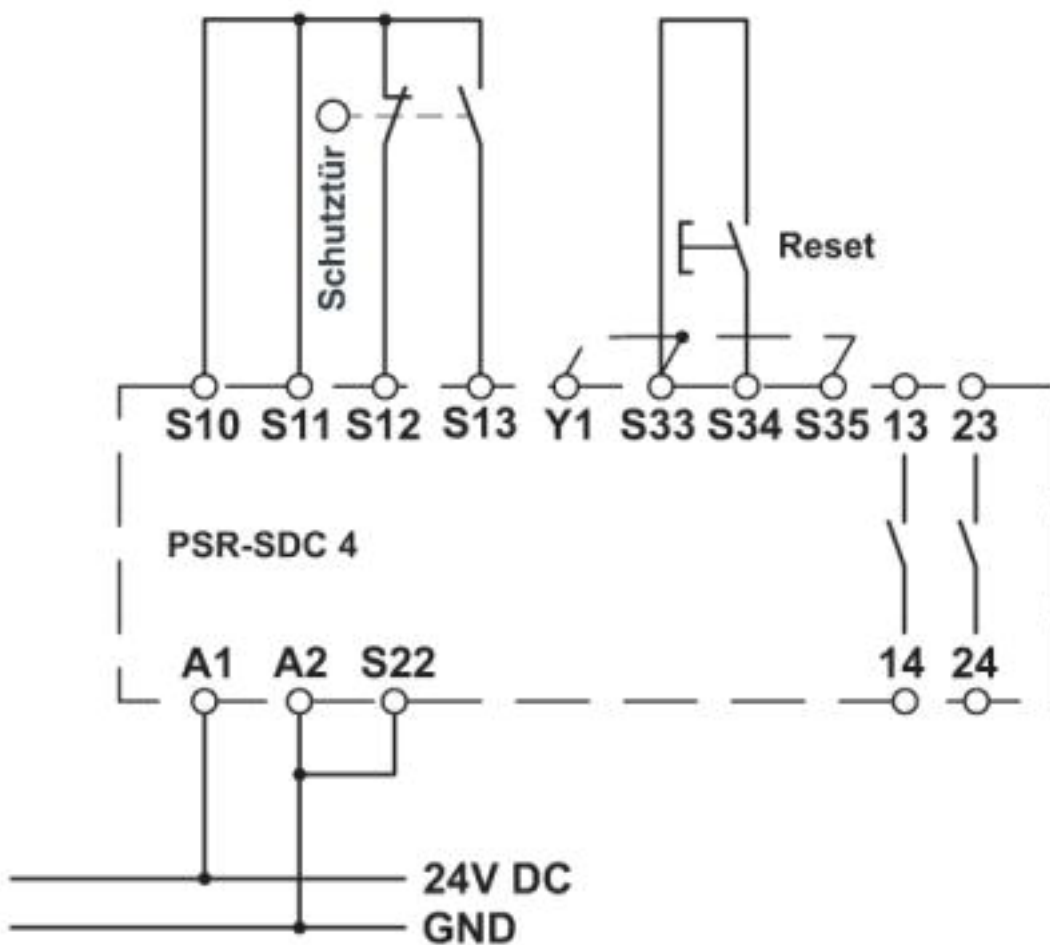
Anschlusszeichnung



Die TBUS-Steckverbinder übernehmen die Querverdrahtung zwischen den Modulen.

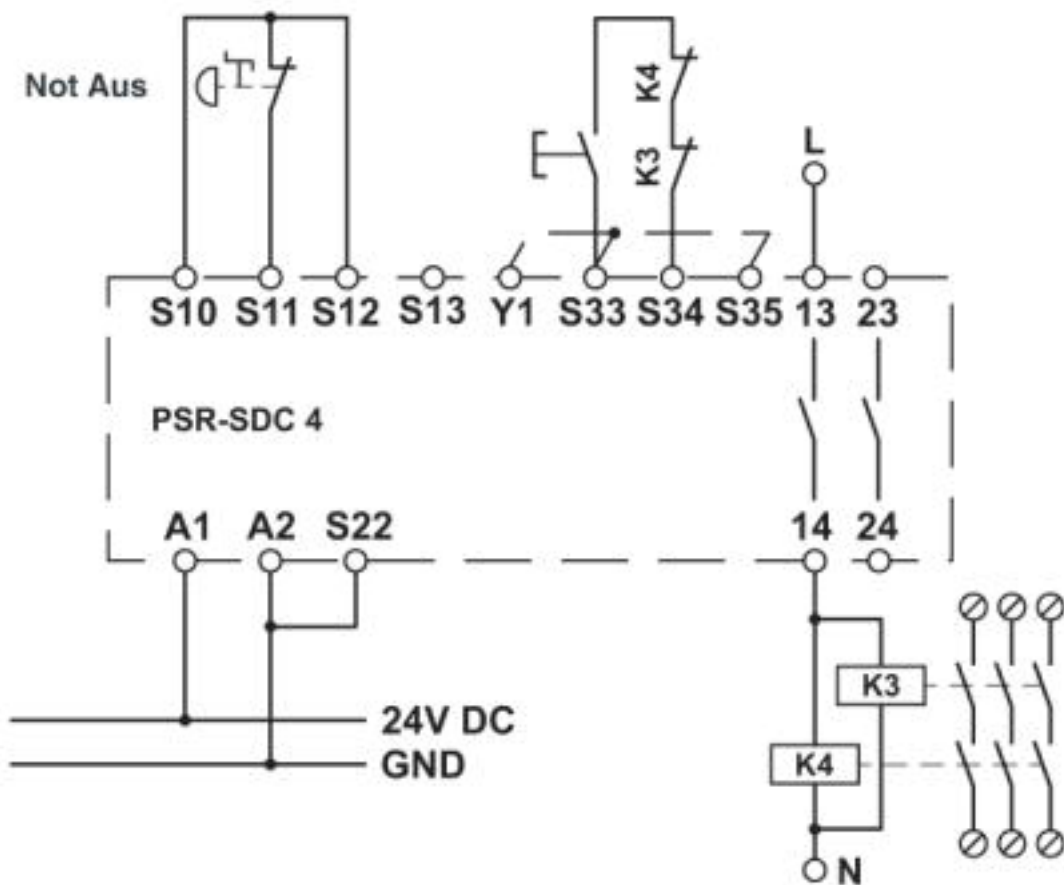
# Sicherheitsrelais - PSR-SCP- 24DC/SDC4/2X1/B - 2981486

Diagramm



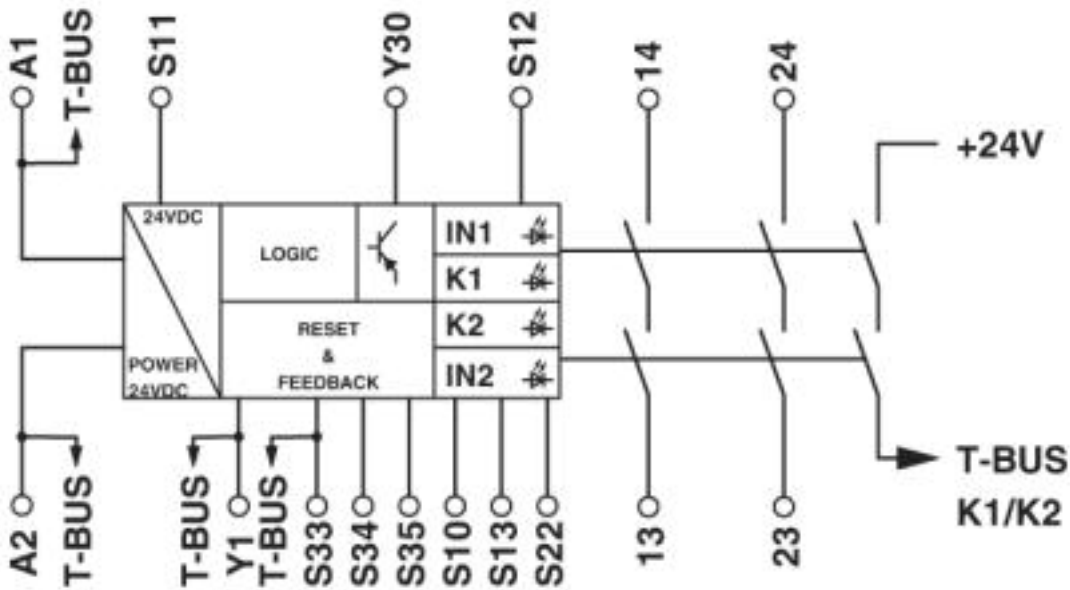
# Sicherheitsrelais - PSR-SCP- 24DC/SDC4/2X1/B - 2981486

Diagramm

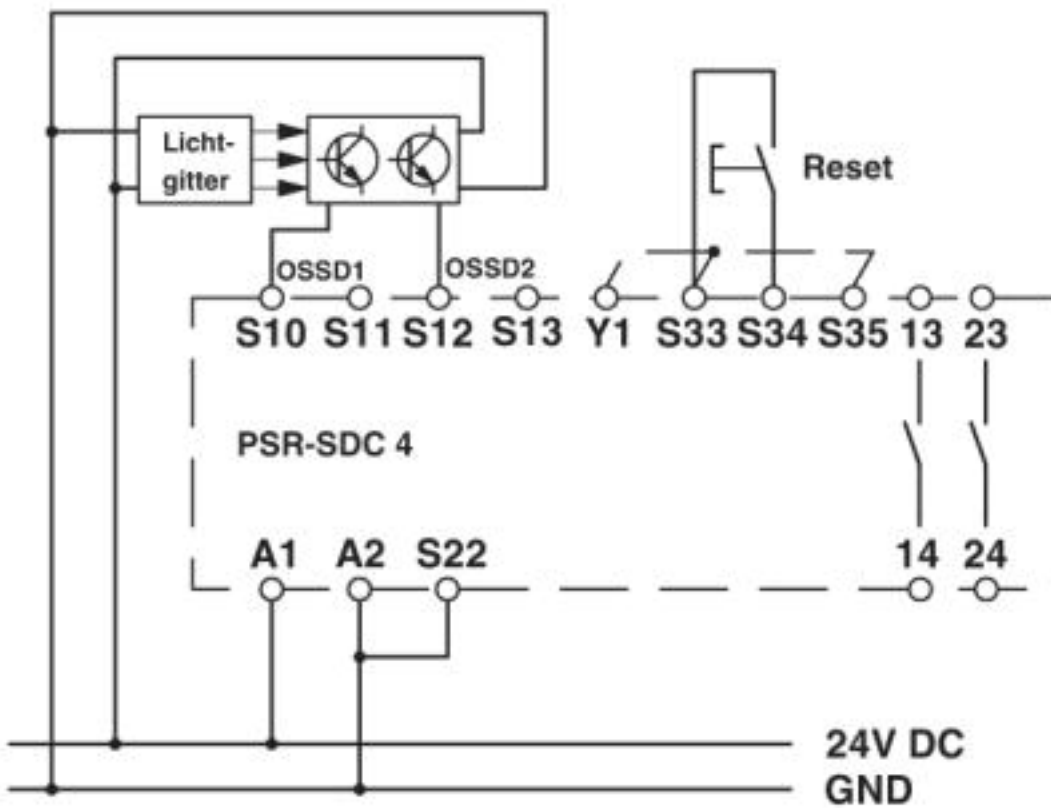


# Sicherheitsrelais - PSR-SCP- 24DC/SDC4/2X1/B - 2981486

Schaltplan



Schaltplan





# Sicherheitsrelais - PSR-SCP- 24DC/SDC4/2X1/B - 2981486

Schaltplan

