

Überwachungsrelais - EMD-FL-3V-400 - 2866064

Bitte beachten Sie, dass die hier angegebenen Daten dem Online-Katalog entnommen sind. Die vollständigen Informationen und Daten entnehmen Sie bitte der Anwenderdokumentation. Es gelten die Allgemeinen Nutzungsbedingungen für Internet-Downloads. (<http://download.phoenixcontact.de>)



Überwachungsrelais zur Überwachung von 3-phasigen Spannungen von 280...520 V AC, Unterspannung, Window, Phasenfolge, Phasenausfall, Asymmetrie, Weitbereichsnetzteil, 2 Wechsler

Produktbeschreibung

Die Anforderungen an Sicherheit und Anlagenverfügbarkeit steigen ständig – gleich in welcher Branche. Neben dem Maschinenbau und der chemischen Industrie werden auch in der Anlagen- und Automatisierungstechnik die Prozessabläufe immer umfangreicher. Auch an die Energietechnik werden ständig steigende Anforderungen gestellt. Nur mit einer kontinuierlichen Überwachung wichtiger Netz- und Anlagenparameter lässt sich ein störungsfreier und somit wirtschaftlicher Betrieb erreichen. Um die Folgen der Fehler zu vermeiden oder in Grenzen zu halten, stehen für die unterschiedlichsten Überwachungsaufgaben elektronische Überwachungsrelais der EMD-Serie zur Verfügung. Die Betriebszustände werden über farbige LEDs signalisiert, auftretende Fehler können über einen potenzialfreien Kontakt an eine Steuerung übertragen werden oder einen Anlagenteil abschalten. Einige Gerätevarianten sind mit Anlauf- und Auslöseverzögerung ausgestattet, um kurzzeitig Messwerte außerhalb des eingestellten Überwachungsbereiches zu tolerieren.

Produkteigenschaften

- Einstellbar über Potenziometer auf der Frontseite
- Variabler Versorgungsspannungsbereich
- Einstellbare Asymmetrie
- Einstellbare Auslöseverzögerung



Kaufmännische Daten

Verpackungseinheit	1
GTIN	4017918975029

Technische Daten

Hinweis:

Nutzungsbeschränkung	EMV: Klasse-A-Produkt, siehe Herstellererklärung im Downloadbereich
-----------------------------	---

Maße

Breite	22,5 mm
Höhe	90 mm
Tiefe	113 mm

Umgebungsbedingungen

Umgebungstemperatur (Betrieb)	-25 °C ... 55 °C
Umgebungstemperatur (Betrieb)	-25 °C ... 40 °C (entspricht UL 508)

Überwachungsrelais - EMD-FL-3V-400 - 2866064

Technische Daten

Umgebungsbedingungen

Umgebungstemperatur (Lagerung/Transport)	-25 °C ... 70 °C
--	------------------

Eingangsdaten

Eingangsnennspannung U_N	(3 N ~ 400/230 V)
Temperaturkoeffizient maximal	< 0,1 %/K
Funktion	Unterspannung, Window, Asymmetrie, Phasenfolge, Phasenausfall
Min. Einstellbereich	-30 % ... 20 % (von U_N)
Max. Einstellbereich	-20 % ... 30 % (von U_N)
Min. Einstellbereich des Schwellwertes Spannung	280 V AC ... 480 V AC
Max. Einstellbereich des Schwellwertes Spannung	320 V AC ... 520 V AC
Einstellbereich Auslöseverzögerung	0,1 s ... 10 s
Grundgenauigkeit	± 5 % (vom Skalenendwert)
Einstellgenauigkeit	≤ 5 % (vom Skalenendwert)
Wiederholgenauigkeit	≤ 2 %
Asymmetrie	5 % ... 25 % / OFF
Wiederbereitschaftszeit	500 ms

Kontaktseite

Kontaktausführung	2 potenzialfreie Wechsler
Schaltspannung maximal	250 V AC (nach IEC 60664-1)
Abschaltleistung (ohmsche Last) maximal	750 VA (3 A/250 V AC, Modul angereicht, Abstand ≤ 5 mm)
Abschaltleistung (ohmsche Last) maximal	1250 VA (5 A/250 V AC, Modul nicht angereicht, Abstand ≥ 5 mm)
Ausgangssicherung	5 A (flink)

Versorgung

Versorgungsspannungsbereich	24 V AC ... 240 V AC -15 % ... +10 %
Versorgungsspannungsbereich	24 V DC ... 240 V DC -20 % ... +25 %

Allgemein

Lebensdauer mechanisch	ca. 2×10^7 Schaltspiele
Betriebsart	100 % ED
Einbaulage	beliebig
Montagehinweis	auf Normschiene NS 35 nach EN 60715
Elektromagnetische Verträglichkeit	Konformität zur EMV-Richtlinie 2004/108/EG
Überspannungskategorie	III, Basisisolierung (nach EN 50178)
Isolierstofftyp Gehäuse	Polyamid PA, selbstverlöschend
Farbe	grün
Bemessungsisolationsspannung	300 V (nach EN 50178)
Konformität	CE-konform
UL, USA / Kanada	UL/C-UL Listed UL 508

Anschlussdaten

Leiterquerschnitt flexibel min	0,25 mm ²
--------------------------------	----------------------

Überwachungsrelais - EMD-FL-3V-400 - 2866064

Technische Daten

Anschlussdaten

Leiterquerschnitt flexibel max	2,5 mm ²
Leiterquerschnitt starr min	0,5 mm ²
Leiterquerschnitt starr max	2,5 mm ²
Leiterquerschnitt AWG/kcmil min	20
Leiterquerschnitt AWG/kcmil max	14
Abisolierlänge	8 mm
Anschlussart	Schraubanschluss

Klassifikationen

eCl@ss

eCl@ss 4.0	27371105
eCl@ss 4.1	27371105
eCl@ss 5.0	27371801
eCl@ss 5.1	27371801
eCl@ss 6.0	27371801
eCl@ss 7.0	27371801
eCl@ss 8.0	27371801

ETIM

ETIM 2.0	EC001438
ETIM 3.0	EC001438
ETIM 4.0	EC001438
ETIM 5.0	EC001438

UNSPSC

UNSPSC 6.01	30211916
UNSPSC 7.0901	39121535
UNSPSC 11	39121535
UNSPSC 12.01	39121535
UNSPSC 13.2	39121535

Approbationen

UL Listed / cUL Listed / cULus Listed /

Approbationsdetails

UL Listed

Überwachungsrelais - EMD-FL-3V-400 - 2866064

Approbationen

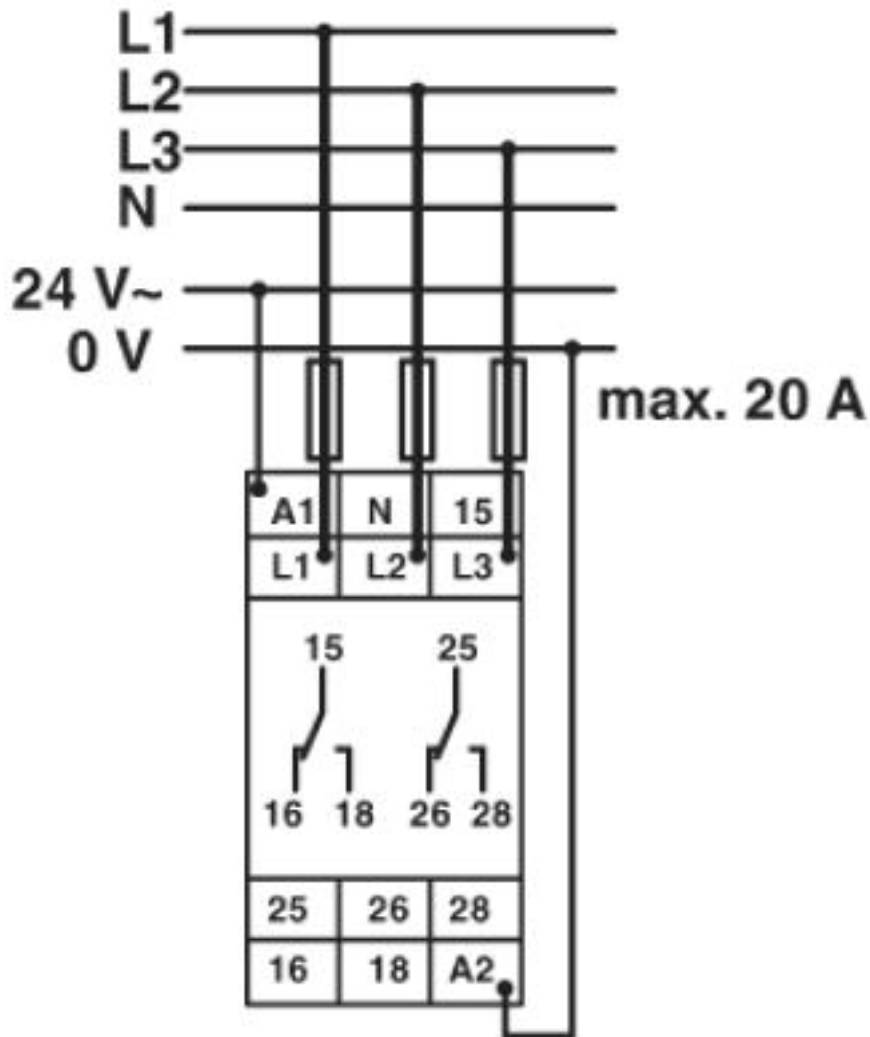


Zeichnungen

Anschlusszeichnung

Überwachungsrelais - EMD-FL-3V-400 - 2866064

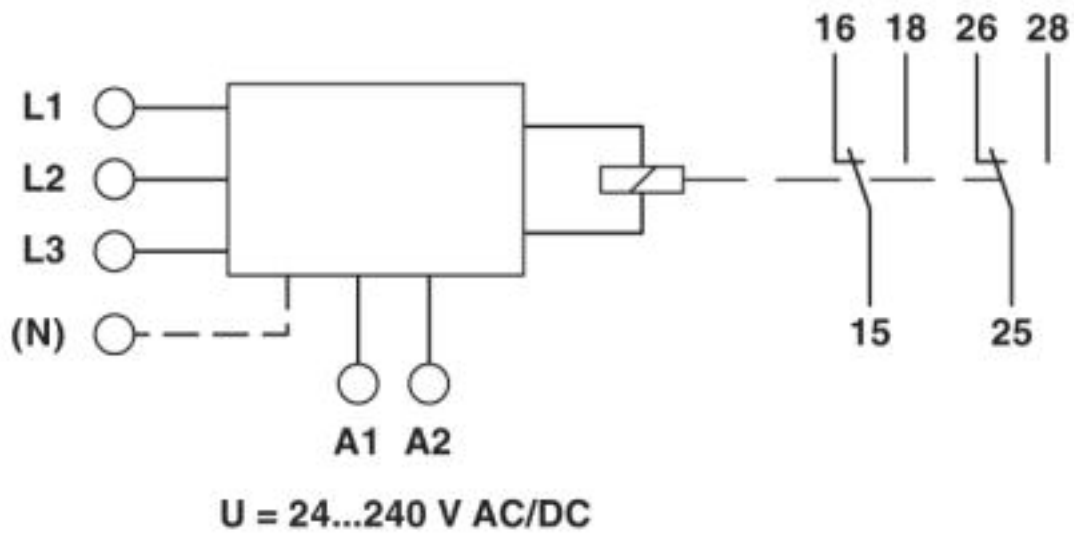
Applikationszeichnung



Anschlussbeispiel

Überwachungsrelais - EMD-FL-3V-400 - 2866064

Blockschaltbild



© Phoenix Contact 2013 - alle Rechte vorbehalten
<http://www.phoenixcontact.com>