

Wendelastrelais - ELR W1/ 6-24DC - 2982090

Bitte beachten Sie, dass die hier angegebenen Daten dem Online-Katalog entnommen sind. Die vollständigen Informationen und Daten entnehmen Sie bitte der Anwenderdokumentation. Es gelten die Allgemeinen Nutzungsbedingungen für Internet-Downloads. (<http://download.phoenixcontact.de>)



Elektronisches Wendelastrelais, zur Ansteuerung von DC-Motoren, mit Leuchtanzeige und Schutzbeschaltung, Ausgang: 10-30 V DC/6 A

Abbildung zeigt den Artikel ELR W1/ 6-24DC



Kaufmännische Daten

Verpackungseinheit	1
GTIN	4017918943936

Technische Daten

Hinweis:

Nutzungsbeschränkung	EMV: Klasse-A-Produkt, siehe Herstellererklärung im Downloadbereich
-----------------------------	---

Maße

Breite	12,5 mm
Höhe	99 mm
Tiefe	114,5 mm

Umgebungsbedingungen

Umgebungstemperatur (Betrieb)	-20 °C ... 60 °C
Umgebungstemperatur (Lagerung/Transport)	-20 °C ... 70 °C
Schutzart	IP20

Eingangsdaten

Benennung Eingang	Geräteversorgung
Schutzbeschaltung	Verpolschutz Verpolschutzdiode
Schutzbeschaltung	Überspannungsschutz
Betriebsspannungsanzeige	LED grün
Statusanzeige	LED gelb Rechtslauf (R), LED gelb Linkslauf (L)
Benennung Eingang	Steuereingang rechts / links
Eingangsnennspannung U_N	24 V DC
Eingangsspannungsbereich bezogen auf U_N	0,8 ... 1,2
Typischer Eingangsstrom bei U_N	3 mA

Wendelastrelais - ELR W1/ 6-24DC - 2982090

Technische Daten

Eingangsdaten

Schutzbeschaltung	Verpolschutz
Schutzbeschaltung	Überspannungsschutz
Überspannungsbegrenzung	> 33 V DC
Einschaltzeit typisch	200 µs
Statusanzeige	LED gelb Rechtslauf (R), LED gelb Linkslauf (L)
Stromaufnahme	3 mA
Umschaltzeit R_L/L_L (Einschaltzeit)	80 ms

Ausgangsdaten

Benennung Ausgang	DC-Ausgang
Nennausgangsspannungsbereich	10 V DC ... 30 V DC
Laststrom	6 A (siehe Deratingkurve)
Ruhestrom	ca. 7 mA (im Off-Zustand)
Schutzbenennung	Verpolschutz
Schutzbenennung	Überspannungsschutz
Überspannungsbegrenzung	> 33 V DC
Betriebsspannungsanzeige	LED grün
Strombegrenzung bei Kurzschluss	20 A

Anschlussdaten

Anschlussart	Schraubanschluss
Abisolierlänge	8 mm
Leiterquerschnitt starr min	0,2 mm ²
Leiterquerschnitt starr max	6 mm ²
Leiterquerschnitt flexibel min	0,2 mm ²
Leiterquerschnitt flexibel max	4 mm ²
Leiterquerschnitt AWG/kcmil min	24
Leiterquerschnitt AWG/kcmil max	10
Schraubengewinde	M3

Allgemein

Prüfspannung Eingang/Ausgang	2,5 kV AC
Einbaulage	senkrecht (Tragschiene waagrecht)
Montagehinweis	beliebig
Betriebsart	100 % ED
Benennung	Luft- und Kriechstrecken zwischen den Stromkreisen
Normen/Bestimmungen	EN 50178
Normen/Bestimmungen	Basisisolierung
Verschmutzungsgrad	2
Überspannungskategorie	III

Wendelastrelais - ELR W1/ 6-24DC - 2982090

Klassifikationen

eCl@ss

eCl@ss 4.0	27371102
eCl@ss 4.1	27371102
eCl@ss 5.0	27371601
eCl@ss 5.1	27371601
eCl@ss 6.0	27371601
eCl@ss 7.0	27371601
eCl@ss 8.0	27371601

ETIM

ETIM 2.0	EC000066
ETIM 3.0	EC000066
ETIM 4.0	EC000066
ETIM 5.0	EC002055

UNSPSC

UNSPSC 6.01	30211915
UNSPSC 7.0901	39121514
UNSPSC 11	39121514
UNSPSC 12.01	39121514
UNSPSC 13.2	39121514

Approbationen

UL Listed / cUL Listed / UL Listed / cUL Listed / cULus Listed /

Approbationsdetails



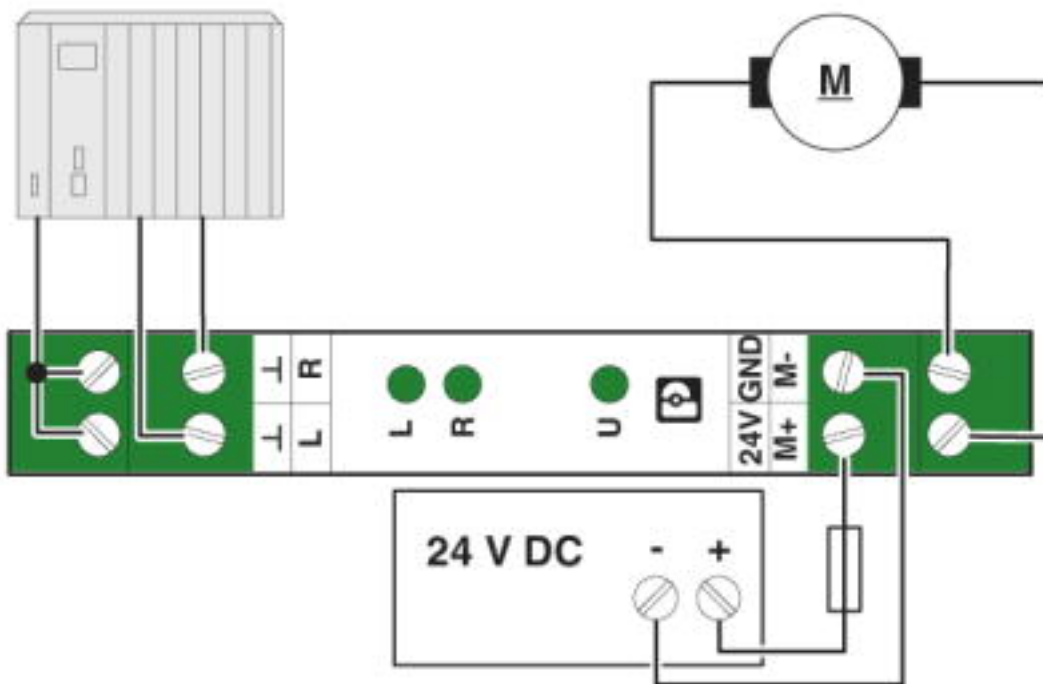
Wendelastrelais - ELR W1/ 6-24DC - 2982090

Approbationen



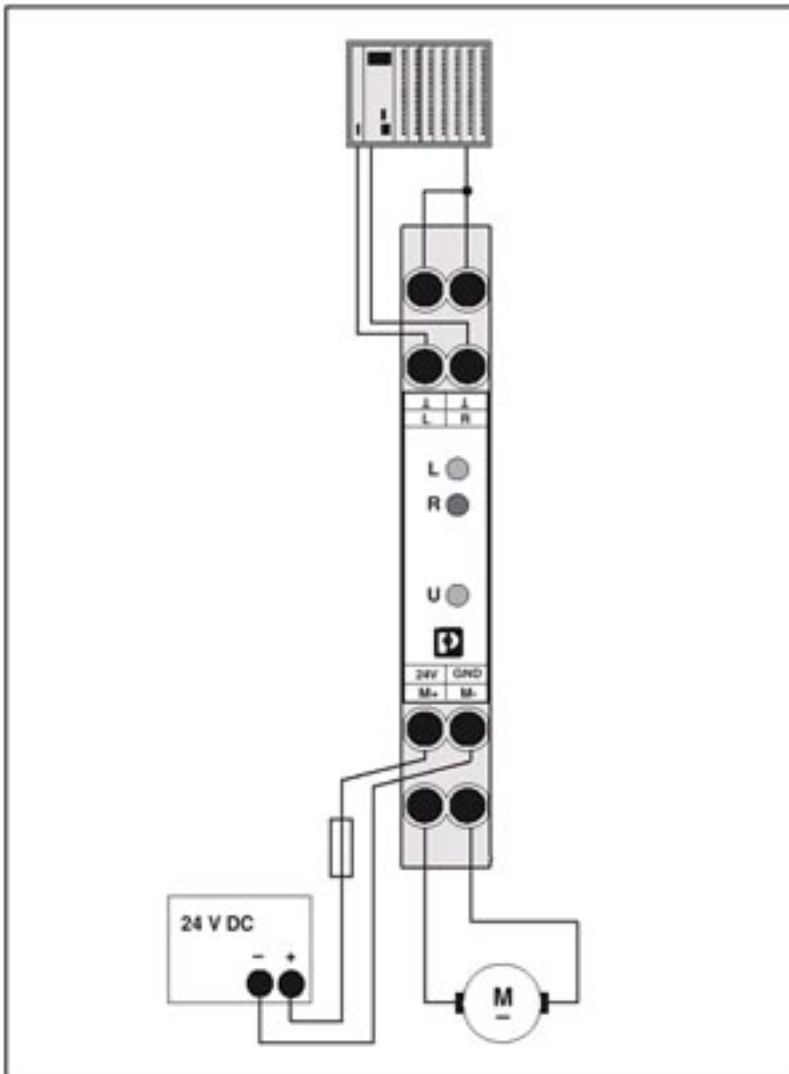
Zeichnungen

Anschlusszeichnung



Wendelastrelais - ELR W1/ 6-24DC - 2982090

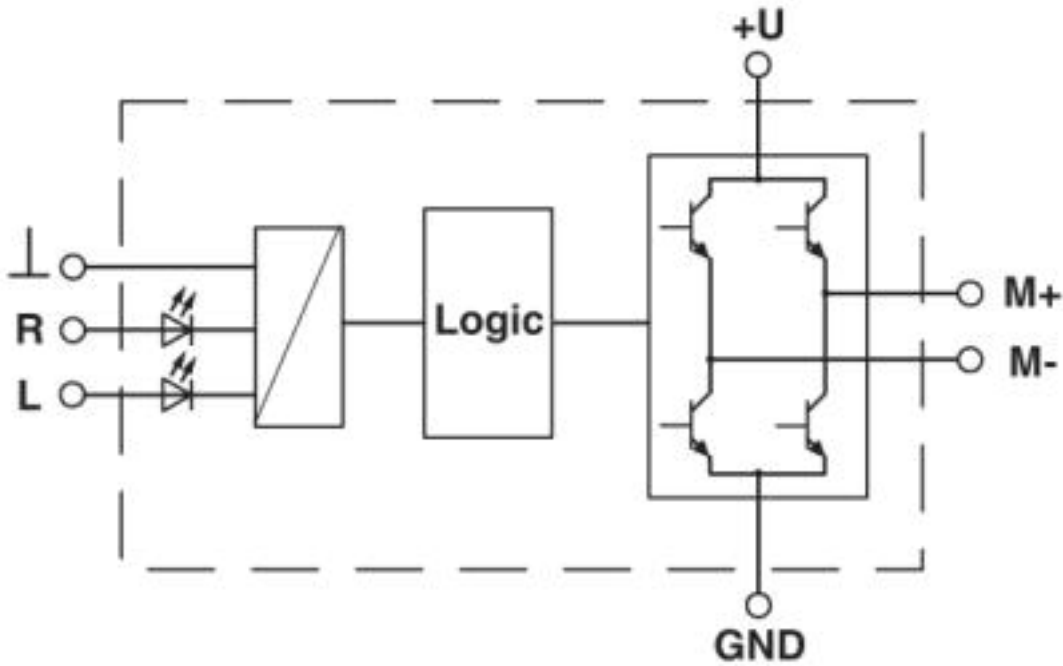
Applikationszeichnung



Applikationsbeispiel

Wendelastrelais - ELR W1/ 6-24DC - 2982090

Blockschaltbild



Diagramm

