

Hybridrelais - EMG 22-REL/KSR-G 24/TRN 5 - 2949787

Bitte beachten Sie, dass die hier angegebenen Daten dem Online-Katalog entnommen sind. Die vollständigen Informationen und Daten entnehmen Sie bitte der Anwenderdokumentation. Es gelten die Allgemeinen Nutzungsbedingungen für Internet-Downloads. (<http://download.phoenixcontact.de>)



Relais-Modul, mit Kleinschaltrelais, mit integrierter NPN-Transistor-Ansteuerung, für niedrige Steuerströme, Kontakt (AgNi): mittlere bis große Leistungen, 1 Wechsler, Steuernennspannung 5 V DC

Abbildung zeigt die Variante EMG 22,5 REL, mit integrierter NPN-Transistor-Ansteuerung

Produkteigenschaften

- Geringer Steuerstrom (Klemme B) typabhängig ab 0,5 mA
- Sichere Trennung nach DIN EN 50178 zwischen Spule und Kontakt
- Typabhängig positiver oder negativer Steuerstrom
- Integrierte Eingangs- und Entstörbeschaltung



Kaufmännische Daten

Verpackungseinheit	10
GTIN	4017918083861

Technische Daten

Hinweis:

Nutzungsbeschränkung	EMV: Klasse-A-Produkt, siehe Herstellererklärung im Downloadbereich
----------------------	---

Maße

Breite	22,5 mm
Höhe	75 mm
Tiefe	62,5 mm

Umgebungsbedingungen

Umgebungstemperatur (Betrieb)	-20 °C ... 50 °C
Umgebungstemperatur (Lagerung/Transport)	-20 °C ... 70 °C

Erregerseite

Eingangsnennspannung U_N	24 V DC
Eingangsspannungsbereich bezogen auf U_N	0,9 ... 1,1
Nenneingangsstrom bei U_{IN}	21 mA
Steuerspannung minimal	2,7 V DC

Hybridrelais - EMG 22-REL/KSR-G 24/TRN 5 - 2949787

Technische Daten

Erregerseite

Steuerspannung maximal	5,25 V DC
Steuerstrom minimal	2,6 mA
Steuerstrom maximal	7,7 mA
Ansprechzeit typisch	9 ms
Rückfallzeit typisch	10 ms
Betriebsspannungsanzeige	LED gelb
Schutzbeschaltung	Verpolschutz Verpolschutzdiode
Schutzbeschaltung	Freilaufdiode Freilaufdiode

Kontaktseite

Kontaktausführung	Einfachkontakt, 1 Wechsler
Kontaktmaterial	AgNi
Schaltspannung maximal	250 V AC/DC
Einschaltstrom maximal	8 A
Grenzdauerstrom	5 A
Abschaltleistung (ohmsche Last) maximal	120 W (bei 24 V DC)
Abschaltleistung (ohmsche Last) maximal	60 W (bei 48 V DC)
Abschaltleistung (ohmsche Last) maximal	50 W (bei 60 V DC)
Abschaltleistung (ohmsche Last) maximal	50 W (bei 110 V DC)
Abschaltleistung (ohmsche Last) maximal	80 W (bei 220 V DC)
Abschaltleistung (ohmsche Last) maximal	1250 VA (bei 250 V AC)

Allgemein

Prüfspannung Relaiswicklung/Relaiskontakt	4 kV AC (50 Hz, 1 min.)
Betriebsart	100 % ED
Lebensdauer mechanisch	ca. 5×10^7 Schaltspiele
Normen/Bestimmungen	IEC 60664
Normen/Bestimmungen	EN 50178
Normen/Bestimmungen	IEC 62103
Bemessungsstoßspannung / Isolierung	Basisisolierung
Verschmutzungsgrad	2
Überspannungskategorie	III
Einbaulage	beliebig

Anschlussdaten

Anschlussart	Schraubanschluss
Leiterquerschnitt starr min	0,2 mm ²
Leiterquerschnitt starr max	4 mm ²
Leiterquerschnitt flexibel min	0,2 mm ²
Leiterquerschnitt flexibel max	2,5 mm ²
Leiterquerschnitt AWG/kcmil min	24
Leiterquerschnitt AWG/kcmil max	12
Abisolierlänge	8 mm

Hybridrelais - EMG 22-REL/KSR-G 24/TRN 5 - 2949787

Technische Daten

Anschlussdaten

Schraubengewinde	M3
------------------	----

Klassifikationen

eCl@ss

eCl@ss 4.0	27371102
eCl@ss 4.1	27371102
eCl@ss 5.0	27371001
eCl@ss 5.1	27371001
eCl@ss 6.0	27371001
eCl@ss 7.0	27371001
eCl@ss 8.0	27371001

ETIM

ETIM 2.0	EC000196
ETIM 3.0	EC000196
ETIM 4.0	EC000196
ETIM 5.0	EC000196

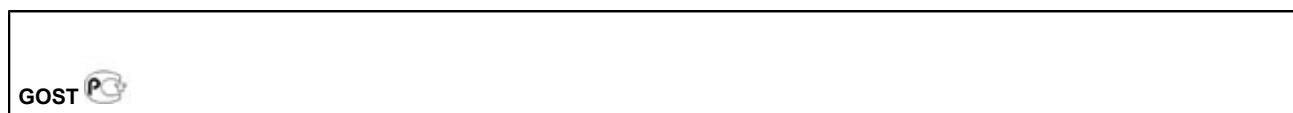
UNSPSC

UNSPSC 6.01	30211916
UNSPSC 7.0901	39121515
UNSPSC 11	39121515
UNSPSC 12.01	39121515
UNSPSC 13.2	39121515

Approbationen

GOST /

Approbationsdetails



Zubehör

EMG-GKS 12 - 2947035

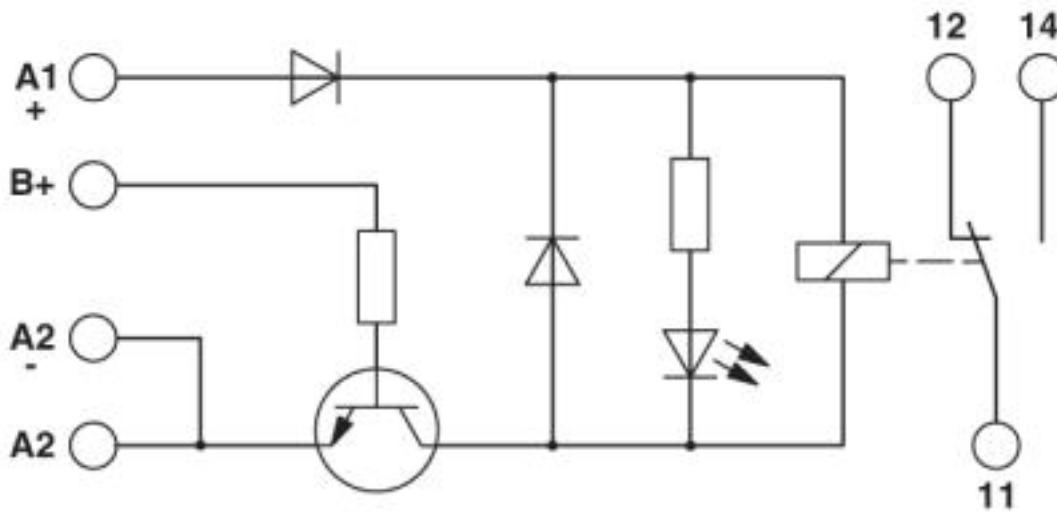


Hybridrelais - EMG 22-REL/KSR-G 24/TRN 5 - 2949787

Zubehör

Zeichnungen

Schaltplan



© Phoenix Contact 2013 - alle Rechte vorbehalten
<http://www.phoenixcontact.com>