

Erweiterungsmodul - PSR-SCP-120UC/URM/5X1/2X2 - 2981402

Bitte beachten Sie, dass die hier angegebenen Daten dem Online-Katalog entnommen sind. Die vollständigen Informationen und Daten entnehmen Sie bitte der Anwenderdokumentation. Es gelten die Allgemeinen Nutzungsbedingungen für Internet-Downloads. (<http://download.phoenixcontact.de>)



Universal-Sicherheitsrelais mit zwangsgeführten Kontakten, 5 Schließer, 2 Öffner, 1-kanalig, steckbare Klemmen mit Schraubanschluss, Breite: 22,5 mm

Produkteigenschaften

- Wie alle PSR-Sicherheitsrelais ausgerüstet mit zwangsgeführten Kontakten nach EN 50205
- Einkanalige Ansteuerung



Kaufmännische Daten

Verpackungseinheit	1
GTIN	4017918944179

Technische Daten

Maße

Breite	22,5 mm
Höhe	99 mm
Tiefe	114,5 mm

Umgebungsbedingungen

Umgebungstemperatur (Betrieb)	-20 °C ... 55 °C
Umgebungstemperatur (Lagerung/Transport)	-40 °C ... 70 °C

Eingangsdaten

Eingangsnennspannung U_N	120 V AC/DC
Eingangsspannungsbereich bezogen auf U_N	0,8 ... 1,1
Typischer Eingangsstrom bei U_N	11 mA
Ansprechzeit typisch	20 ms
Rückfallzeit typisch	20 ms

Ausgangsdaten

Kontaktausführung	5 Schließer
Kontaktausführung	2 Öffner
Kontaktmaterial	AgSnO ₂ , + 0,2 µm Au
Schaltspannung maximal	250 V AC/DC
Schaltspannung minimal	15 V AC/DC

Erweiterungsmodul - PSR-SCP-120UC/URM/5X1/2X2 - 2981402

Technische Daten

Ausgangsdaten

Grenzdauerstrom	6 A
Einschaltstrom maximal	6 A
Einschaltstrom minimal	25 mA
Quadr. Summenstrom	$72 \text{ A}^2 (I_{TH}^2 = I_1^2 + I_2^2 + \dots + I_5^2)$
Abschaltleistung (ohmsche Last) maximal	144 W (24 V DC, $\tau = 0 \text{ ms}$)
Abschaltleistung (ohmsche Last) maximal	288 W (48 V DC, $\tau = 0 \text{ ms}$)
Abschaltleistung (ohmsche Last) maximal	110 W (110 V DC, $\tau = 0 \text{ ms}$)
Abschaltleistung (ohmsche Last) maximal	88 W (220 V DC, $\tau = 0 \text{ ms}$)
Abschaltleistung (ohmsche Last) maximal	1500 VA (250 V AC, $\tau = 0 \text{ ms}$)
Abschaltleistung (induktive Last) maximal	42 W (24 V DC, $\tau = 40 \text{ ms}$)
Abschaltleistung (induktive Last) maximal	42 W (48 V DC, $\tau = 40 \text{ ms}$)
Abschaltleistung (induktive Last) maximal	42 W (110 V DC, $\tau = 40 \text{ ms}$)
Abschaltleistung (induktive Last) maximal	42 W (220 V DC, $\tau = 40 \text{ ms}$)
Schaltleistung minimal	0,4 W
Ausgangssicherung	6 A flink
Ausgangssicherung	C6 (24 V AC/DC) Automat

Allgemein

Relaistyp	Elektromechanisch zwangsgeführtes, staubdichtes Relais.
Lebensdauer mechanisch	ca. 10^7 Schaltspiele
Einbaulage	beliebig
Stopkategorie	0
Benennung	Luft- und Kriechstrecken zwischen den Stromkreisen
Normen/Bestimmungen	DIN EN 50178/VDE 0160
Normen/Bestimmungen	EN 50205
Bemessungsstoßspannung / Isolierung	4 kV / Basisisolierung (Sichere Trennung, verstärkte Isolierung und 6 kV zwischen A1/A2, 13/14, 23/24, 33/34 und 43/44, 53/54, 61/62, 71/72.)
Bemessungsisolationsspannung	250 V
Verschmutzungsgrad	2
Überspannungskategorie	III

Anschlussdaten

Leiterquerschnitt starr min	0,2 mm ²
Leiterquerschnitt starr max	2,5 mm ²
Leiterquerschnitt flexibel min	0,2 mm ²
Leiterquerschnitt flexibel max	2,5 mm ²
Leiterquerschnitt AWG/kcmil min	24
Leiterquerschnitt AWG/kcmil max	12
Abisolierlänge	7 mm
Schraubengewinde	M3
Anschlussart	Schraubanschluss

Erweiterungsmodul - PSR-SCP-120UC/URM/5X1/2X2 - 2981402

Klassifikationen

eCl@ss

eCl@ss 4.0	27371102
eCl@ss 4.1	27371102
eCl@ss 5.0	27371901
eCl@ss 5.1	27371901
eCl@ss 6.0	27371819
eCl@ss 7.0	27371819
eCl@ss 8.0	27371819

ETIM

ETIM 2.0	EC001449
ETIM 3.0	EC001449
ETIM 4.0	EC001449
ETIM 5.0	EC001449

UNSPSC

UNSPSC 6.01	30211901
UNSPSC 7.0901	39121501
UNSPSC 11	39121501
UNSPSC 12.01	39121501
UNSPSC 13.2	39121501

Approbationen

UL Listed / GOST / cUL Listed / cULus Listed /

Approbationsdetails

UL Listed

GOST

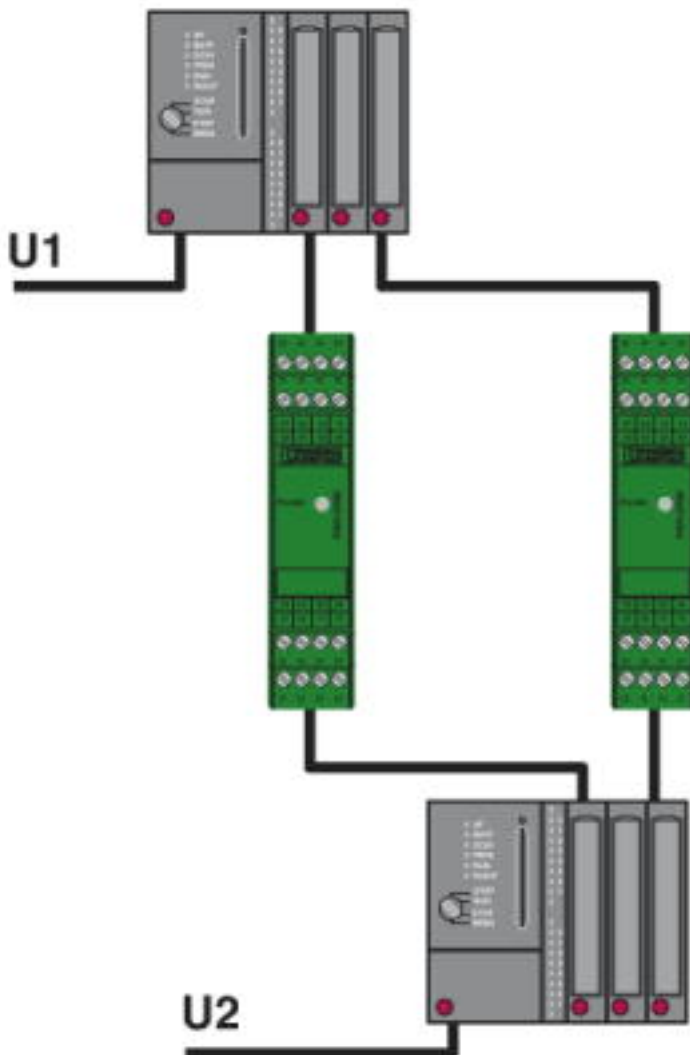
cUL Listed

cULus Listed

Erweiterungsmodul - PSR-SCP-120UC/URM/5X1/2X2 - 2981402

Zeichnungen

Applikationszeichnung



Zuverlässiger Signalaustausch zwischen zwei Systemen mit Rückmeldefunktion.

Erweiterungsmodul - PSR-SCP-120UC/URM/5X1/2X2 - 2981402

Schaltplan

