

Relaissockel - PLC-BPT-230UC/ 1/SEN/SO46 - 2900457

Bitte beachten Sie, dass die hier angegebenen Daten dem Online-Katalog entnommen sind. Die vollständigen Informationen und Daten entnehmen Sie bitte der Anwenderdokumentation. Es gelten die Allgemeinen Nutzungsbedingungen für Internet-Downloads. (<http://download.phoenixcontact.de>)



6,2 mm PLC-Sensor-Grundklemme mit RCZ-Filter gegen Störströme bzw. Störspannungen auf der Steuerseite, mit Sensor-Versorgungsspannungverteilung (BB), Push-in-Anschluss, Eingangsspannung: 230 V AC (ohne Relais oder Solid-State-Relaisbestückung)

Abbildung zeigt 120 UC Variante

Produkteigenschaften

- Hohe Relaisrückfallspannung
- Unempfindlich gegen Störströme



Kaufmännische Daten

| | |
|---------------------------|---------------|
| Verpackungseinheit | 10 |
| GTIN | 4046356507776 |

Technische Daten

Hinweis:

| | |
|-----------------------------|---|
| Nutzungsbeschränkung | EMV: Klasse-A-Produkt, siehe Herstellererklärung im Downloadbereich |
|-----------------------------|---|

Maße

| | |
|---------------|--------|
| Breite | 6,2 mm |
| Höhe | 80 mm |
| Tiefe | 94 mm |

Umgebungsbedingungen

| | |
|---|------------------|
| Umgebungstemperatur (Betrieb) | -25 °C ... 55 °C |
| Umgebungstemperatur (Lagerung/Transport) | -40 °C ... 85 °C |

Eingangsdaten

| | |
|--|---|
| Eingangsnennspannung U_N | 230 V AC/DC |
| Statusanzeige | LED |
| Schutzbeschaltung | Brückengleichrichter Brückengleichrichter |
| Schutzbeschaltung | RCZ-Filter RCZ-Filter |

Ausgangsdaten

Relaissockel - PLC-BPT-230UC/ 1/SEN/SO46 - 2900457

Technische Daten

Ausgangsdaten

| | |
|----------------------------|---|
| Mögliche Bestückung | Miniaturrelais, REL-MR-60DC/21AU, REL-MR-60DC/21; Miniaturoptokoppler, OPT-60DC/48DC/100, OPT-60DC/24DC/2, OPT-60DC/230AC/1 |
|----------------------------|---|

Anschlussdaten

| | |
|--|----------------------|
| Leiterquerschnitt starr min | 0,14 mm ² |
| Leiterquerschnitt starr max | 2,5 mm ² |
| Leiterquerschnitt flexibel min | 0,14 mm ² |
| Leiterquerschnitt flexibel max | 2,5 mm ² |
| Leiterquerschnitt AWG/kcmil min | 26 |
| Leiterquerschnitt AWG/kcmil max | 14 |
| Anschlussart | Push-in-Anschluss |
| Abisolierlänge | 8 mm |

Allgemein

| | |
|---------------------------------------|------------------------|
| Farbe | grün |
| Brennbarkeitsklasse nach UL 94 | V0 |
| Einbaulage | beliebig |
| Montagehinweis | anreihbar ohne Abstand |

Klassifikationen

eCl@ss

| | |
|-------------------|----------|
| eCl@ss 4.0 | 27371001 |
| eCl@ss 4.1 | 27371001 |
| eCl@ss 5.0 | 27371603 |
| eCl@ss 5.1 | 27371603 |
| eCl@ss 6.0 | 27371603 |
| eCl@ss 7.0 | 27371603 |
| eCl@ss 8.0 | 27371603 |

ETIM

| | |
|-----------------|----------|
| ETIM 4.0 | EC001456 |
| ETIM 5.0 | EC001456 |

UNSPSC


| | |
|----------------------|----------|
| UNSPSC 6.01 | 30211917 |
| UNSPSC 7.0901 | 39121516 |
| UNSPSC 11 | 39121516 |
| UNSPSC 12.01 | 39121516 |
| UNSPSC 13.2 | 39121516 |

Relaissockel - PLC-BPT-230UC/ 1/SEN/SO46 - 2900457

Approbationen

UL Recognized / cUL Recognized / GL / cULus Recognized /

Approbationsdetails

UL Recognized 

cUL Recognized 

GL

cULus Recognized 

Zubehör

Tragschiene

NS 35/ 7,5 V2A UNPERF 2000MM - 0801377



NS 35/ 7,5 PERF 2000MM - 0801733



NS 35/ 7,5 CU UNPERF 2000MM - 0801762



Relaissockel - PLC-BPT-230UC/ 1/SEN/SO46 - 2900457

Zubehör

NS 35/15 UNPERF 2000MM - 1201714



NS 35/15 CU UNPERF 2000MM - 1201895



NS 35/15-2,3 UNPERF 2000MM - 1201798



NS 35/15 AL UNPERF 2000MM - 1201756



NS 35/15 PERF 2000MM - 1201730



Relaissockel - PLC-BPT-230UC/ 1/SEN/SO46 - 2900457

Zubehör

NS 35/ 7,5 UNPERF 2000MM - 0801681



Klemmenmarker unbeschriftet

ZB 6:UNBEDRUCKT - 1051003



ZB 6/WH-100:UNBEDRUCKT - 5060935



Klemmenmarker beschriftet

ZB 6,LGS:FORTL.ZAHLEN - 1051016



Trennplatte

PLC-ATP BK - 2966841



Relaissockel - PLC-BPT-230UC/ 1/SEN/SO46 - 2900457

Zubehör

Einspeisemodul

PLC-ESK GY - 2966508



Schraubwerkzeug

SZF 1-0,6X3,5 - 1204517



Anschaltmodul

PLC-V8/FLK14/IN - 2296553



PLC-V8/FLK14/IN/M - 2304115



PLC-V8/D15B/IN - 2296087



Relaissockel - PLC-BPT-230UC/ 1/SEN/SO46 - 2900457

Zubehör

Übergabemodul

PLC-V8/D15S/IN - 2296074



Brücke

FBST 500-PLC RD - 2966786



FBST 500-PLC BU - 2966692



FBST 500-PLC GY - 2966838



FBST 6-PLC RD - 2966236



Relaissockel - PLC-BPT-230UC/ 1/SEN/SO46 - 2900457

Zubehör

FBST 6-PLC BU - 2966812



FBST 6-PLC GY - 2966825

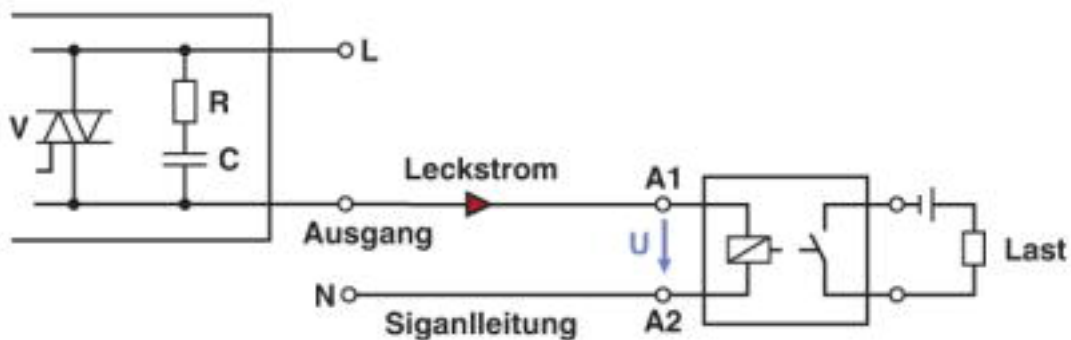


FBST 8-PLC GY - 2967688



Zeichnungen

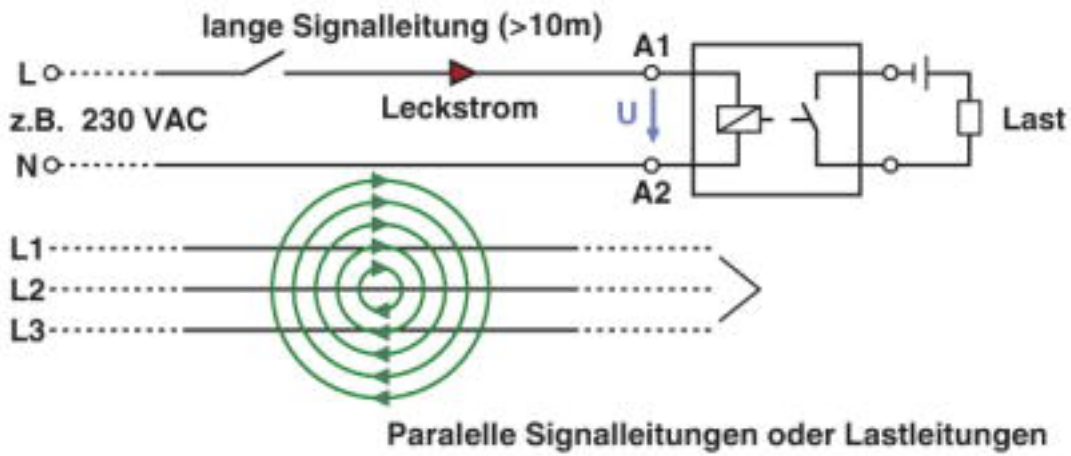
Applikationszeichnung



Entstehung von Störsignalen Fall 1: Steuerung - AC-Ausgangskarte

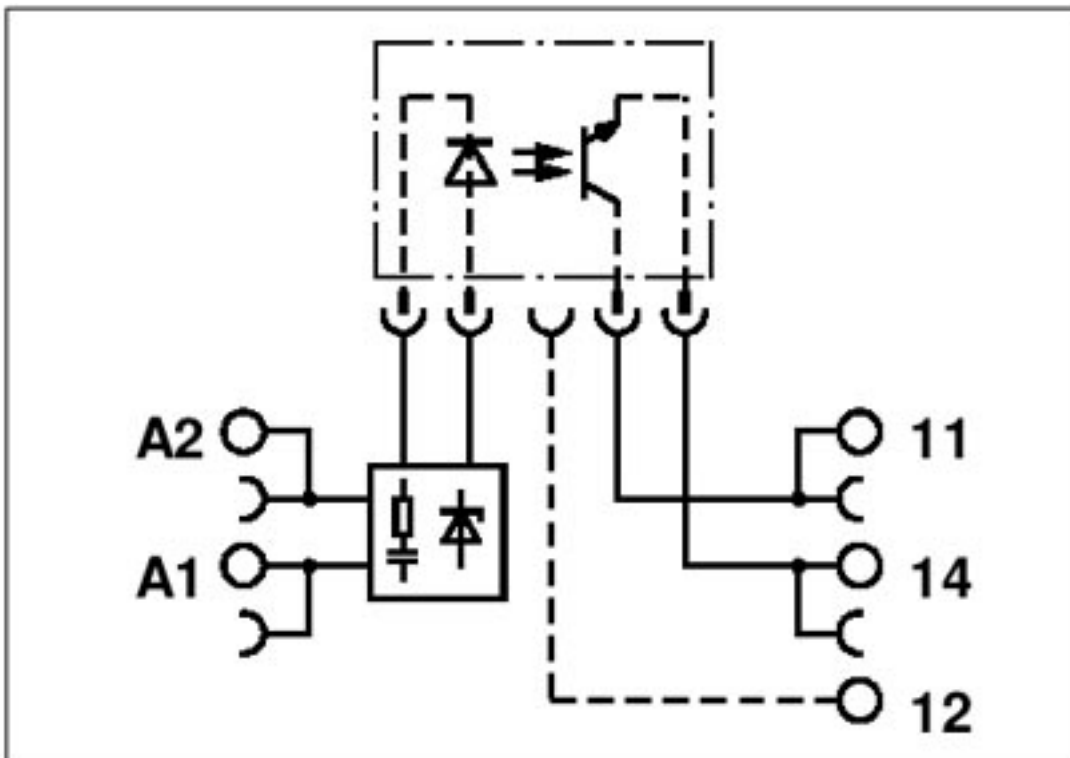
Relaissockel - PLC-BPT-230UC/ 1/SEN/SO46 - 2900457

Applikationszeichnung



Entstehung von Störsignalen Fall 2: lange Signalleitungen

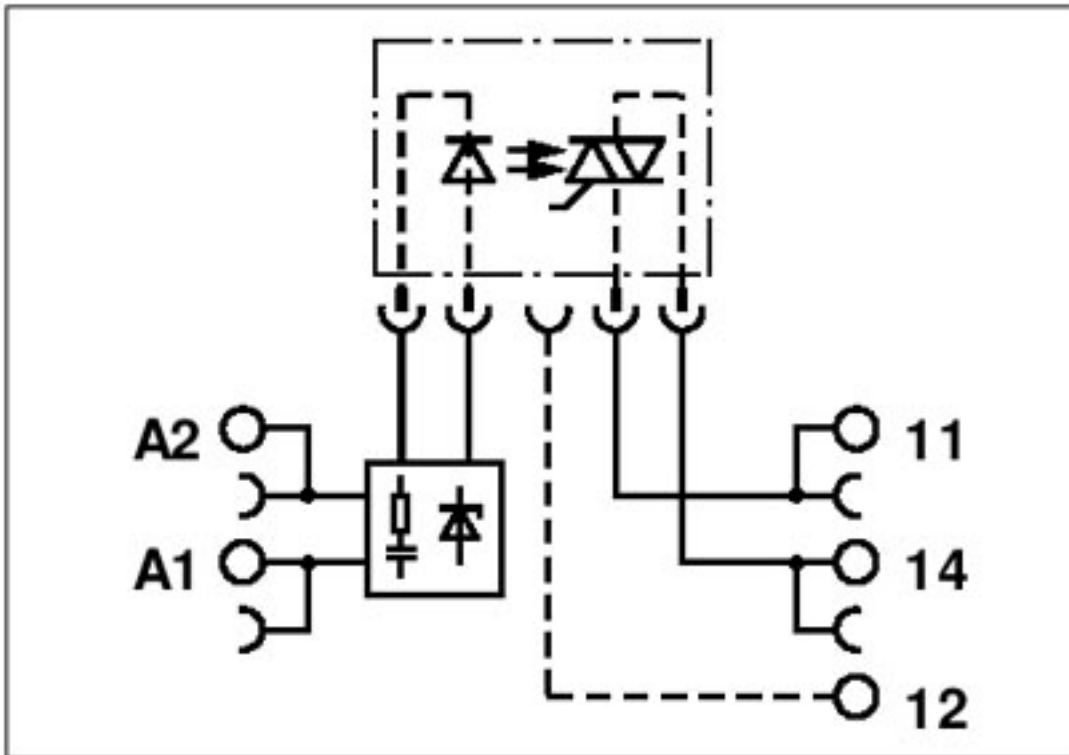
Schaltplan



DC-Ausgang

Relaissockel - PLC-BPT-230UC/ 1/SEN/SO46 - 2900457

Schaltplan



AC-Ausgang

Relaissockel - PLC-BPT-230UC/ 1/SEN/SO46 - 2900457

Schaltplan

