

Relaismodul - EMG 17-REL/KSR- 60/21-21-LC - 2940414

Bitte beachten Sie, dass die hier angegebenen Daten dem Online-Katalog entnommen sind. Die vollständigen Informationen und Daten entnehmen Sie bitte der Anwenderdokumentation. Es gelten die Allgemeinen Nutzungsbedingungen für Internet-Downloads. (<http://download.phoenixcontact.de>)



Relais-Modul, mit fest eingelötetem Kleinschaltrelais, Kontakt (AgNi): mittlere bis große Leistungen, 2 Wechsler, Eingangsspannung 60 V AC/DC

Abbildung zeigt die Variante EMG 17-REL/KSR- 24/21-21-LC AU, mit fest eingelötetem Kleinschaltrelais

Produkteigenschaften

- Sichere Trennung nach DIN EN 50178 zwischen Spule und Kontakt
- Integrierte Eingangs- und Entstörbeschaltung



Kaufmännische Daten

| | |
|---------------------------|---------------|
| Verpackungseinheit | 10 |
| GTIN | 4017918080082 |

Technische Daten

Hinweis:

| | |
|-----------------------------|---------------------------------------------------------------------|
| Nutzungsbeschränkung | EMV: Klasse-A-Produkt, siehe Herstellererklärung im Downloadbereich |
|-----------------------------|---------------------------------------------------------------------|

Maße

| | |
|---------------|---------|
| Breite | 17,5 mm |
| Höhe | 75 mm |
| Tiefe | 62,5 mm |

Umgebungsbedingungen

| | |
|-------------------------------------------------|------------------|
| Umgebungstemperatur (Betrieb) | -20 °C ... 40 °C |
| Umgebungstemperatur (Lagerung/Transport) | -20 °C ... 70 °C |

Erregerseite

| | |
|--------------------------------------------------------------|-------------|
| Eingangsnennspannung U_N | 60 V AC/DC |
| Eingangsspannungsbereich bezogen auf U_N | 0,8 ... 1,1 |
| Nenneingangsstrom bei U_{IN} | 8 mA |
| Ansprechzeit typisch | 8 ms |
| Rückfallzeit typisch | 10 ms |

Relaismodul - EMG 17-REL/KSR- 60/21-21-LC - 2940414

Technische Daten

Erregerseite

| | |
|---------------------------------|-------------------------------------------|
| Betriebsspannungsanzeige | LED gelb |
| Schutzbeschaltung | Brückengleichrichter Brückengleichrichter |

Kontaktseite

| | |
|------------------------------------------------|----------------------------|
| Kontaktausführung | Einfachkontakt, 2 Wechsler |
| Kontaktmaterial | AgNi |
| Schaltspannung maximal | 250 V AC/DC |
| Einschaltstrom maximal | 6 A |
| Grenzdauerstrom | 5 A |
| Abschaltleistung (ohmsche Last) maximal | 120 W (bei 24 V DC) |
| Abschaltleistung (ohmsche Last) maximal | 95 W (bei 48 V DC) |
| Abschaltleistung (ohmsche Last) maximal | 60 W (bei 60 V DC) |
| Abschaltleistung (ohmsche Last) maximal | 40 W (bei 110 V DC) |
| Abschaltleistung (ohmsche Last) maximal | 55 W (bei 220 V DC) |
| Abschaltleistung (ohmsche Last) maximal | 1250 VA (bei 250 V AC) |

Allgemein

| | |
|--------------------------------------------------|--------------------------------------------------------------------------------------------------------------------------------------|
| Prüfspannung Relaiswicklung/Relaiskontakt | 4 kV AC (50 Hz, 1 min.) |
| Prüfspannung Relaiskontakt/Relaiskontakt | 1 kV AC (50 Hz, 1 min.) |
| Betriebsart | 100 % ED |
| Lebensdauer mechanisch | ca. 5×10^7 Schaltspiele |
| Normen/Bestimmungen | IEC 60664 |
| Normen/Bestimmungen | EN 50178 |
| Normen/Bestimmungen | IEC 62103 |
| Bemessungsstoßspannung / Isolierung | 4 kV / Basisisolierung (Sichere Trennung, verstärkte Isolierung und 6 kV zwischen Eingangsstromkreis und Ausgangskontaktstropfaden.) |
| Verschmutzungsgrad | 2 |
| Überspannungskategorie | III |
| Einbaulage | beliebig |
| Montagehinweis | anreihbar ohne Abstand |

Anschlussdaten

| | |
|----------------------------------------|---------------------|
| Anschlussart | Schraubanschluss |
| Leiterquerschnitt starr min | 0,2 mm ² |
| Leiterquerschnitt starr max | 4 mm ² |
| Leiterquerschnitt flexibel min | 0,2 mm ² |
| Leiterquerschnitt flexibel max | 2,5 mm ² |
| Leiterquerschnitt AWG/kcmil min | 24 |
| Leiterquerschnitt AWG/kcmil max | 12 |
| Abisolierlänge | 8 mm |
| Schraubengewinde | M3 |

Relaismodul - EMG 17-REL/KSR- 60/21-21-LC - 2940414

Klassifikationen

eCl@ss

| | |
|------------|----------|
| eCl@ss 4.0 | 27371102 |
| eCl@ss 4.1 | 27371102 |
| eCl@ss 5.0 | 27371001 |
| eCl@ss 5.1 | 27371001 |
| eCl@ss 6.0 | 27371001 |
| eCl@ss 7.0 | 27371001 |
| eCl@ss 8.0 | 27371001 |

ETIM

| | |
|----------|----------|
| ETIM 2.0 | EC000196 |
| ETIM 3.0 | EC000196 |
| ETIM 4.0 | EC000196 |
| ETIM 5.0 | EC000196 |

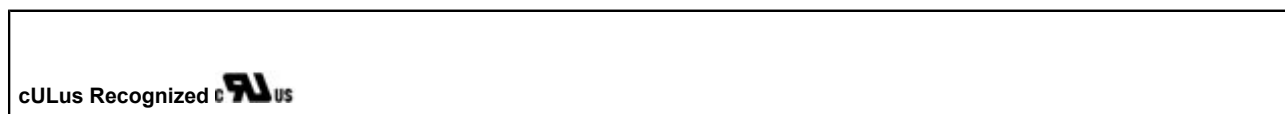
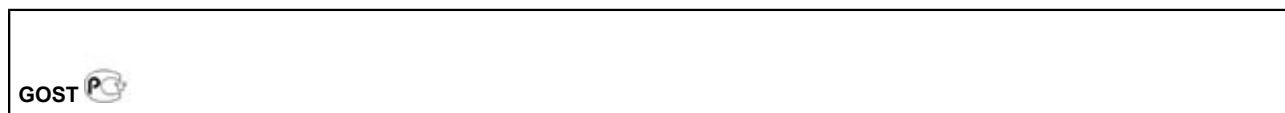
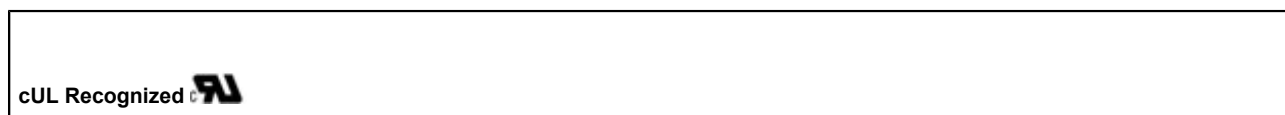
UNSPSC

| | |
|---------------|----------|
| UNSPSC 6.01 | 30211916 |
| UNSPSC 7.0901 | 39121515 |
| UNSPSC 11 | 39121515 |
| UNSPSC 12.01 | 39121515 |
| UNSPSC 13.2 | 39121515 |

Approbationen

UL Recognized / cUL Recognized / GOST / cULus Recognized /

Approbationsdetails



Relaismodul - EMG 17-REL/KSR- 60/21-21-LC - 2940414

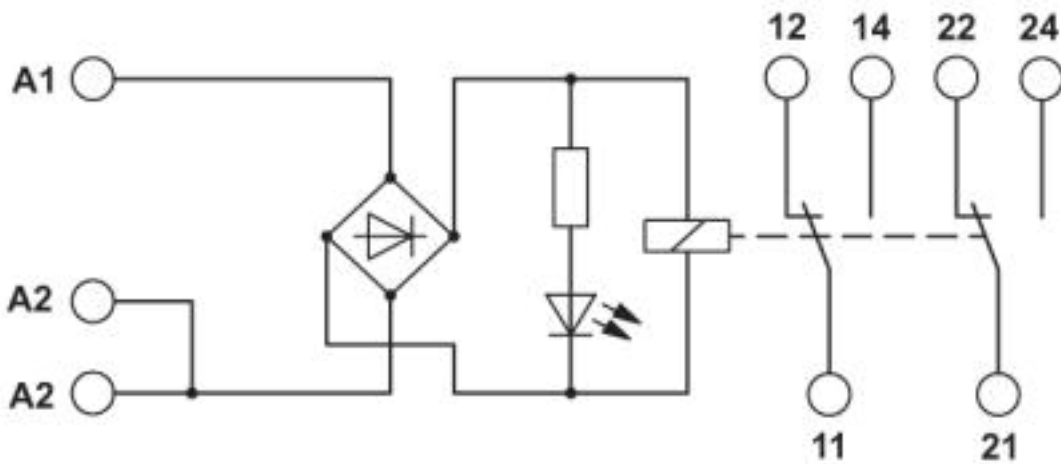
Zubehör

EMG-GKS 12 - 2947035



Zeichnungen

Schaltplan



© Phoenix Contact 2013 - alle Rechte vorbehalten
<http://www.phoenixcontact.com>