

Relaismodul - EMG 10-REL/KSR-G 24/ 2-LC - 2942111

Bitte beachten Sie, dass die hier angegebenen Daten dem Online-Katalog entnommen sind. Die vollständigen Informationen und Daten entnehmen Sie bitte der Anwenderdokumentation. Es gelten die Allgemeinen Nutzungsbedingungen für Internet-Downloads. (<http://download.phoenixcontact.de>)



Relais-Modul, mit fest eingelötetem Kleinschaltrelais, Kontakt (AgNi): mittlere bis große Leistungen, 1 Öffner, Eingangsspannung 24 V DC

Abbildung zeigt die Variante EMG 10-REL/KSR-G 24/1-LC, mit fest eingelötetem Kleinschaltrelais

Produkteigenschaften

- Sichere Trennung nach DIN EN 50178 zwischen Spule und Kontakt
- Integrierte Eingangs- und Entstörbeschaltung



Kaufmännische Daten

Verpackungseinheit	10
GTIN	4017918080600

Technische Daten

Hinweis:

Nutzungsbeschränkung	EMV: Klasse-A-Produkt, siehe Herstellererklärung im Downloadbereich
-----------------------------	---

Maße

Breite	10,6 mm
Höhe	75 mm
Tiefe	53,5 mm

Umgebungsbedingungen

Umgebungstemperatur (Betrieb)	-20 °C ... 40 °C
Umgebungstemperatur (Lagerung/Transport)	-20 °C ... 70 °C

Erregerseite

Eingangsnennspannung U_N	24 V DC
Eingangsspannungsbereich bezogen auf U_N	0,8 ... 1,1
Nenningangstrom bei U_{IN}	21 mA
Ansprechzeit typisch	7 ms
Rückfallzeit typisch	11 ms
Betriebsspannungsanzeige	LED gelb

Relaismodul - EMG 10-REL/KSR-G 24/ 2-LC - 2942111

Technische Daten

Erregerseite

Schutzbeschaltung	Verpolschutz Verpolschutzdiode
Schutzbeschaltung	Freilaufdiode Freilaufdiode

Kontaktseite

Kontaktausführung	Einfachkontakt, 1 Öffner
Kontaktmaterial	AgNi
Schaltspannung maximal	250 V AC/DC
Einschaltstrom maximal	8 A
Grenzdauerstrom	6 A
Abschaltleistung (ohmsche Last) maximal	140 W (bei 24 V DC)
Abschaltleistung (ohmsche Last) maximal	60 W (bei 48 V DC)
Abschaltleistung (ohmsche Last) maximal	45 W (bei 60 V DC)
Abschaltleistung (ohmsche Last) maximal	35 W (bei 110 V DC)
Abschaltleistung (ohmsche Last) maximal	55 W (bei 220 V DC)
Abschaltleistung (ohmsche Last) maximal	1500 VA (bei 250 V AC)

Allgemein

Prüfspannung Relaiswicklung/Relaiskontakt	4 kV AC (50 Hz, 1 min.)
Betriebsart	100 % ED
Lebensdauer mechanisch	ca. 2×10^7 Schaltspiele
Normen/Bestimmungen	IEC 60664
Normen/Bestimmungen	EN 50178
Normen/Bestimmungen	IEC 62103
Bemessungsstoßspannung / Isolierung	Basisisolierung
Verschmutzungsgrad	2
Überspannungskategorie	III
Einbaulage	beliebig
Montagehinweis	anreihbar ohne Abstand

Anschlussdaten

Anschlussart	Schraubanschluss
Leiterquerschnitt starr min	0,2 mm ²
Leiterquerschnitt starr max	4 mm ²
Leiterquerschnitt flexibel min	0,2 mm ²
Leiterquerschnitt flexibel max	2,5 mm ²
Leiterquerschnitt AWG/kcmil min	24
Leiterquerschnitt AWG/kcmil max	12
Abisolierlänge	8 mm
Schraubengewinde	M3

Klassifikationen

eCl@ss

Relaismodul - EMG 10-REL/KSR-G 24/ 2-LC - 2942111

Klassifikationen

eCl@ss

eCl@ss 4.0	27371102
eCl@ss 4.1	27371102
eCl@ss 5.0	27371001
eCl@ss 5.1	27371001
eCl@ss 6.0	27371001
eCl@ss 7.0	27371001
eCl@ss 8.0	27371001

ETIM

ETIM 2.0	EC000196
ETIM 3.0	EC000196
ETIM 4.0	EC000196
ETIM 5.0	EC000196

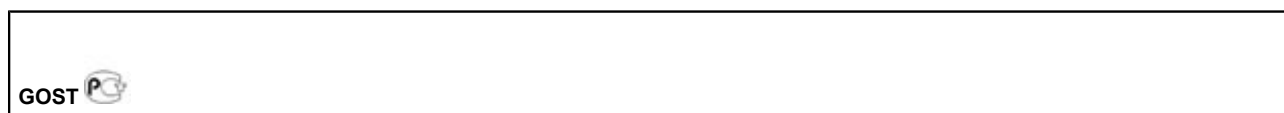
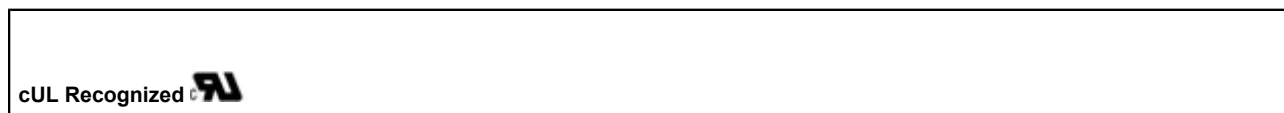
UNSPSC

UNSPSC 6.01	30211916
UNSPSC 7.0901	39121515
UNSPSC 11	39121515
UNSPSC 12.01	39121515
UNSPSC 13.2	39121515

Approbationen

UL Recognized / cUL Recognized / GOST / cULus Recognized /

Approbationsdetails



Relaismodul - EMG 10-REL/KSR-G 24/ 2-LC - 2942111

Zubehör

EMG-SGKS 10 - 2947585



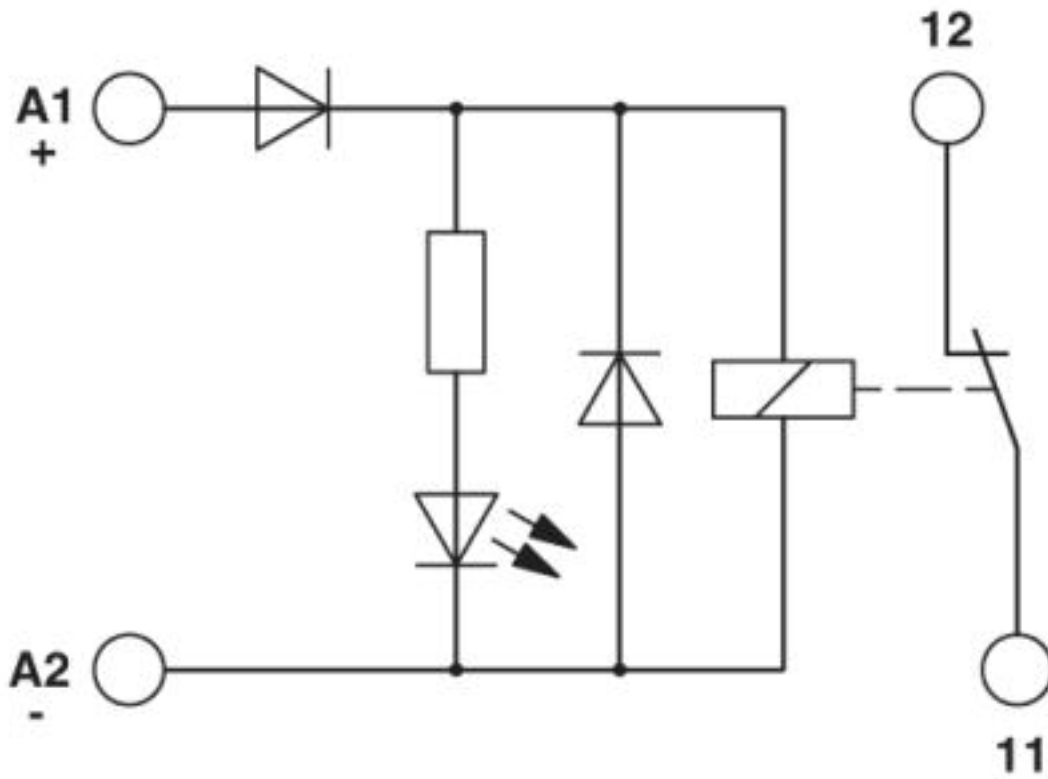
Zeichnungen

Anschlusszeichnung



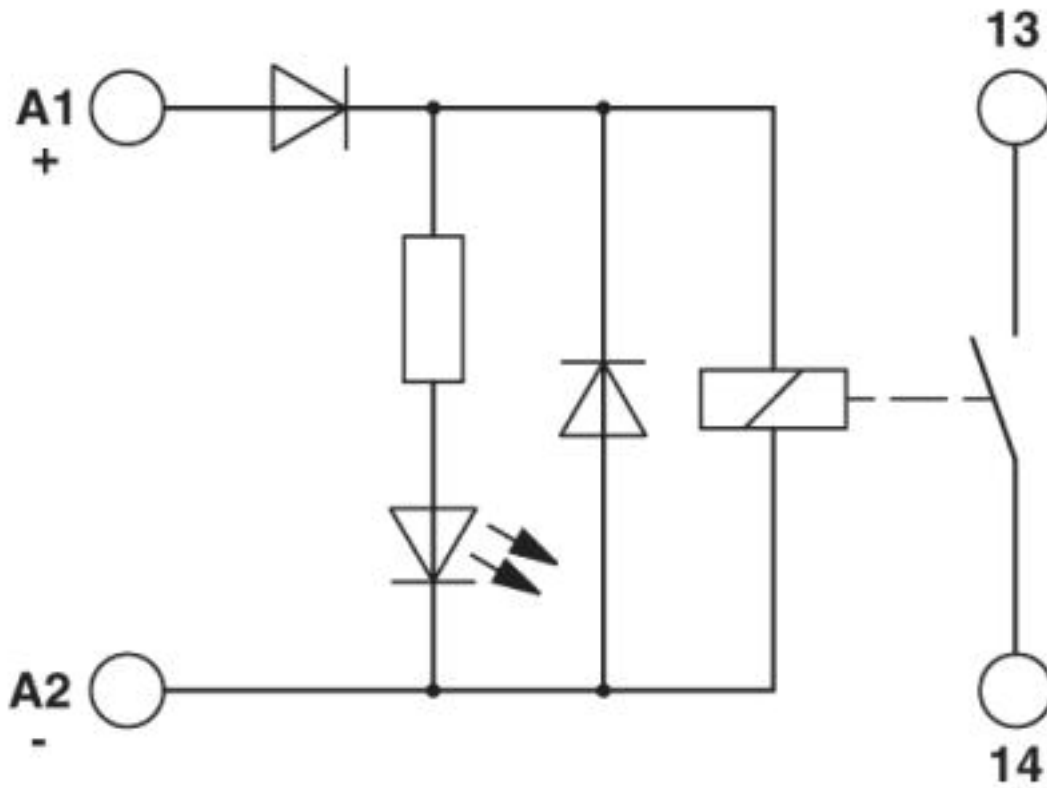
Relaismodul - EMG 10-REL/KSR-G 24/ 2-LC - 2942111

Schaltplan



Relaismodul - EMG 10-REL/KSR-G 24/ 2-LC - 2942111

Schaltplan



a = Standard-Modul: Spulenanschlüsse unten!
b = 180° gedrehter Anschluss: Spulenanschlüsse oben!

© Phoenix Contact 2013 - alle Rechte vorbehalten
<http://www.phoenixcontact.com>