

# Sicherheitsrelais - PSR-SCP- 24UC/ESAM4/8X1/1X2 - 2963912

Bitte beachten Sie, dass die hier angegebenen Daten dem Online-Katalog entnommen sind. Die vollständigen Informationen und Daten entnehmen Sie bitte der Anwenderdokumentation. Es gelten die Allgemeinen Nutzungsbedingungen für Internet-Downloads. (<http://download.phoenixcontact.de>)



Sicherheitsrelais zur Not-Halt- und Schutztür-Überwachung bis SIL 3 oder Kat. 4, PL e nach EN ISO 13849, ein- oder zweikanaliger Betrieb, 8 Freigabestrompfade, Eingangsnennspannung 24 V AC/DC, steckbare Schraubklemmen

## Produkteigenschaften

- Bis Kat.4/PL e nach ISO 13849-1, SILCL3 nach IEC 62061
- Manuell überwachte sowie automatische Aktivierung in einem Gerät
- Ein- und zweikanalige Ansteuerung
- 8 Freigabestrompfade, 1 Meldestrompfad



## Kaufmännische Daten

<b>Verpackungseinheit</b>	1
<b>GTIN</b>	4017918899707

## Technische Daten

Hinweis:

<b>Nutzungsbeschränkung</b>	EMV: Klasse-A-Produkt, siehe Herstellererklärung im Downloadbereich
-----------------------------	---

Maße

<b>Breite</b>	45 mm
<b>Höhe</b>	99 mm
<b>Tiefe</b>	114,5 mm

Umgebungsbedingungen

<b>Umgebungstemperatur (Betrieb)</b>	-20 °C ... 55 °C
<b>Umgebungstemperatur (Lagerung/Transport)</b>	-40 °C ... 70 °C
<b>Max. zul. Luftfeuchtigkeit (Betrieb)</b>	75 %
<b>Max. zul. Luftfeuchtigkeit (Lagerung/Transport)</b>	75 %

Eingangsdaten

<b>Eingangsnennspannung <math>U_N</math></b>	24 V AC/DC
<b>Eingangsspannungsbereich bezogen auf <math>U_N</math></b>	0,85 ... 1,1
<b>Typischer Eingangsstrom bei <math>U_N</math></b>	210 mA AC
<b>Typischer Eingangsstrom bei <math>U_N</math></b>	120 mA DC

# Sicherheitsrelais - PSR-SCP- 24UC/ESAM4/8X1/1X2 - 2963912

## Technische Daten

### Eingangsdaten

Spannung an Eingangs-, Start- und Rückführkreis	ca. 24 V DC
Ansprechzeit typisch	60 ms (man. Start)
Ansprechzeit typisch	250 ms (Autostart)
Rückfallzeit typisch	20 ms
Gleichzeitigkeit Eingang 1/2	∞
Wiederbereitschaftszeit	1 s
Max. zulässiger Gesamtleitungswiderstand	ca. 11 Ω (Eingangs- und Startkreise bei U <sub>N</sub> )

### Ausgangsdaten

Kontaktausführung	8 Freigabestrompfade
Kontaktausführung	1 Meldestrompfad
Kontaktmaterial	AgSnO <sub>2</sub> , + 0,2 μm Au
Schaltspannung maximal	250 V AC/DC
Schaltspannung minimal	15 V AC/DC
Grenzdauerstrom	6 A
Einschaltstrom maximal	6 A
Einschaltstrom minimal	25 mA
Quadr. Summenstrom	50 A <sup>2</sup> (I <sub>TH</sub> <sup>2</sup> = I <sub>1</sub> <sup>2</sup> + I <sub>2</sub> <sup>2</sup> + ... + I <sub>8</sub> <sup>2</sup> )
Abschaltleistung (ohmsche Last) maximal	144 W (24 V DC, τ = 0 ms)
Abschaltleistung (ohmsche Last) maximal	288 W (48 V DC, τ = 0 ms)
Abschaltleistung (ohmsche Last) maximal	110 W (110 V DC, τ = 0 ms)
Abschaltleistung (ohmsche Last) maximal	88 W (220 V DC, τ = 0 ms)
Abschaltleistung (ohmsche Last) maximal	1500 VA (250 V AC, τ = 0 ms)
Abschaltleistung (induktive Last) maximal	42 W (24 V DC, τ = 40 ms)
Abschaltleistung (induktive Last) maximal	42 W (48 V DC, τ = 40 ms)
Abschaltleistung (induktive Last) maximal	42 W (110 V DC, τ = 40 ms)
Abschaltleistung (induktive Last) maximal	42 W (220 V DC, τ = 40 ms)
Schaltleistung minimal	0,4 W
Ausgangssicherung	6 A flink
Ausgangssicherung	C6 (24 V AC/DC) Automat

### Allgemein

Relaistyp	Elektromechanisch zwangsgeführtes, staubdichtes Relais.
Lebensdauer mechanisch	ca. 10 <sup>7</sup> Schaltspiele
Einbaulage	beliebig
Kategorie nach EN 13849-1	4
Stopkategorie	0
Benennung	Luft- und Kriechstrecken zwischen den Stromkreisen
Normen/Bestimmungen	DIN EN 50178/VDE 0160
Bemessungsstoßspannung / Isolierung	4 kV / Basisisolierung (Sichere Trennung, verstärkte Isolierung und 6 kV zwischen Eingangsstromkreis und Freigabestrompfaden (63/64, 73/74, 83/84) und zwischen 63/64, 73/74, 83/84 untereinander.)

# Sicherheitsrelais - PSR-SCP- 24UC/ESAM4/8X1/1X2 - 2963912

## Technische Daten

### Allgemein

Bemessungsisolationsspannung	250 V
Verschmutzungsgrad	2
Überspannungskategorie	III

### Anschlussdaten

Leiterquerschnitt starr min	0,2 mm <sup>2</sup>
Leiterquerschnitt starr max	2,5 mm <sup>2</sup>
Leiterquerschnitt flexibel min	0,2 mm <sup>2</sup>
Leiterquerschnitt flexibel max	2,5 mm <sup>2</sup>
Leiterquerschnitt AWG/kcmil min	24
Leiterquerschnitt AWG/kcmil max	12
Abisolierlänge	7 mm
Schraubengewinde	M3
Anschlussart	Schraubanschluss

## Klassifikationen

### eCl@ss

eCl@ss 4.0	27371102
eCl@ss 4.1	27371102
eCl@ss 5.0	27371901
eCl@ss 5.1	27371901
eCl@ss 6.0	27371819
eCl@ss 7.0	27371819
eCl@ss 8.0	27371819

### ETIM

ETIM 2.0	EC000196
ETIM 3.0	EC001449
ETIM 4.0	EC001449
ETIM 5.0	EC001449

### UNSPSC

UNSPSC 6.01	30211901
UNSPSC 7.0901	39121501
UNSPSC 11	39121501
UNSPSC 12.01	39121501
UNSPSC 13.2	39121501

## Approbationen

---

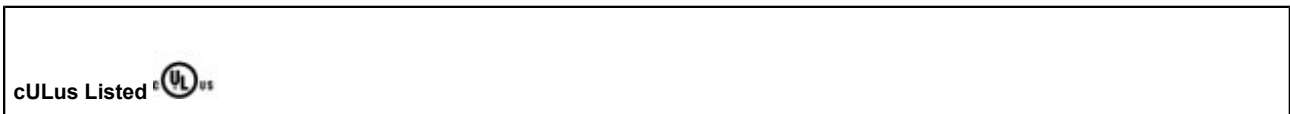
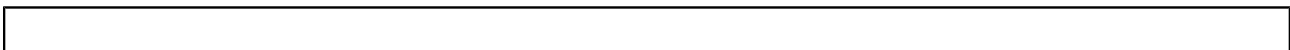
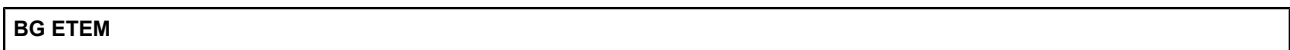
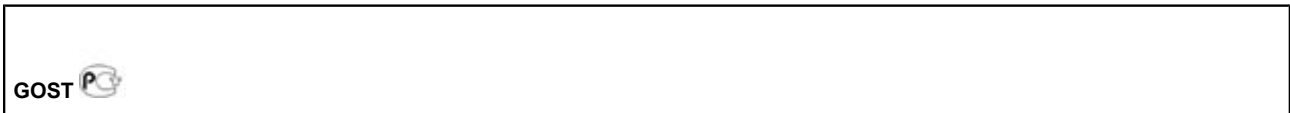
UL Listed / GOST / cUL Listed / BG ETEM / BG ETEM / cULus Listed /

---

# Sicherheitsrelais - PSR-SCP- 24UC/ESAM4/8X1/1X2 - 2963912

## Approbationen

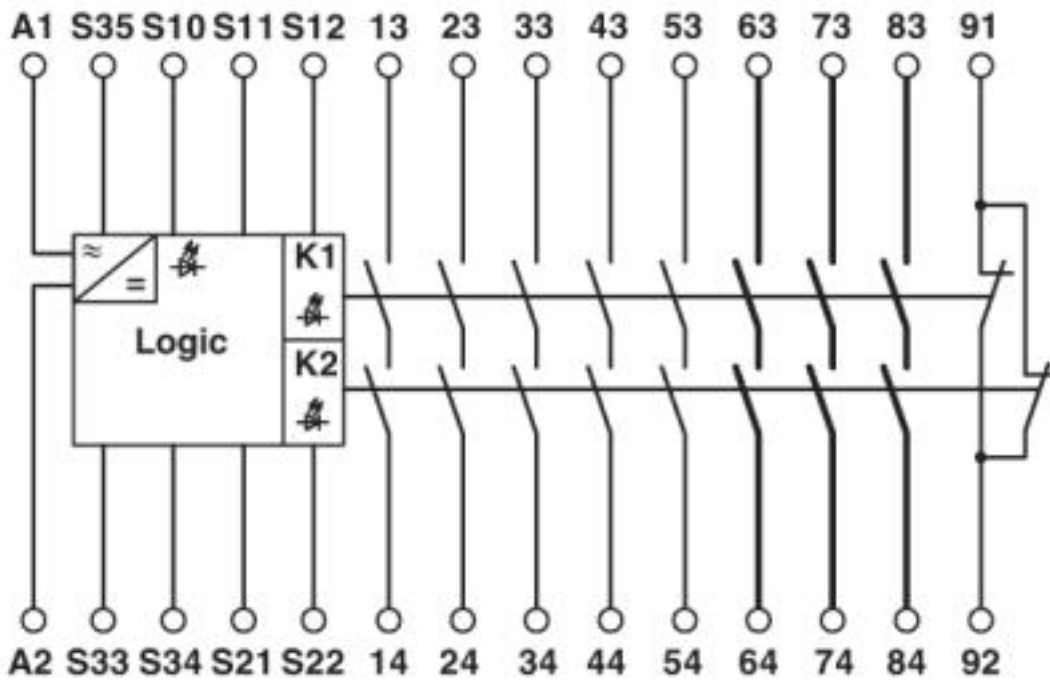
### Approbationsdetails



## Zeichnungen

# Sicherheitsrelais - PSR-SCP- 24UC/ESAM4/8X1/1X2 - 2963912

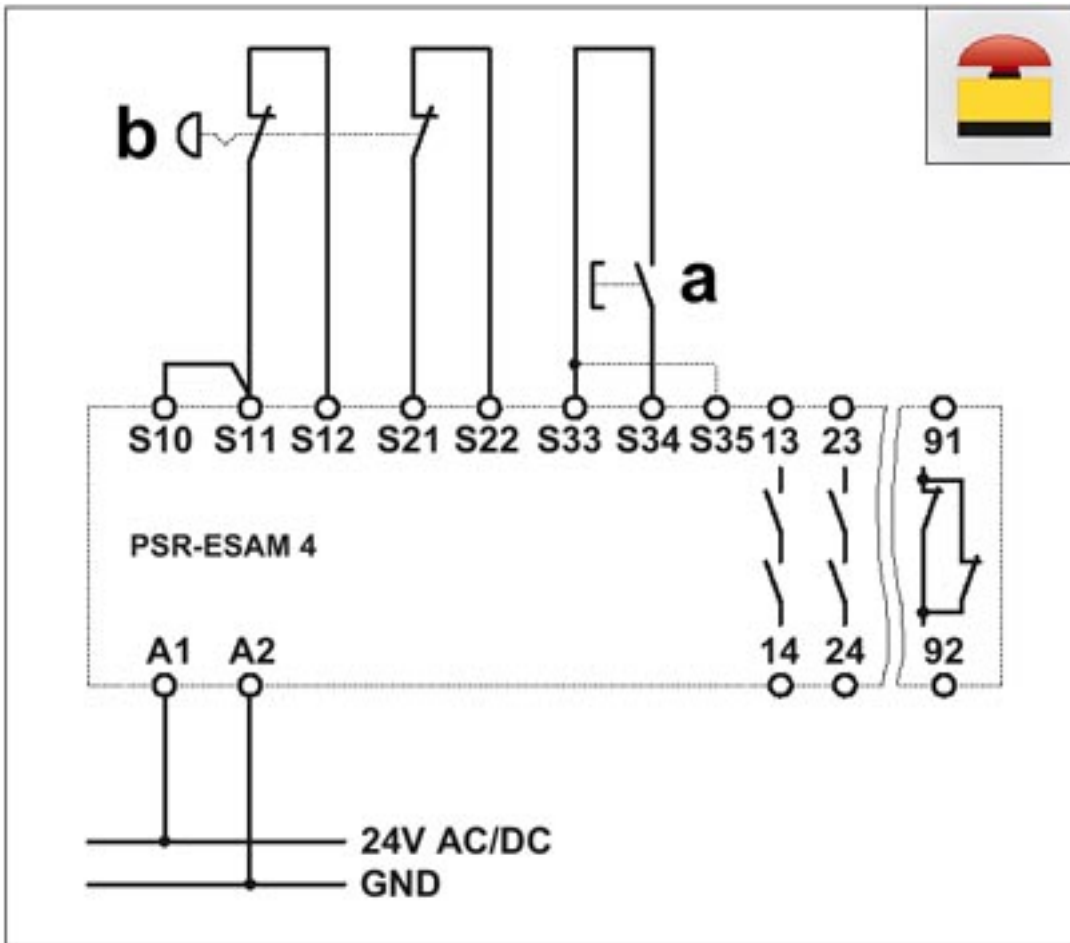
Schaltplan



1 = Logik

# Sicherheitsrelais - PSR-SCP- 24UC/ESAM4/8X1/1X2 - 2963912

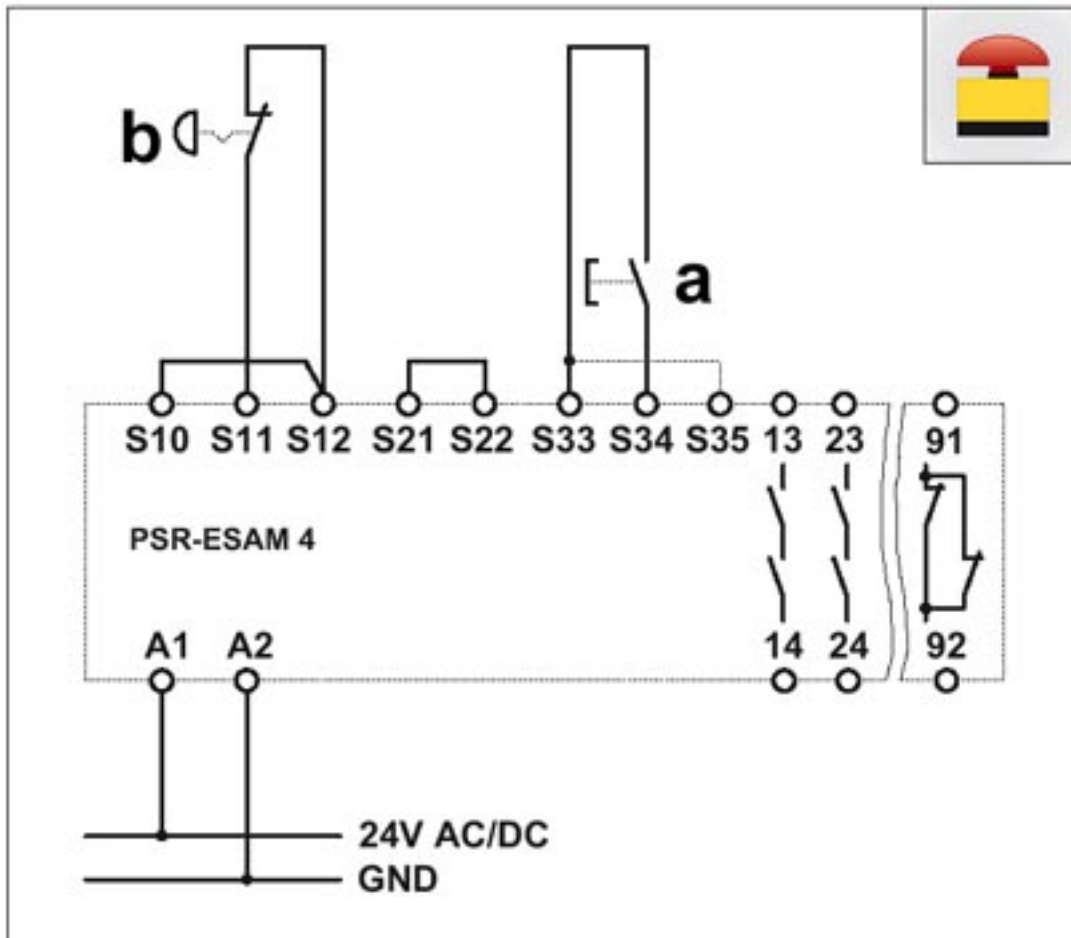
Schaltplan



a = RESET  
b = Not-Aus  
Zweikanalige Not-Aus-Schaltung mit Querschlusserkennung und überwachtem Reset-Taster geeignet bis Sicherheitskategorie 4.

# Sicherheitsrelais - PSR-SCP- 24UC/ESAM4/8X1/1X2 - 2963912

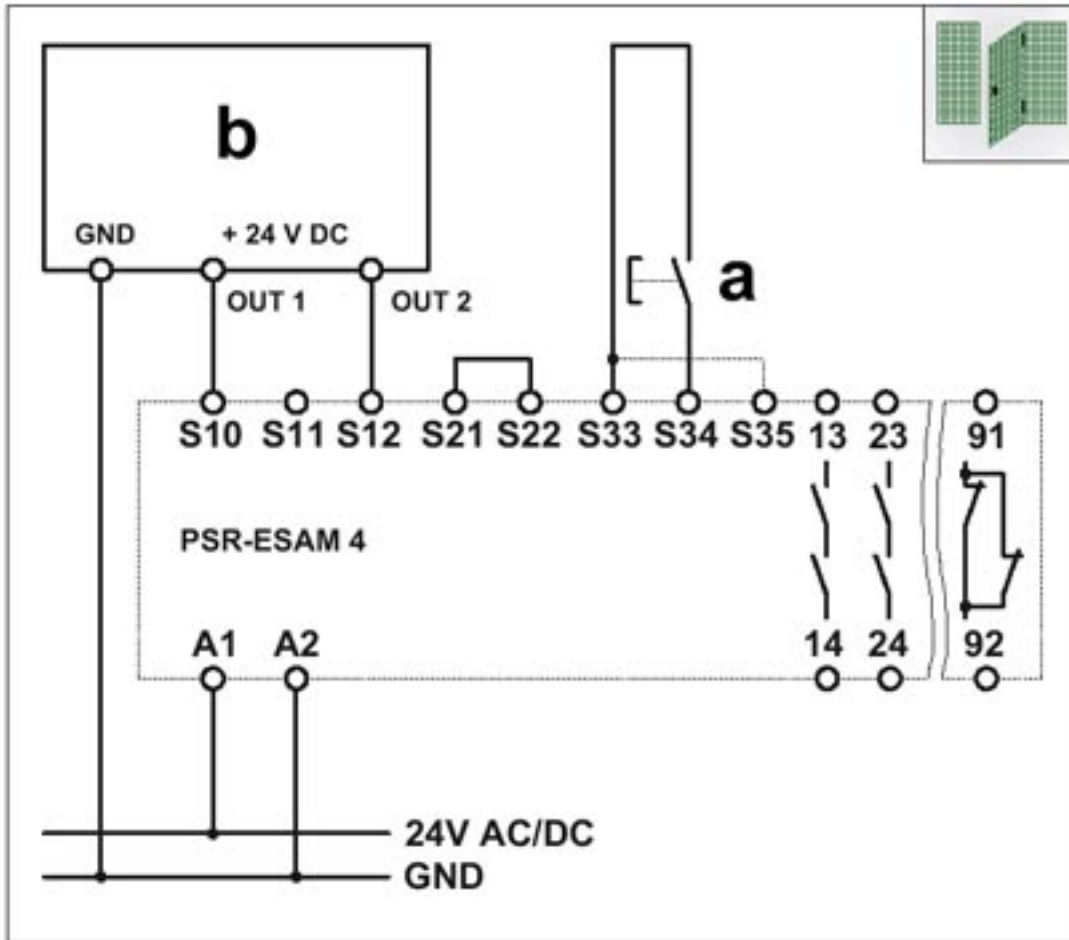
Schaltplan



a = RESET  
b = Not-Aus  
Zweikanalige Not-Aus-Schaltung mit überwachtem Reset-Taster (Brücke an S33/S35: automatische Aktivierung), geeignet bis Sicherheitskategorie 2.

# Sicherheitsrelais - PSR-SCP- 24UC/ESAM4/8X1/1X2 - 2963912

Schaltplan

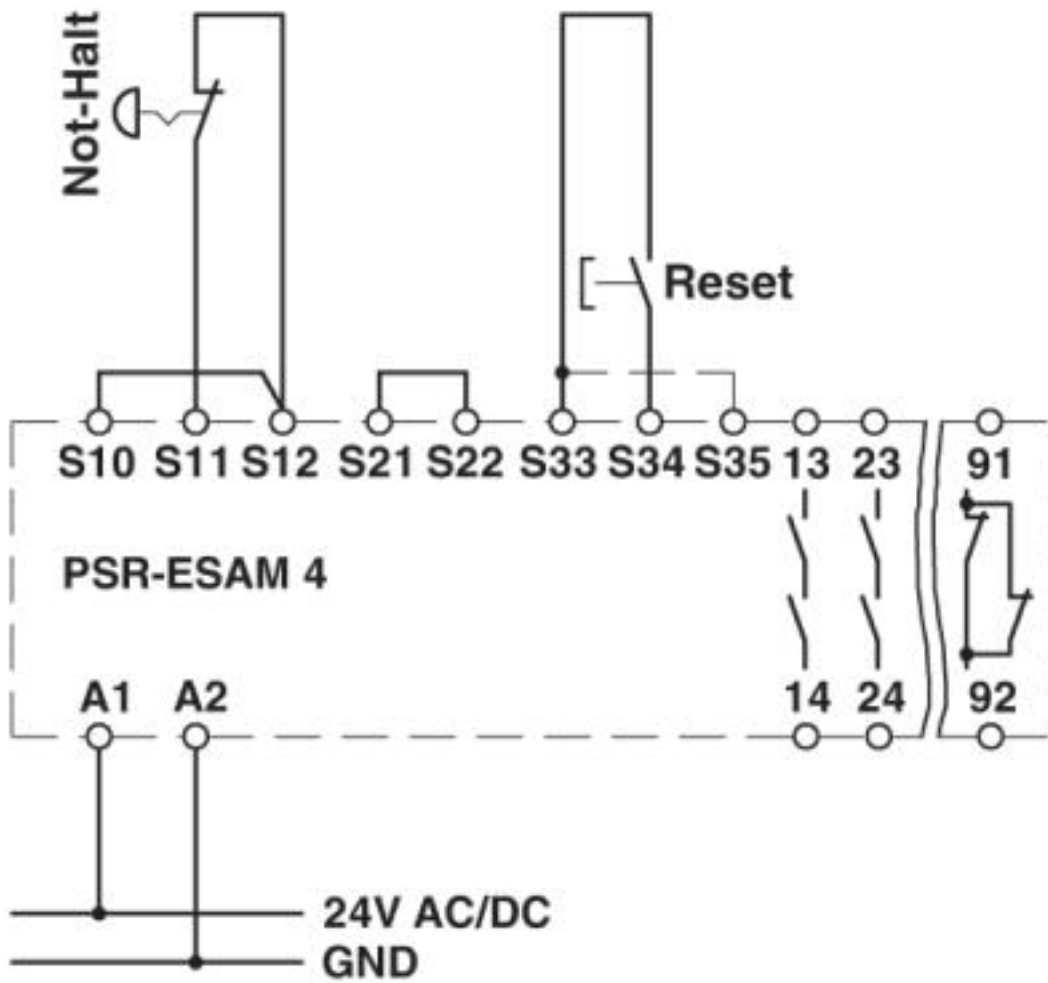


a = RESET b = Halbleitereingang  
Zweikanalige Endschalterüberwachung  
mit Halbleiterausgang und überwachtem Reset-Taster (Automatische  
Aktivierung: Brücke S33/S35), je nach Endschalter geeignet bis  
Sicherheitskategorie 4.



# Sicherheitsrelais - PSR-SCP- 24UC/ESAM4/8X1/1X2 - 2963912

Schaltplan



# Sicherheitsrelais - PSR-SCP- 24UC/ESAM4/8X1/1X2 - 2963912

Schaltplan

## Halbleiterausgang

