

Sicherheitsrelais - PSR-SCP- 24DC/SIM4 - 2981936

Bitte beachten Sie, dass die hier angegebenen Daten dem Online-Katalog entnommen sind. Die vollständigen Informationen und Daten entnehmen Sie bitte der Anwenderdokumentation. Es gelten die Allgemeinen Nutzungsbedingungen für Internet-Downloads. (<http://download.phoenixcontact.de>)



Schnittstellenmodul für den Anschluß mehrerer Sicherheitssensoren oder-schalter mit Öffner/Schließer-Kontakten an das Sicherheitsrelais PSR-SDC4, mit Schraubanschluss

Produkteigenschaften

- 4 zweikanalige Schließer-/Öffner-Eingänge
- Bis Kat.3/PL d nach ISO 13849-1, SILCL 2 nach IEC 62061, SIL 2 nach IEC 61508 (in Verbindung mit dem Master PSR-SDC4)
- 4 SPS-Diagnoseausgänge zur Auswertung des Schaltzustands der Sicherheitssensoren
- 4 LEDs als Statusanzeige des jeweiligen Sensors/Schalters
- PSR-TBUS Anschluss



Kaufmännische Daten

Verpackungseinheit	1
GTIN	4046356326001

Technische Daten

Maße

Breite	22,5 mm
Höhe	99 mm
Tiefe	106 mm

Umgebungsbedingungen

Umgebungstemperatur (Betrieb)	-20 °C ... 55 °C
Umgebungstemperatur (Lagerung/Transport)	-40 °C ... 70 °C
Schutzart	IP20

Versorgung

Eingangsnennspannung U_N	24 V DC (vom PSR)
Eingangsspannungsbereich bezogen auf U_N	0,85 ... 1,1

Allgemein

Statusanzeige	LED grün
Max. zulässiger Strom	100 mA (pro Meldeausgang)
Max. zulässiger Summenstrom	100 mA (Meldeausgänge)
Nennbetriebsart	100 % ED

Sicherheitsrelais - PSR-SCP- 24DC/SIM4 - 2981936

Technische Daten

Allgemein

Einbaulage	beliebig
Montagehinweis	anreihbar ohne Abstand
Benennung	Luft- und Kriechstrecken zwischen den Stromkreisen
Normen/Bestimmungen	DIN EN 50178
Bemessungsisolationsspannung	50 V DC
Verschmutzungsgrad	2
Überspannungskategorie	III

Anschlussdaten

Leiterquerschnitt starr min	0,2 mm ²
Leiterquerschnitt starr max	2,5 mm ²
Leiterquerschnitt flexibel min	0,2 mm ²
Leiterquerschnitt flexibel max	2,5 mm ²
Leiterquerschnitt AWG/kcmil min	24
Leiterquerschnitt AWG/kcmil max	12
Abisolierlänge	7 mm
Schraubengewinde	M3
Anschlussart	Schraubanschluss

Klassifikationen

eCl@ss

eCl@ss 4.0	27371102
eCl@ss 4.1	27371102
eCl@ss 5.0	27371901
eCl@ss 5.1	27371901
eCl@ss 6.0	27371819
eCl@ss 7.0	27371819
eCl@ss 8.0	27371819

ETIM

ETIM 2.0	EC001449
ETIM 3.0	EC001449
ETIM 4.0	EC001449
ETIM 5.0	EC001449

UNSPSC

UNSPSC 6.01	30211901
UNSPSC 7.0901	39121501
UNSPSC 11	39121501
UNSPSC 12.01	39121501
UNSPSC 13.2	39121501

Sicherheitsrelais - PSR-SCP- 24DC/SIM4 - 2981936

Approbationen

UL Listed / GOST / cUL Listed / cULus Listed /

Approbationsdetails

UL Listed 

GOST 

cUL Listed 

cULus Listed 

Zubehör

Tragschienen-Busverbinder

PSR-TBUS - 2890425



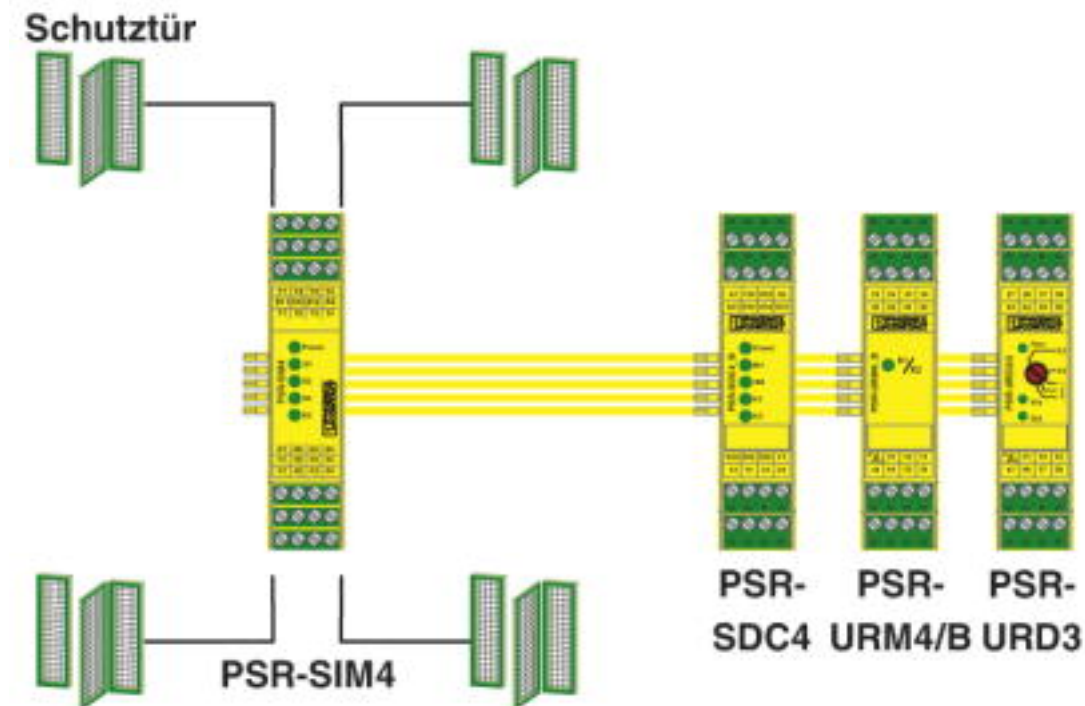
PSR-TBUS-TP - 2981716



Zeichnungen

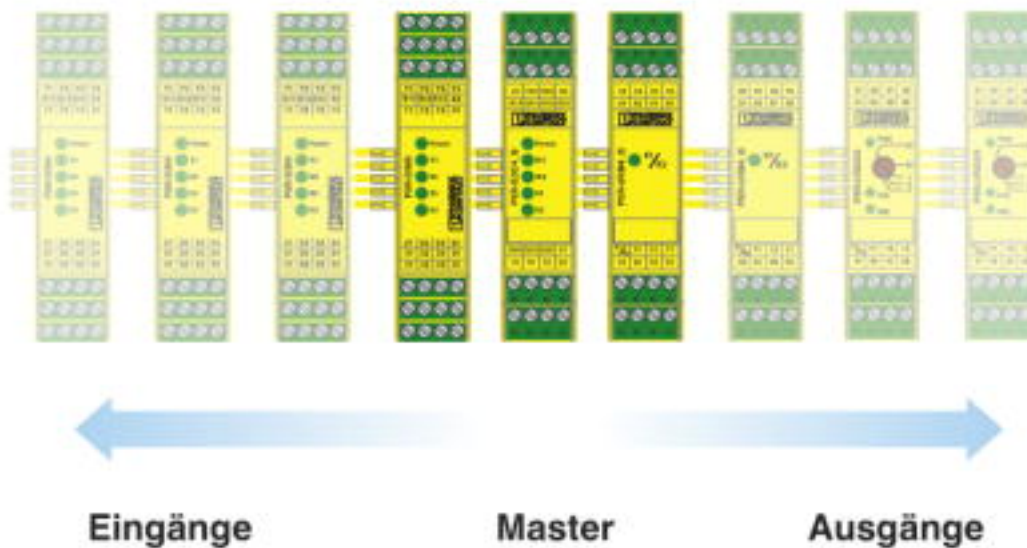
Sicherheitsrelais - PSR-SCP- 24DC/SIM4 - 2981936

Applikationszeichnung



Bis zu 4 Schutztürschalter können an ein PSR-SIM4 angeschlossen werden.

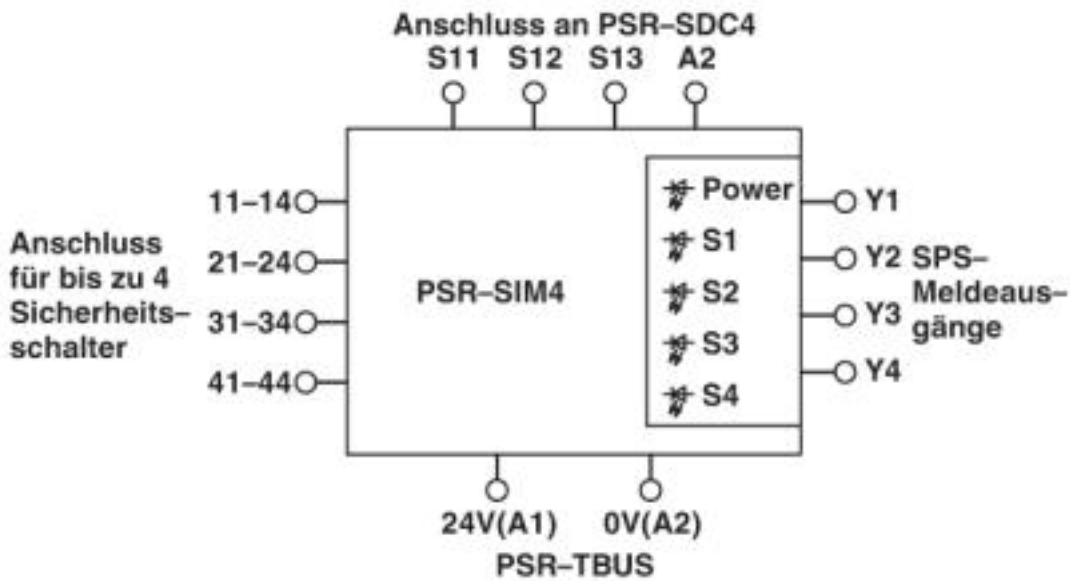
Applikationszeichnung



Links vom PSR-SDC4 werden zusätzliche Eingänge angereicht, rechts davon Ausgänge.

Sicherheitsrelais - PSR-SCP- 24DC/SIM4 - 2981936

Schaltplan



Schaltplan

