

Sicherheitsrelais - PSR-SCP- 24DC/ESD/4X1/30 - 2981800

Bitte beachten Sie, dass die hier angegebenen Daten dem Online-Katalog entnommen sind. Die vollständigen Informationen und Daten entnehmen Sie bitte der Anwenderdokumentation. Es gelten die Allgemeinen Nutzungsbedingungen für Internet-Downloads. (<http://download.phoenixcontact.de>)



Sicherheitsrelais zur Not-Halt- und Schutztür-Überwachung bis SIL 3 oder Kat. 4, PL e nach EN ISO 13849, automatische oder manuelle Aktivierung, 2 Schliesser Abfallverzögert von 0,1 s bis 30 s, steckbare Schraubanschluss-Klemmen

Produkteigenschaften

- Max. 3 unverzögerte und 2 abfallverzögerte Kontakte
- Manuell überwachte und automatische Aktivierung
- Bis Kat.3/4 und PL d/ e nach ISO 13849-1, SILCL 3 nach IEC 62061, SIL 3 nach IEC 61508
- Für Not-Halt- und Schutztürüberwachung sowie zur Auswertung von Lichtgittern (geeignete Lichtgitter auf Anfrage)
- Schutzetiketten gegen Manipulation der eingestellten Zeit (PSR-ESD-300) bzw. elektronischer Manipulationsschutz (PSR-ESD-30)
- Ein- und zweikanalige Ansteuerung



Kaufmännische Daten

Verpackungseinheit	1
GTIN	4046356117968

Technische Daten

Hinweis:

Nutzungsbeschränkung	EMV: Klasse-A-Produkt, siehe Herstellererklärung im Downloadbereich
-----------------------------	---

Maße

Breite	22,5 mm
Höhe	99 mm
Tiefe	114,5 mm

Umgebungsbedingungen

Umgebungstemperatur (Betrieb)	-20 °C ... 45 °C
Umgebungstemperatur (Lagerung/Transport)	-40 °C ... 70 °C
Max. zul. Luftfeuchtigkeit (Betrieb)	75 %
Max. zul. Luftfeuchtigkeit (Lagerung/Transport)	75 %

Eingangsdaten

Eingangsnennspannung U_N	24 V DC
Eingangsspannungsbereich bezogen auf U_N	0,85 ... 1,1

Sicherheitsrelais - PSR-SCP- 24DC/ESD/4X1/30 - 2981800

Technische Daten

Eingangsdaten

Typischer Eingangsstrom bei U_N	75 mA DC
Spannung an Eingangs-, Start- und Rückführkreis	ca. 24 V DC
Ansprechzeit typisch	150 ms (überwacher/ manueller und Autostart)
Rückfallzeit typisch	20 ms (unverzögerte Kontakte)
Rückfallzeit typisch	100 ms (verzögerte Kontakte)
Rückfallzeitbereich typisch	0,1 s ... 30 s
Wiederbereitschaftszeit	330 ms (Wiederanlauf)
Wiederbereitschaftszeit	1 s (Einschaltmoment)
Max. zulässiger Gesamtleitungswiderstand	500 Ω (Eingangs- und Reset-Kreis bei U_N)

Ausgangsdaten

Kontaktausführung	2 Freigabestrompfade unverzögert
Kontaktausführung	2 Freigabestrompfade verzögert
Kontaktmaterial	AgSnO ₂
Schaltspannung maximal	250 V AC/DC
Schaltspannung minimal	15 V AC/DC
Grenzdauerstrom	6 A (Schließer)
Einschaltstrom maximal	6 A
Einschaltstrom minimal	25 mA
Quadr. Summenstrom	120 A ² (siehe Derating)
Abschaltleistung (ohmsche Last) maximal	144 W (24 V DC, $\tau = 0$ ms)
Abschaltleistung (ohmsche Last) maximal	288 W (48 V DC, $\tau = 0$ ms)
Abschaltleistung (ohmsche Last) maximal	90 W (110 V DC, $\tau = 0$ ms)
Abschaltleistung (ohmsche Last) maximal	88 W (220 V DC, $\tau = 0$ ms)
Abschaltleistung (ohmsche Last) maximal	1500 VA (250 V AC, $\tau = 0$ ms)
Abschaltleistung (induktive Last) maximal	42 W (24 V DC, $\tau = 40$ ms)
Abschaltleistung (induktive Last) maximal	33 W (48 V DC, $\tau = 40$ ms)
Abschaltleistung (induktive Last) maximal	25 W (110 V DC, $\tau = 40$ ms)
Abschaltleistung (induktive Last) maximal	23 W (220 V DC, $\tau = 40$ ms)
Schaltleistung minimal	0,4 W
Ausgangssicherung	10 A gL/gG NEOZED (Schließer)

Allgemein

Relaistyp	Elektromechanisch zwangsgeführtes, staubdichtes Relais.
Lebensdauer mechanisch	ca. 10 ⁷ Schaltspiele
Einbaulage	beliebig
Kategorie nach EN 13849-1	4
Stopkategorie	0 (unverzögerte Kontakte)
Stopkategorie	1 (verzögerte Kontakte)
Benennung	Luft- und Kriechstrecken zwischen den Stromkreisen
Normen/Bestimmungen	DIN EN 60947-1
Bemessungsstoßspannung / Isolierung	4 kV / Basisisolierung

Sicherheitsrelais - PSR-SCP- 24DC/ESD/4X1/30 - 2981800

Technische Daten

Allgemein

Bemessungsisolationsspannung	250 V
Verschmutzungsgrad	2
Überspannungskategorie	II

Anschlussdaten

Leiterquerschnitt starr min	0,2 mm ²
Leiterquerschnitt starr max	2,5 mm ²
Leiterquerschnitt flexibel min	0,2 mm ²
Leiterquerschnitt flexibel max	2,5 mm ²
Leiterquerschnitt AWG/kcmil min	24
Leiterquerschnitt AWG/kcmil max	12
Abisolierlänge	7 mm
Schraubengewinde	M3
Anschlussart	Schraubanschluss

Klassifikationen

eCl@ss

eCl@ss 4.0	27371102
eCl@ss 4.1	27371102
eCl@ss 5.0	27371901
eCl@ss 5.1	27371901
eCl@ss 6.0	27371819
eCl@ss 7.0	27371819
eCl@ss 8.0	27371819

ETIM

ETIM 2.0	EC001449
ETIM 3.0	EC001449
ETIM 4.0	EC001449
ETIM 5.0	EC001449

UNSPSC

UNSPSC 6.01	30211901
UNSPSC 7.0901	39121501
UNSPSC 11	39121501
UNSPSC 12.01	39121501
UNSPSC 13.2	39121501

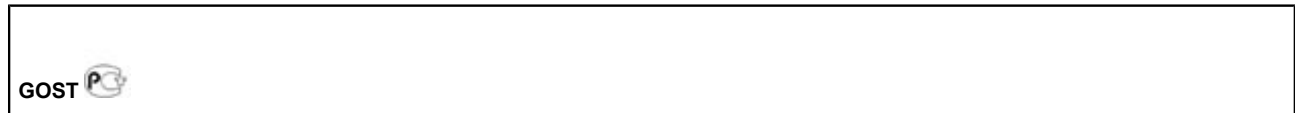
Approbationen

UL Listed / GOST / cUL Listed / Functional Safety / cULus Listed /

Sicherheitsrelais - PSR-SCP- 24DC/ESD/4X1/30 - 2981800

Approbationen

Approbationsdetails

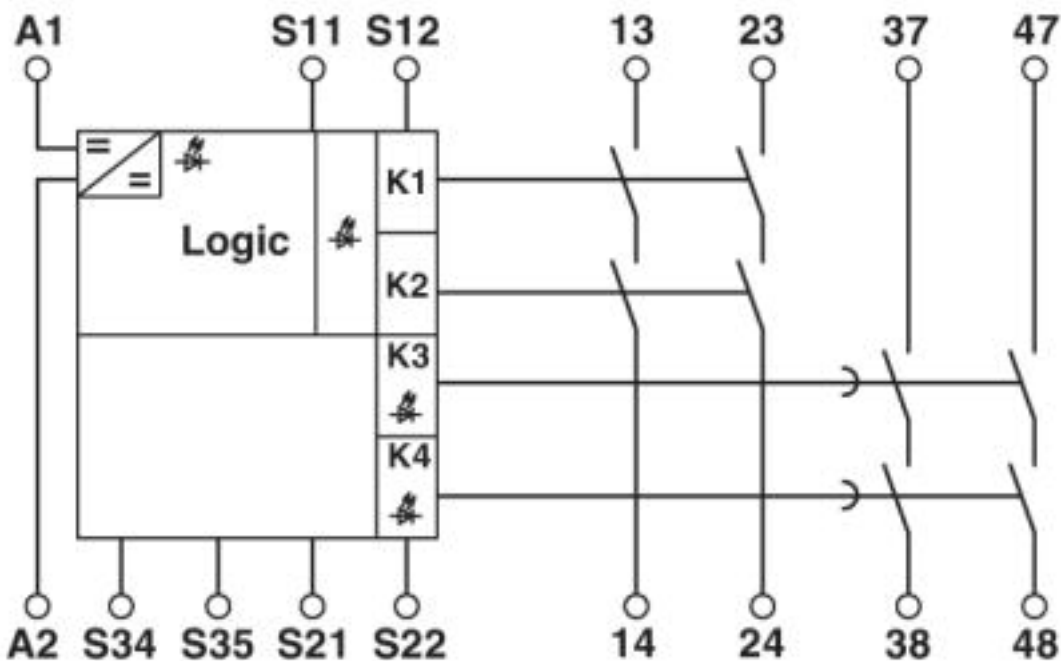


Functional Safety



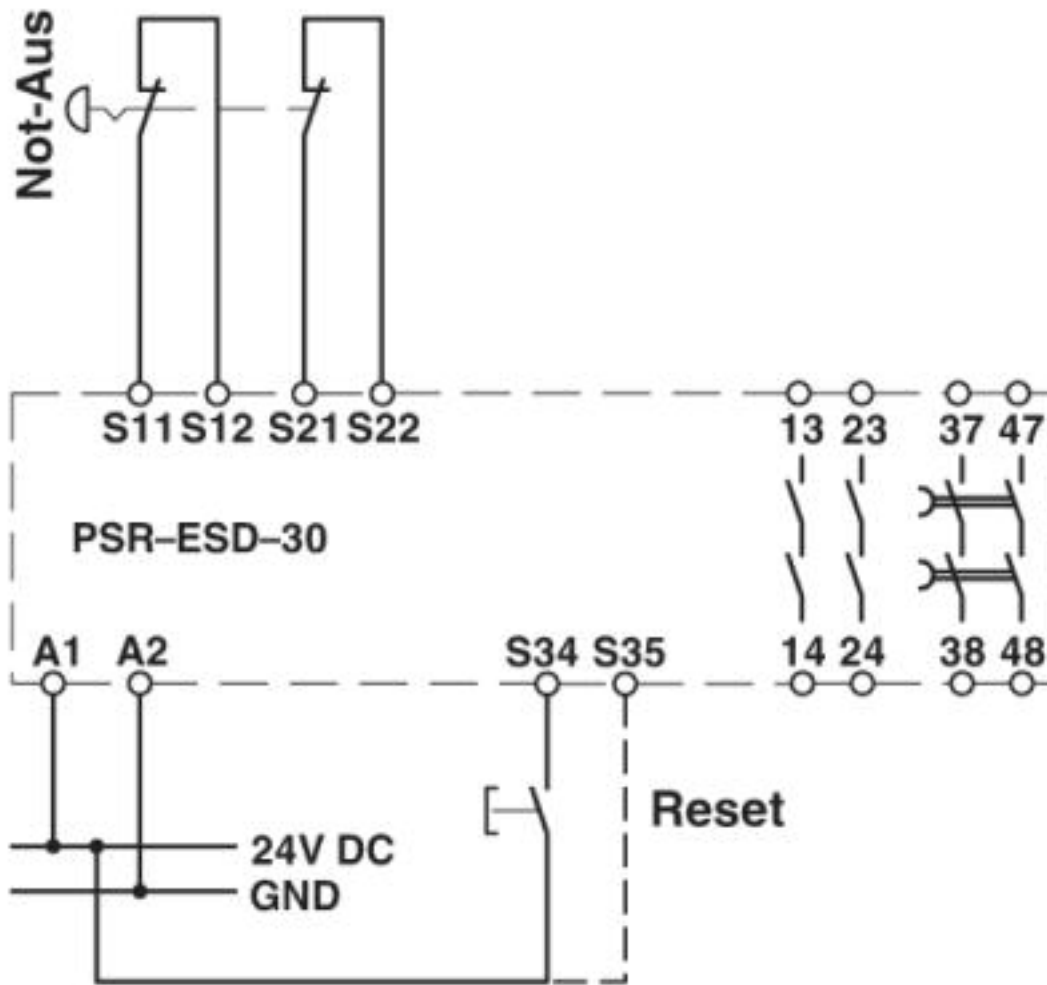
Zeichnungen

Schaltplan



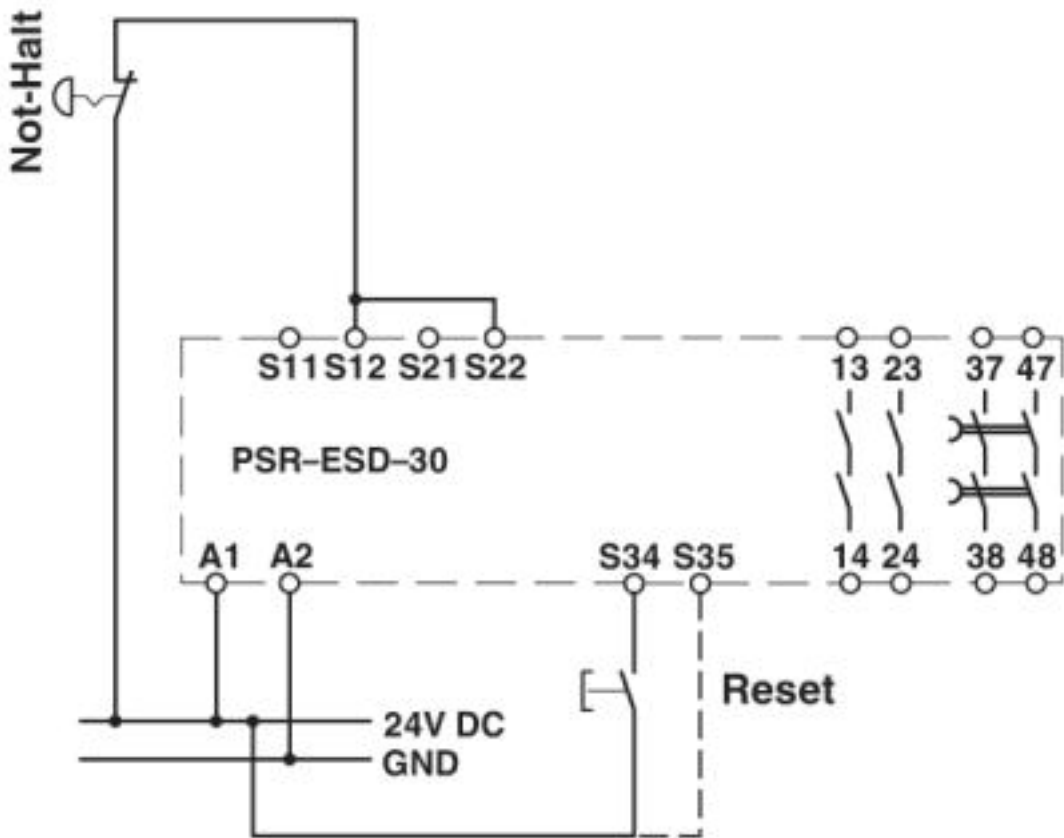
Sicherheitsrelais - PSR-SCP- 24DC/ESD/4X1/30 - 2981800

Schaltplan



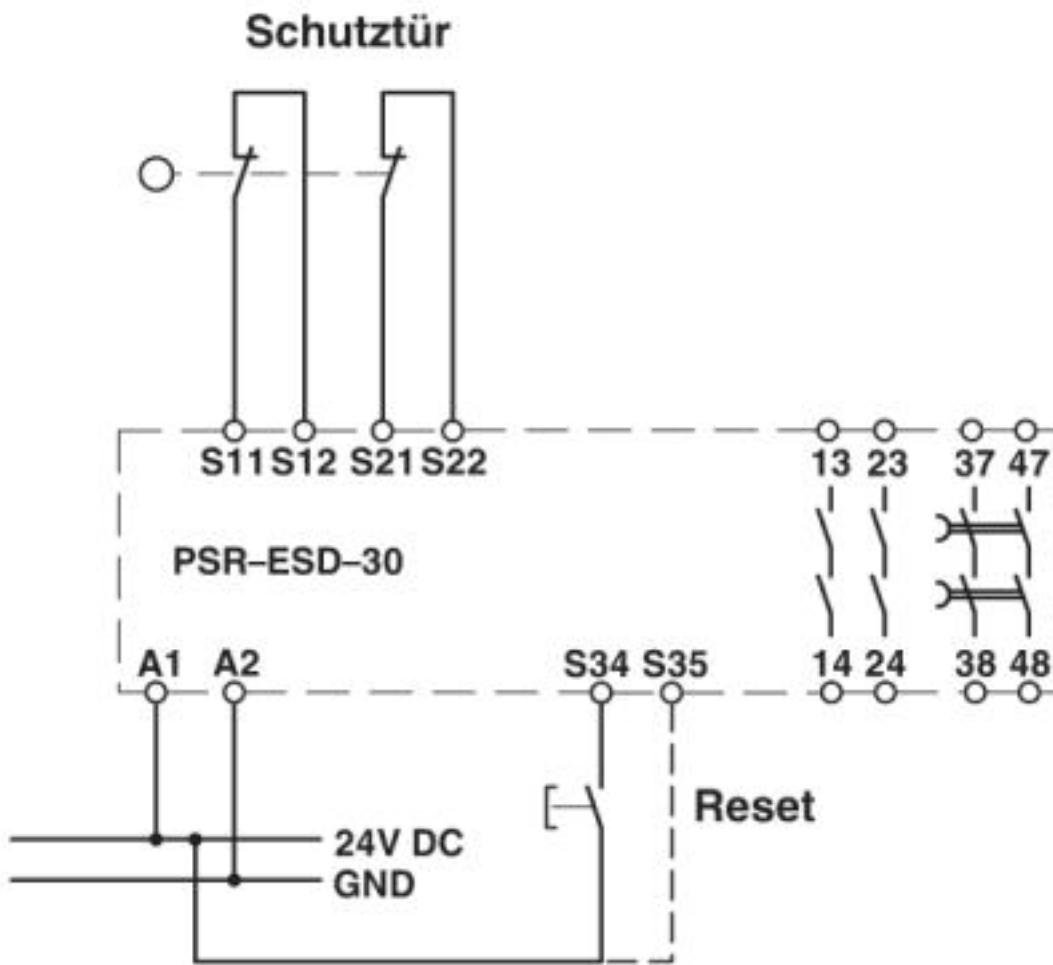
Sicherheitsrelais - PSR-SCP- 24DC/ESD/4X1/30 - 2981800

Schaltplan



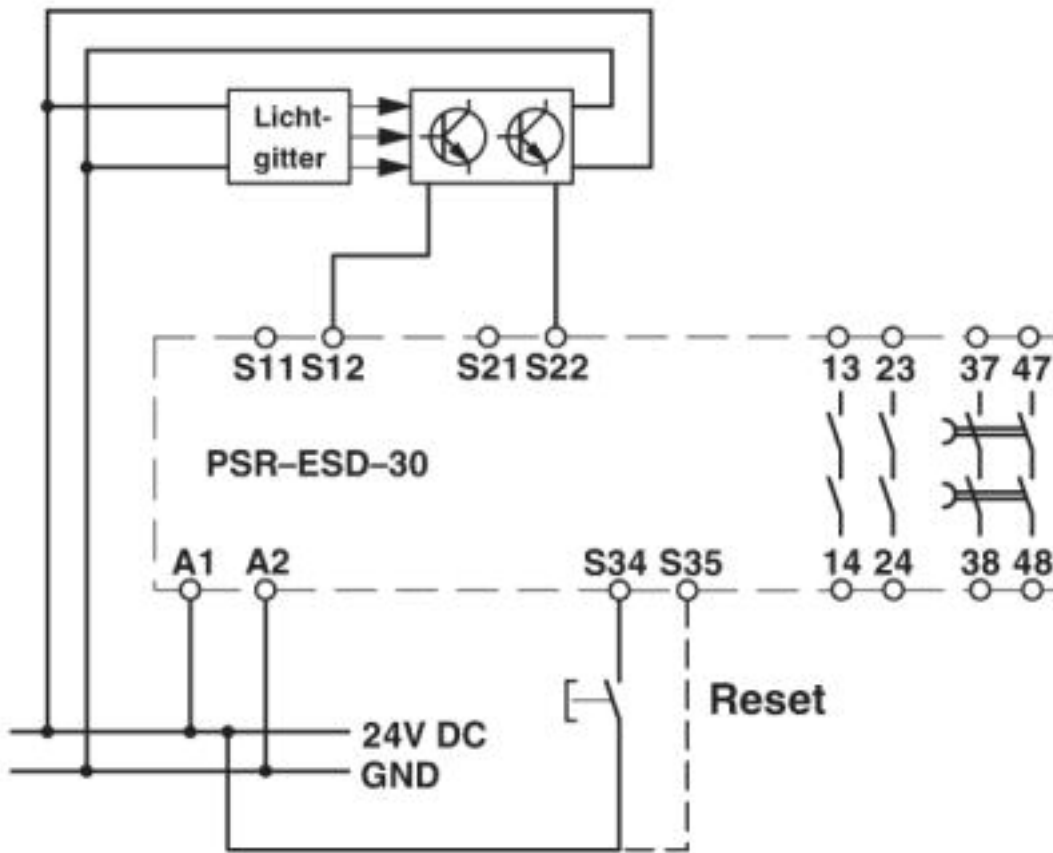
Sicherheitsrelais - PSR-SCP- 24DC/ESD/4X1/30 - 2981800

Schaltplan



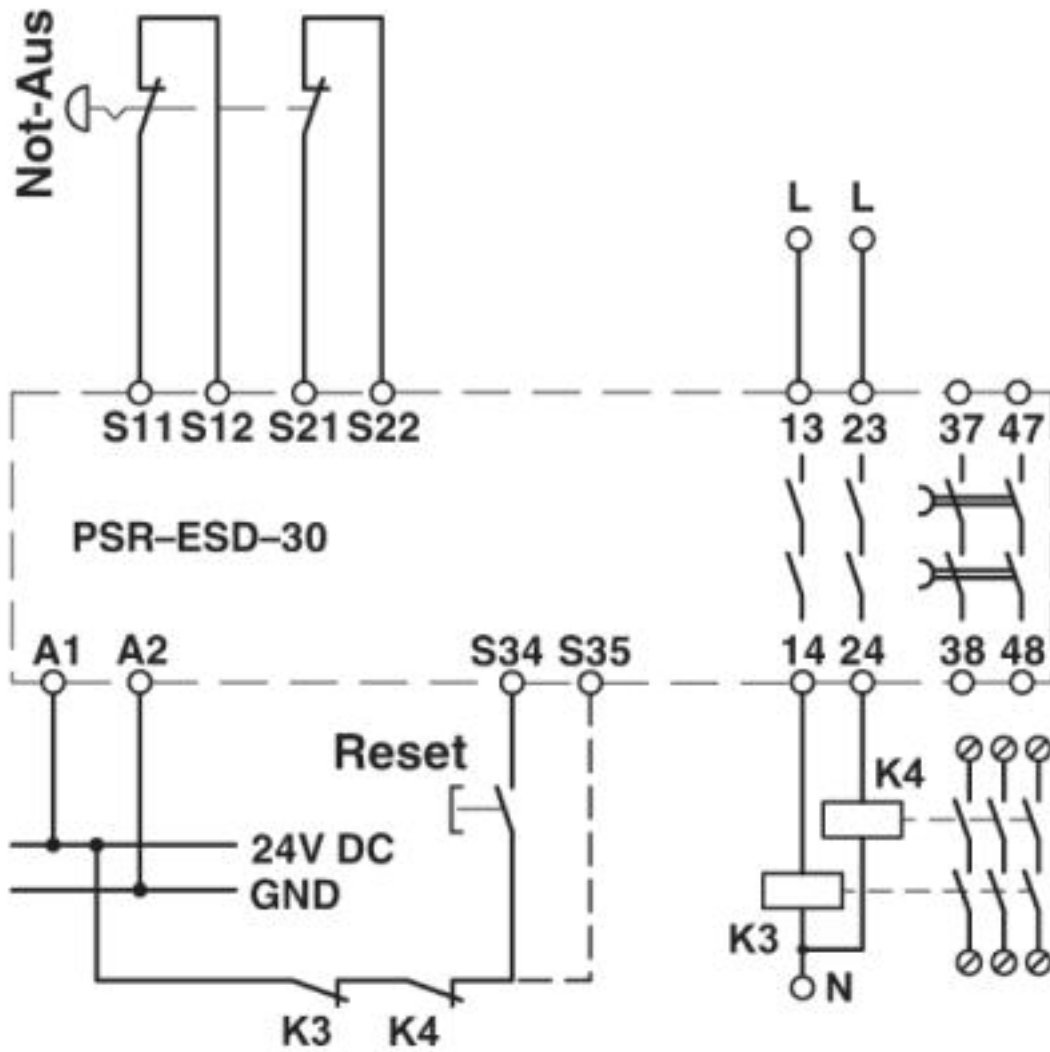
Sicherheitsrelais - PSR-SCP- 24DC/ESD/4X1/30 - 2981800

Schaltplan



Sicherheitsrelais - PSR-SCP- 24DC/ESD/4X1/30 - 2981800

Schaltplan



Sicherheitsrelais - PSR-SCP- 24DC/ESD/4X1/30 - 2981800

Schaltplan

