

Solid-State-Relaisklemme - DEK-OE- 24DC/ 24DC/100KHZ - 2964283

Bitte beachten Sie, dass die hier angegebenen Daten dem Online-Katalog entnommen sind. Die vollständigen Informationen und Daten entnehmen Sie bitte der Anwenderdokumentation. Es gelten die Allgemeinen Nutzungsbedingungen für Internet-Downloads. (<http://download.phoenixcontact.de>)



Eingabe-Solid-State-Relais, Übertragungsfrequenz 100 kHz, mit Leuchtanzeige und Schutzbeschaltung im Ein- und Ausgangskreis, Eingang: 24 V DC, Ausgang: 4 - 30 V DC/50 mA

Abbildung zeigt die Variante DEK-OE- 5 DC/ 24 DC/100 KHZ

Produkteigenschaften

- Zur Störunterdrückung eingangsseitig mit einem Kondensator versehen
- Grenzfrequenz bis 100 kHz
- Unter anderem Signaleingaben an SPS Zählerkarten
- Ausgangsseitige Gegentaktstufe



Kaufmännische Daten

| | |
|--------------------|---------------|
| Verpackungseinheit | 10 |
| GTIN | 4017918107413 |

Technische Daten

Hinweis:

| | |
|----------------------|---|
| Nutzungsbeschränkung | EMV: Klasse-A-Produkt, siehe Herstellererklärung im Downloadbereich |
|----------------------|---|

Maße

| | |
|--------|--------|
| Breite | 6,2 mm |
| Höhe | 80 mm |
| Tiefe | 56 mm |

Umgebungsbedingungen

| | |
|--|------------------|
| Umgebungstemperatur (Betrieb) | -20 °C ... 60 °C |
| Umgebungstemperatur (Lagerung/Transport) | -20 °C ... 70 °C |

Eingangsdaten

| | |
|--|-------------|
| Eingangsnennspannung U_N | 24 V DC |
| Eingangsspannungsbereich bezogen auf U_N | 0,8 ... 1,2 |
| Schaltswelle "0"-Signal bezogen auf U_N | $\leq 0,4$ |

Solid-State-Relaisklemme - DEK-OE- 24DC/ 24DC/100KHZ - 2964283

Technische Daten

Eingangsdaten

| | |
|---|---------------------|
| Schaltsschwelle "1"-Signal bezogen auf U _N | ≥ 0,8 |
| Typischer Eingangsstrom bei U _N | 6 mA |
| Einschaltzeit typisch | 1,5 µs |
| Ausschaltzeit typisch | 2 µs |
| Betriebsspannungsanzeige | LED gelb |
| Schutzbenennung | Verpolschutz |
| Schutzbenennung | Überspannungsschutz |
| Schutzschaltung/-Bauteil | Verpolschutzdiode |
| Übertragungsfrequenz | 100 kHz |

Ausgangsdaten

| | |
|--|-------------------------|
| Ausgangsspannungsbereich | 4 V DC ... 30 V DC |
| Grenzdauerstrom | 50 mA |
| Ruhestrom | 4,3 mA |
| Spannungsabfall bei max. Grenzdauerstrom | ≤ 0,5 V DC |
| Ausgangsschaltung | 3-Leiter, massegebunden |
| Schutzbenennung | Überspannungsschutz |
| Schutzschaltung/-Bauteil | Suppressordiode |

Anschlussdaten

| | |
|---------------------------------|---------------------|
| Anschlussart | Schraubanschluss |
| Abisolierlänge | 8 mm |
| Schraubengewinde | M3 |
| Leiterquerschnitt starr min | 0,2 mm ² |
| Leiterquerschnitt starr max | 4 mm ² |
| Leiterquerschnitt flexibel min | 0,2 mm ² |
| Leiterquerschnitt flexibel max | 2,5 mm ² |
| Leiterquerschnitt AWG/kcmil min | 24 |
| Leiterquerschnitt AWG/kcmil max | 12 |

Allgemein

| | |
|-------------------------------------|------------------------|
| Prüfspannung Eingang/Ausgang | 2,5 kV AC |
| Einbaulage | beliebig |
| Montagehinweis | anreihbar ohne Abstand |
| Betriebsart | 100 % ED |
| Normen/Bestimmungen | IEC 60664 |
| Normen/Bestimmungen | EN 50178 |
| Normen/Bestimmungen | IEC 62103 |
| Bemessungsstoßspannung / Isolierung | Basisisolierung |
| Verschmutzungsgrad | 2 |
| Überspannungskategorie | II |

Solid-State-Relaisklemme - DEK-OE- 24DC/ 24DC/100KHZ - 2964283

Klassifikationen

eCl@ss

| | |
|------------|----------|
| eCl@ss 4.0 | 27371102 |
| eCl@ss 4.1 | 27371102 |
| eCl@ss 5.0 | 27371001 |
| eCl@ss 5.1 | 27371001 |
| eCl@ss 6.0 | 27371001 |
| eCl@ss 7.0 | 27371001 |
| eCl@ss 8.0 | 27371001 |

ETIM

| | |
|----------|----------|
| ETIM 2.0 | EC001504 |
| ETIM 3.0 | EC001504 |
| ETIM 4.0 | EC001504 |
| ETIM 5.0 | EC001504 |

UNSPSC

| | |
|---------------|----------|
| UNSPSC 6.01 | 30211916 |
| UNSPSC 7.0901 | 39121542 |
| UNSPSC 11 | 39121542 |
| UNSPSC 12.01 | 39121542 |
| UNSPSC 13.2 | 39121542 |

Approbationen

GOST /

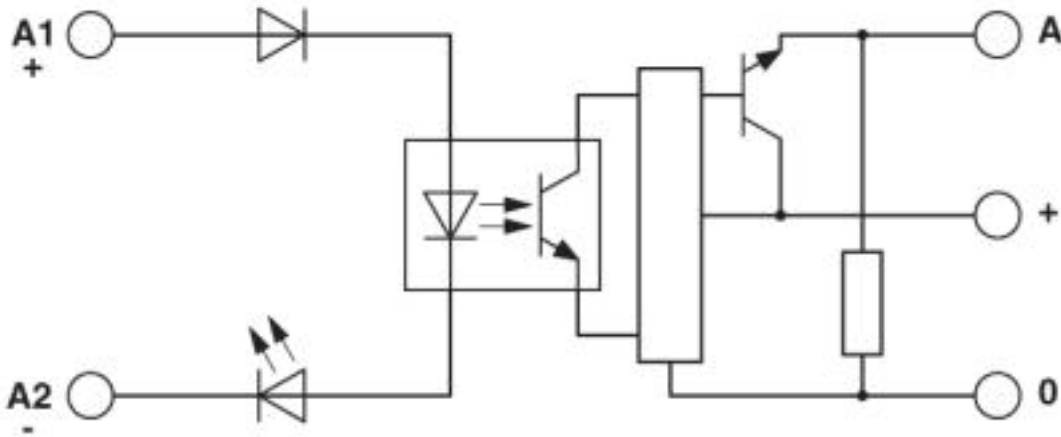
Approbationsdetails



Zeichnungen

Solid-State-Relaisklemme - DEK-OE- 24DC/ 24DC/100KHZ - 2964283

Schaltplan



© Phoenix Contact 2013 - alle Rechte vorbehalten
<http://www.phoenixcontact.com>