

Sicherheitsrelais - PSR-SPP- 24UC/THC4/2X1/1X2 - 2963983

Bitte beachten Sie, dass die hier angegebenen Daten dem Online-Katalog entnommen sind. Die vollständigen Informationen und Daten entnehmen Sie bitte der Anwenderdokumentation. Es gelten die Allgemeinen Nutzungsbedingungen für Internet-Downloads. (<http://download.phoenixcontact.de>)



Sicherheitsrelais für Zweihand-Steuerungen nach EN 574 Typ IIIC bis SIL 3 oder Kat. 4, PL e nach EN ISO 13849, Gleichzeitigkeits-Überwachung < 0,5 s, 2 Schließer, 1 Öffner, sichere Trennung, steckbare Federkraftklemmen, Breite: 22,5 mm

Abbildung zeigt Variante mit Schraubanschluss

Produkteigenschaften

- Für Zweihandsteuerungen nach EN 574 Typ IIIC
- Bis Kat.4/PL e nach ISO 13849-1, SILCL 3 nach IEC 62061, SIL 3 nach IEC 61508
- Zweikanalige Ansteuerung
- Gleichzeitigkeitsüberwachung < 0,5 s
- Zwei Freigabe- und ein Meldestrompfad
- Automatische Aktivierung



Kaufmännische Daten

Verpackungseinheit	1
GTIN	4017918904807

Technische Daten

Hinweis:

Nutzungsbeschränkung	EMV: Klasse-A-Produkt, siehe Herstellererklärung im Downloadbereich
-----------------------------	---

Maße

Breite	22,5 mm
Höhe	112 mm
Tiefe	114,5 mm

Umgebungsbedingungen

Umgebungstemperatur (Betrieb)	-20 °C ... 55 °C
Umgebungstemperatur (Lagerung/Transport)	-40 °C ... 70 °C
Max. zul. Luftfeuchtigkeit (Betrieb)	75 %
Max. zul. Luftfeuchtigkeit (Lagerung/Transport)	75 %

Eingangsdaten

Eingangsnennspannung U_N	24 V AC/DC
---	------------

Sicherheitsrelais - PSR-SPP- 24UC/THC4/2X1/1X2 - 2963983

Technische Daten

Eingangsdaten

Eingangsspannungsbereich bezogen auf U_N	0,85 ... 1,1
Typischer Eingangsstrom bei U_N	125 mA AC
Typischer Eingangsstrom bei U_N	60 mA DC
Spannung an Eingangs-, Start- und Rückführkreis	ca. 24 V DC
Ansprechzeit typisch	50 ms
Rückfallzeit typisch	20 ms
Gleichzeitigkeit Eingang 1/2	< 0,5 s
Wiederbereitschaftszeit	1 s

Ausgangsdaten

Kontaktausführung	2 Freigabestrompfade
Kontaktausführung	1 Meldestrompfad
Kontaktmaterial	AgSnO ₂ , + 0,2 µm Au
Schaltspannung maximal	250 V AC/DC
Schaltspannung minimal	15 V AC/DC
Grenzdauerstrom	6 A
Einschaltstrom maximal	6 A
Einschaltstrom minimal	25 mA
Abschaltleistung (ohmsche Last) maximal	144 W (24 V DC, $\tau = 0$ ms)
Abschaltleistung (ohmsche Last) maximal	288 W (48 V DC, $\tau = 0$ ms)
Abschaltleistung (ohmsche Last) maximal	110 W (110 V DC, $\tau = 0$ ms)
Abschaltleistung (ohmsche Last) maximal	88 W (220 V DC, $\tau = 0$ ms)
Abschaltleistung (ohmsche Last) maximal	1500 VA (250 V AC, $\tau = 0$ ms)
Abschaltleistung (induktive Last) maximal	42 W (24 V DC, $\tau = 40$ ms)
Abschaltleistung (induktive Last) maximal	42 W (48 V DC, $\tau = 40$ ms)
Abschaltleistung (induktive Last) maximal	42 W (110 V DC, $\tau = 40$ ms)
Abschaltleistung (induktive Last) maximal	42 W (220 V DC, $\tau = 40$ ms)
Schaltleistung minimal	0,4 W
Ausgangssicherung	10 A gL/gG NEOZED (Schließer)
Ausgangssicherung	6 A gL/gG NEOZED (Öffner)

Allgemein

Relaistyp	Elektromechanisch zwangsgeführtes, staubdichtes Relais.
Lebensdauer mechanisch	ca. 10 ⁷ Schaltspiele
Einbaulage	beliebig
Kategorie nach EN 13849-1	4
Stopkategorie	0
Benennung	Luft- und Kriechstrecken zwischen den Stromkreisen
Normen/Bestimmungen	DIN EN 50178/VDE 0160
Bemessungsstoßspannung / Isolierung	6 kV / Sichere Trennung, verstärkte Isolierung
Bemessungsisolationsspannung	250 V
Verschmutzungsgrad	2

Sicherheitsrelais - PSR-SPP- 24UC/THC4/2X1/1X2 - 2963983

Technische Daten

Allgemein

Überspannungskategorie	III
------------------------	-----

Anschlussdaten

Leiterquerschnitt starr min	0,2 mm ²
Leiterquerschnitt starr max	1,5 mm ²
Leiterquerschnitt flexibel min	0,2 mm ²
Leiterquerschnitt flexibel max	1,5 mm ²
Leiterquerschnitt AWG/kcmil min	24
Leiterquerschnitt AWG/kcmil max	16
Abisolierlänge	8 mm
Anschlussart	Federkraftanschluss

Klassifikationen

eCl@ss

eCl@ss 4.0	27371102
eCl@ss 4.1	27371102
eCl@ss 5.0	27371901
eCl@ss 5.1	27371901
eCl@ss 6.0	27371819
eCl@ss 7.0	27371819
eCl@ss 8.0	27371819

ETIM

ETIM 2.0	EC000196
ETIM 3.0	EC001449
ETIM 4.0	EC001449
ETIM 5.0	EC001449

UNSPSC

UNSPSC 6.01	30211901
UNSPSC 7.0901	39121501
UNSPSC 11	39121501
UNSPSC 12.01	39121501
UNSPSC 13.2	39121501

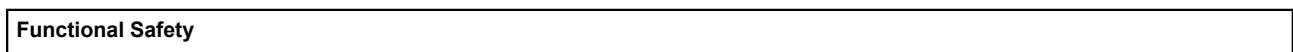
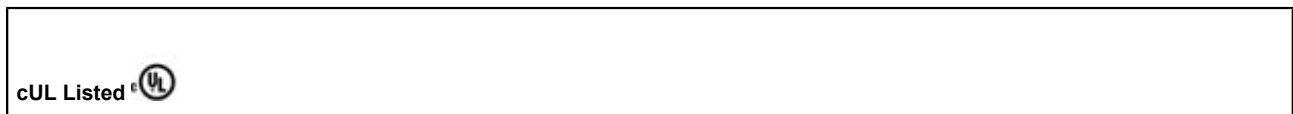
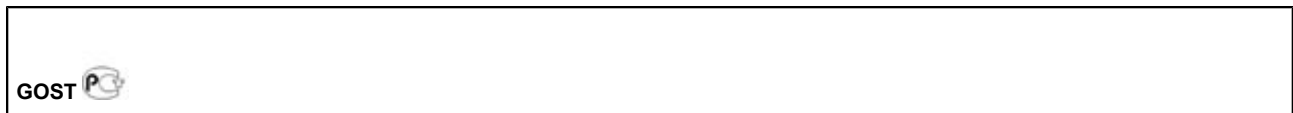
Approbationen

UL Listed / GOST / cUL Listed / Functional Safety / cULus Listed /

Approbationsdetails

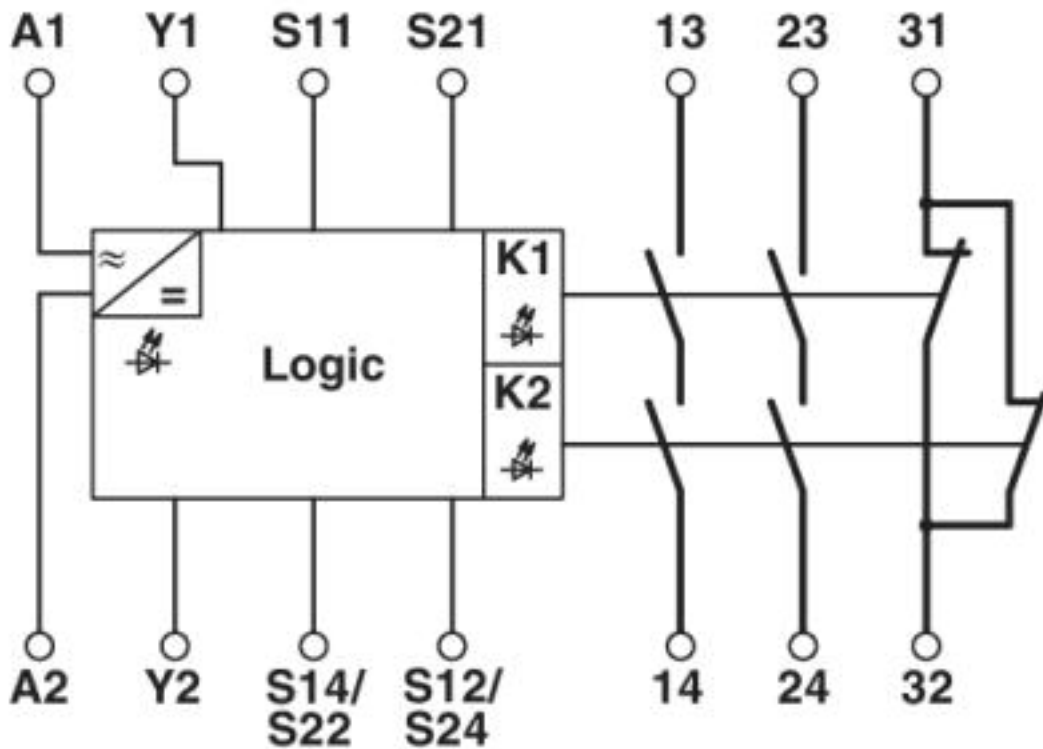
Sicherheitsrelais - PSR-SPP- 24UC/THC4/2X1/1X2 - 2963983

Approbationen



Zeichnungen

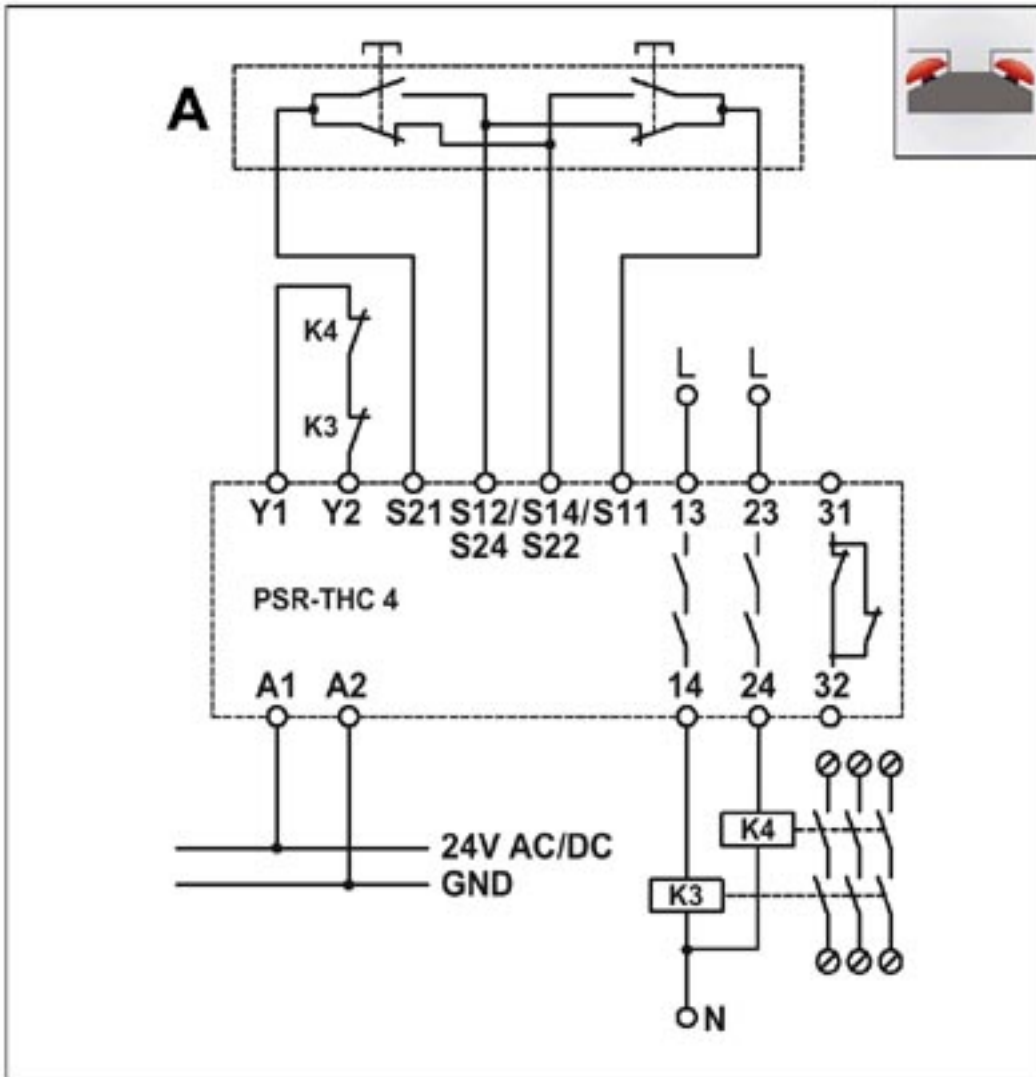
Schaltplan



1 = Logik

Sicherheitsrelais - PSR-SPP- 24UC/THC4/2X1/1X2 - 2963983

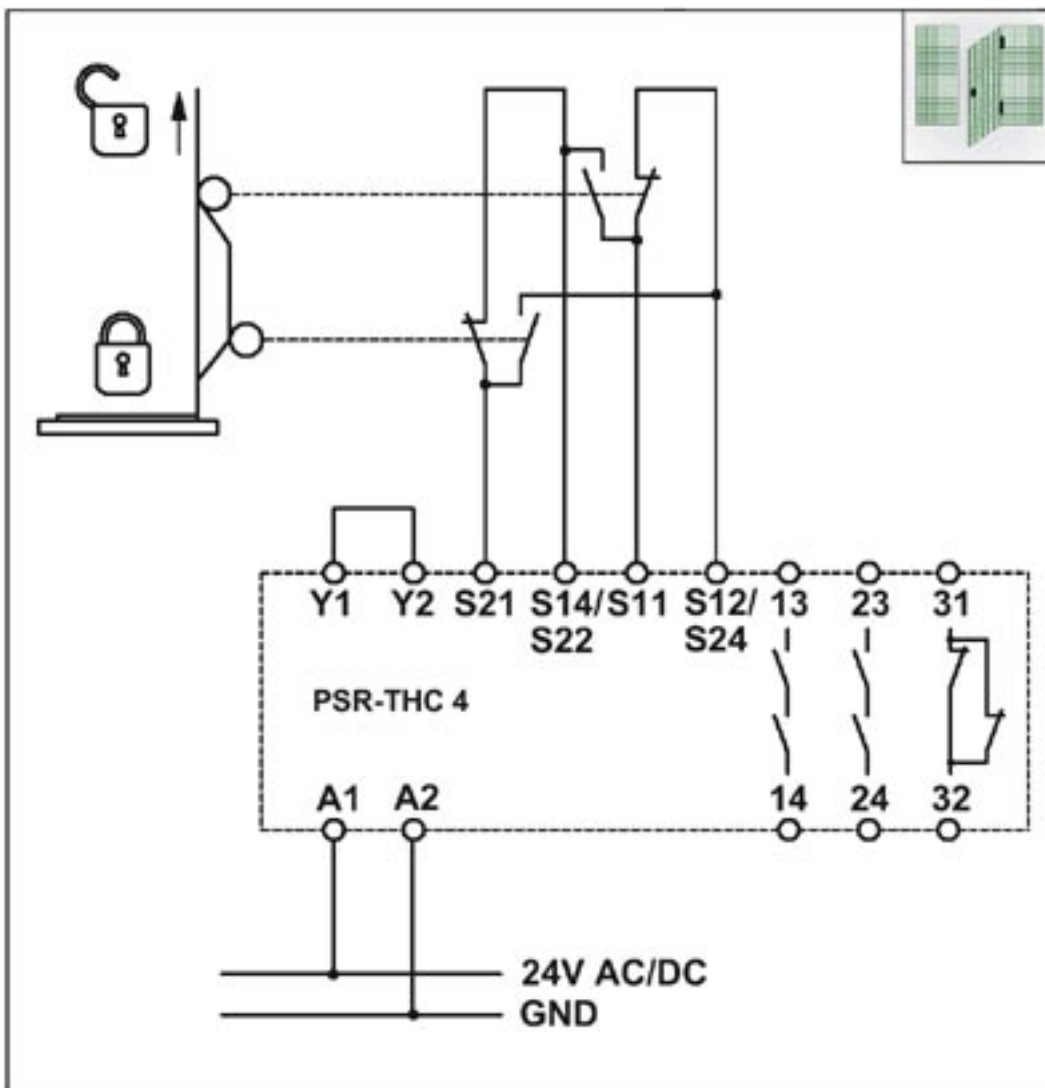
Schaltplan



Überwachung von steuernden, trennenden Schutzeinrichtungen nach EN 1088 mit Gleichheitsüberwachung < 0,5 s, geeignet bis Sicherheitskategorie 4.

Sicherheitsrelais - PSR-SPP- 24UC/THC4/2X1/1X2 - 2963983

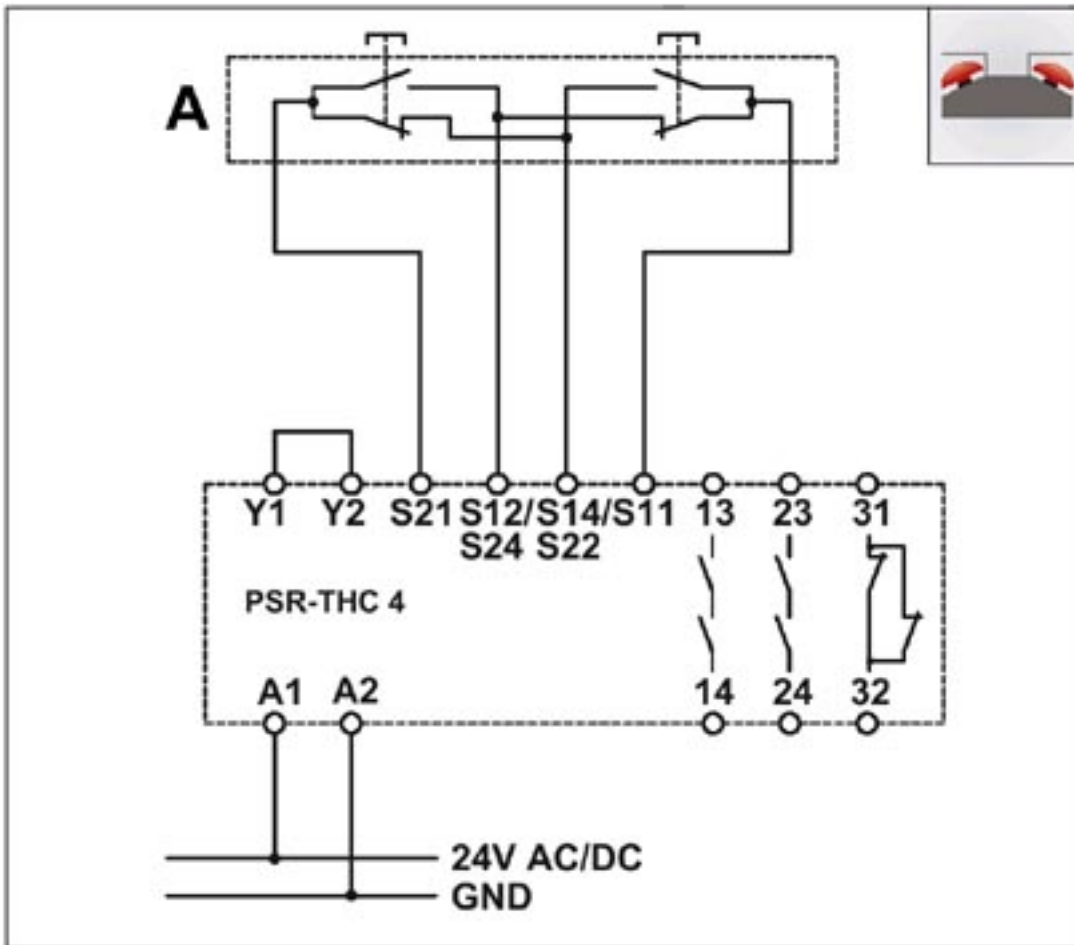
Schaltplan



A = ZweihandbedienpultZweihand-Steuerungen mit Gleichheitsüberwachung < 0,5 s und überwachter Kontaktenerweiterung, entspricht EN 574 Typ IIIc, geeignet bis Sicherheitskategorie 4.

Sicherheitsrelais - PSR-SPP- 24UC/THC4/2X1/1X2 - 2963983

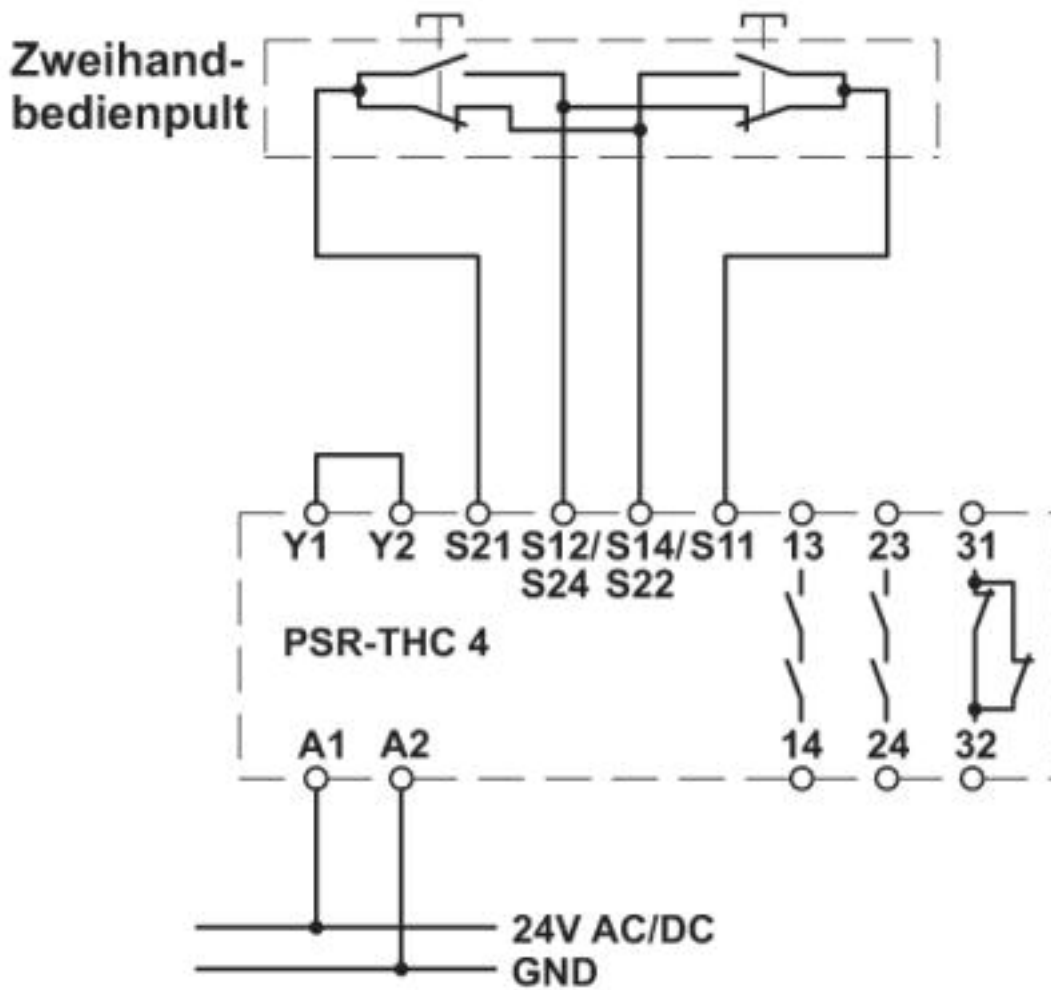
Schaltplan



A = ZweihandbedienpultZweihand-Steuerungen mit Gleichheitsüberwachung < 0,5 s, entspricht EN 574 Typ III C, geeignet bis Sicherheitskategorie 4.

Sicherheitsrelais - PSR-SPP- 24UC/THC4/2X1/1X2 - 2963983

Schaltplan



Sicherheitsrelais - PSR-SPP- 24UC/THC4/2X1/1X2 - 2963983

Schaltplan

