

Sensor-/Aktor-Box - PSR-SACB-4/4-L- 5,0PUR-SD - 2981871

Bitte beachten Sie, dass die hier angegebenen Daten dem Online-Katalog entnommen sind. Die vollständigen Informationen und Daten entnehmen Sie bitte der Anwenderdokumentation. Es gelten die Allgemeinen Nutzungsbedingungen für Internet-Downloads. (<http://download.phoenixcontact.de>)



Die Sensor-Box PSR-SACB für Sicherheits-Endschalter verschaltet sicherheitstechnisch bis zu 4 angeschlossene Endschalter mit je 1 Öffner und 1 Schließer an eine Sicherheitsrelais-Kombination, z.B. PSR-SDC4, Kabellänge: 5 m

Produkteigenschaften

- Sicher im Feld dank robustem Gehäuse und hohen Schutzarten
- Flexible, dezentrale Bündelung von Signalen in einer Stammlinie
- Komfortabel: erhöhte Maschinenverfügbarkeit durch schnelle und einfache Diagnose

Kaufmännische Daten

Verpackungseinheit	1
GTIN	4046356167970

Technische Daten

Maße

Breite	54 mm
Höhe	82 mm
Tiefe	19 mm

Umgebungsbedingungen

Umgebungstemperatur (Betrieb)	-20 °C ... 70 °C
Umgebungstemperatur (Lagerung/Transport)	-20 °C ... 70 °C
Schutzart	IP65/IP67
Umgebungstemperatur (Betrieb)	-30 °C ... 70 °C (bei fester Verlegung)
Umgebungstemperatur (Betrieb)	-5 °C ... 70 °C (bei beweglicher Verlegung)

Versorgung

Eingangsnennspannung U_N	24 V DC (vom PSR)
Eingangsspannungsbereich bezogen auf U_N	0,8 ... 1,1

Stammkabel

Kabeltyp	schleppkettentaugliche Stammlinie
Kabellänge fix	5 m
Querschnitt Signalleitung flexibel	6x 0,34 mm ²
Querschnitt Spannungsversorgung flexibel	2x 0,75 mm ²
Außendurchmesser	8,2 mm

Sensor-/Aktor-Box - PSR-SACB-4/4-L- 5,0PUR-SD - 2981871

Technische Daten

Allgemein

Polzahl	4
Anzahl der Steckplätze	4
Statusanzeige	LED gelb
Max. zulässiger Strom	100 mA (pro Meldeausgang)
Max. zulässiger Summenstrom	100 mA (Meldeausgänge)
Nennbetriebsart	100 % ED
Einbaulage	beliebig
Montagehinweis	anreihbar ohne Abstand
Benennung	Luft- und Kriechstrecken
Normen/Bestimmungen	DIN EN 50178
Bemessungsisolationsspannung	50 V DC
Verschmutzungsgrad	2
Überspannungskategorie	III
Isolierstoff (Gehäuse)	PA 6.6
Brennbarkeitsklasse nach UL 94	V0

Klassifikationen

eCl@ss

eCl@ss 4.0	27371102
eCl@ss 4.1	27371102
eCl@ss 5.0	27371901
eCl@ss 5.1	27371901
eCl@ss 6.0	27371819
eCl@ss 7.0	27371819
eCl@ss 8.0	27371819

ETIM

ETIM 2.0	EC000196
ETIM 3.0	EC001449
ETIM 4.0	EC000196
ETIM 5.0	EC002585

UNSPSC


UNSPSC 6.01	30211901
UNSPSC 7.0901	39121501
UNSPSC 11	39121501
UNSPSC 12.01	39121501
UNSPSC 13.2	39121501

Approbationen

Sensor-/Aktor-Box - PSR-SACB-4/4-L- 5,0PUR-SD - 2981871

Approbationen

Approbationsdetails

UL Recognized 

cUL Recognized 

GOST 

cULus Recognized  US

Zubehör

Kurzschlussstecker

SAC-2P-M12MS ASI TR - 1539570



Gerätemarker unbeschriftet

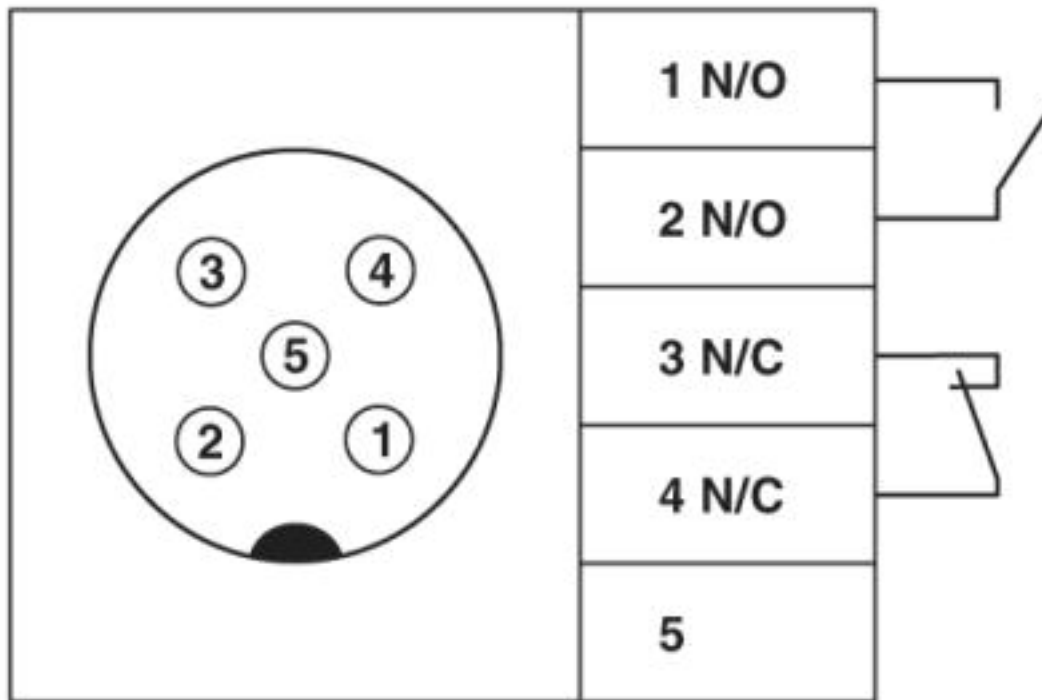
ZBN 18:UNBEDRUCKT - 2809128



Zeichnungen

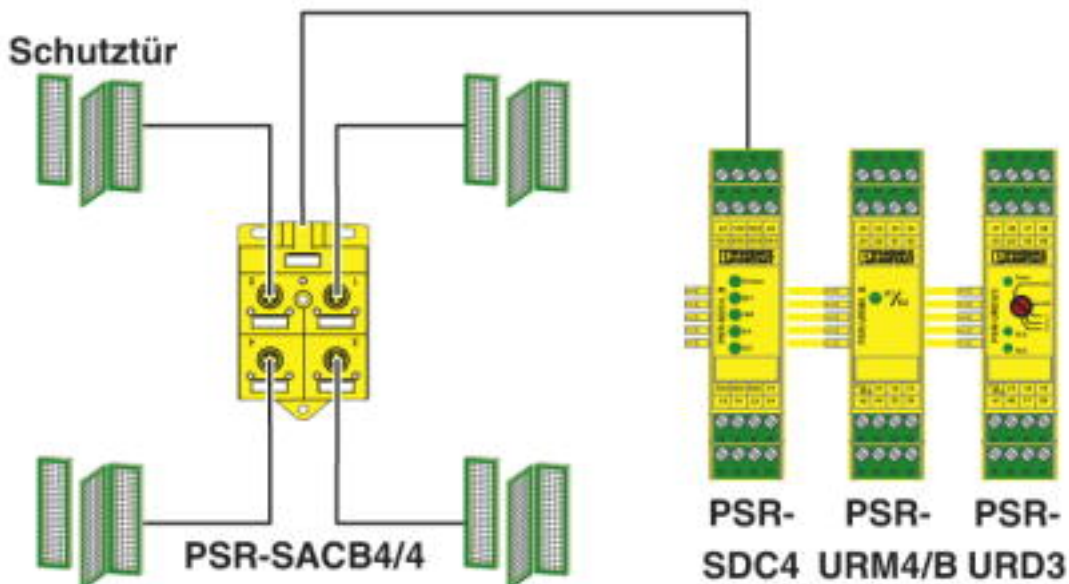
Sensor-/Aktor-Box - PSR-SACB-4/4-L- 5,0PUR-SD - 2981871

Anschlusszeichnung



Beschaltung der M12-Kontakte (Schutztür geöffnet)

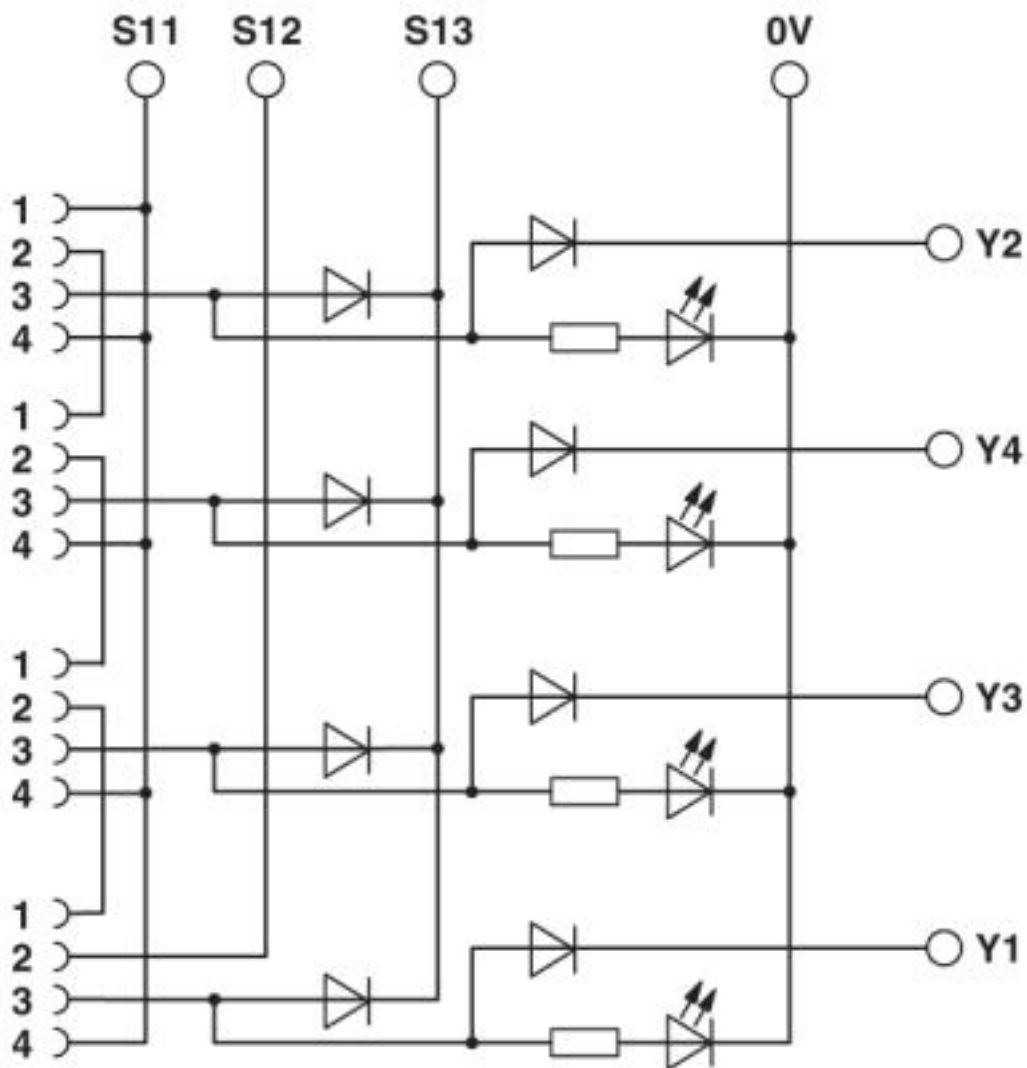
Applikationszeichnung



Direkt im Feld lassen sich die Signale von bis zu 4 Schutztürschaltern zusammenschalten.

Sensor-/Aktor-Box - PSR-SACB-4/4-L- 5,0PUR-SD - 2981871

Blockschaltbild



Blockschaltbild

Sensor-/Aktor-Box - PSR-SACB-4/4-L- 5,0PUR-SD - 2981871

Maßzeichnung

