

Schaltverstärker - EMG 12-TR/INV - 2943437

Bitte beachten Sie, dass die hier angegebenen Daten dem Online-Katalog entnommen sind. Die vollständigen Informationen und Daten entnehmen Sie bitte der Anwenderdokumentation. Es gelten die Allgemeinen Nutzungsbedingungen für Internet-Downloads. (<http://download.phoenixcontact.de>)



Inverter-Modul. Das Invertermodul invertiert die Signale masseschaltender NPN-Transistor-Ausgänge in plusschaltende PNP-Ausgänge, sowie auch Signale von PNP- in NPN-schaltende Signale.



Kaufmännische Daten

Verpackungseinheit	10
GTIN	4017918081089

Klassifikationen

eCl@ss

eCl@ss 4.0	27371102
eCl@ss 4.1	27371102
eCl@ss 5.0	27371001
eCl@ss 5.1	27371001
eCl@ss 6.0	27371001
eCl@ss 7.0	27371001
eCl@ss 8.0	27371001

ETIM

ETIM 2.0	EC001437
ETIM 3.0	EC001437
ETIM 4.0	EC001437
ETIM 5.0	EC001437

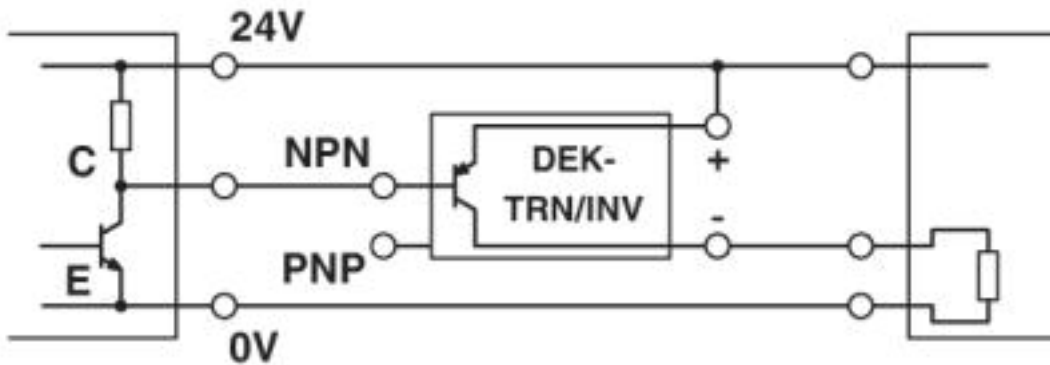
UNSPSC

UNSPSC 6.01	30211916
UNSPSC 7.0901	39121515
UNSPSC 11	39121515
UNSPSC 12.01	39121515
UNSPSC 13.2	39121515

Zeichnungen

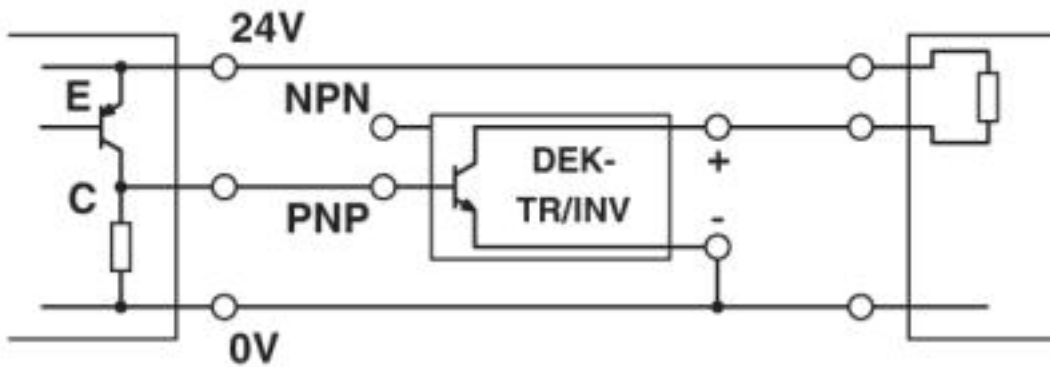
Schaltverstärker - EMG 12-TR/INV - 2943437

Applikationszeichnung



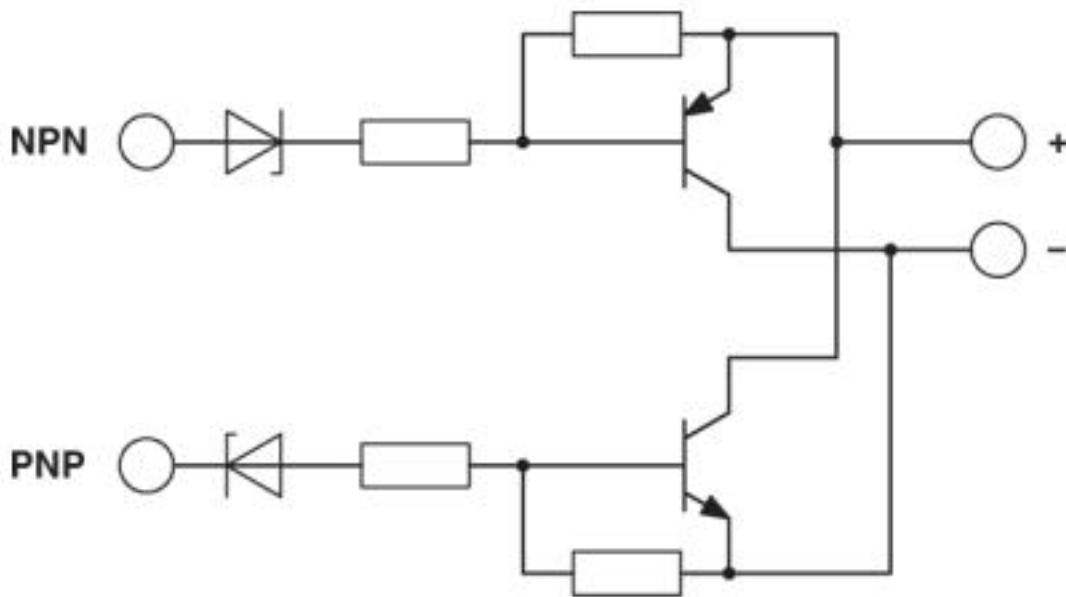
a = NPN-Ausgang = Last

Applikationszeichnung



Schaltverstärker - EMG 12-TR/INV - 2943437

Schaltplan



© Phoenix Contact 2013 - alle Rechte vorbehalten
<http://www.phoenixcontact.com>