

# Sicherheitsrelais - PSR-SPP- 24UC/ESA4/2X1/1X2 - 2963938

Bitte beachten Sie, dass die hier angegebenen Daten dem Online-Katalog entnommen sind. Die vollständigen Informationen und Daten entnehmen Sie bitte der Anwenderdokumentation. Es gelten die Allgemeinen Nutzungsbedingungen für Internet-Downloads. (<http://download.phoenixcontact.de>)



Sicherheitsrelais zur Not-Halt- und Schutztür-Überwachung bis SIL 3 oder Kat. 4, PL e nach EN ISO 13849, ein- oder zweikanaliger Betrieb, 2 Freigabestrompfade, Eingangsnennspannung 24 V AC/DC, steckbare Federkraftklemmen

Abbildung zeigt Variante mit Schraubanschluss

## Produkteigenschaften

- Bis Kat.4/PL e nach ISO 13849-1, SIL CL 3 nach IEC 62061, SIL 3 nach IEC 61508
- Ein- und zweikanalige Ansteuerung
- 2 Freigabestrompfade, 1 Meldestrompfad



## Kaufmännische Daten

|                           |               |
|---------------------------|---------------|
| <b>Verpackungseinheit</b> | 1             |
| <b>GTIN</b>               | 4017918904777 |

## Technische Daten

Hinweis:

|                             |   |
|-----------------------------|---|
| <b>Nutzungsbeschränkung</b> | EMV: Klasse-A-Produkt, siehe Herstellererklärung im Downloadbereich |
|-----------------------------|---|

Maße

|               |          |
|---------------|----------|
| <b>Breite</b> | 22,5 mm  |
| <b>Höhe</b>   | 112 mm   |
| <b>Tiefe</b>  | 114,5 mm |

Umgebungsbedingungen

|   |                  |
|---|------------------|
| <b>Umgebungstemperatur (Betrieb)</b>            | -20 °C ... 55 °C |
| <b>Umgebungstemperatur (Lagerung/Transport)</b> | -40 °C ... 70 °C |

Eingangsdaten

|  |                              |
|--|------------------------------|
| <b>Eingangsnennspannung <math>U_N</math></b>                 | 24 V AC/DC                   |
| <b>Eingangsspannungsbereich bezogen auf <math>U_N</math></b> | 0,85 ... 1,1                 |
| <b>Typischer Eingangsstrom bei <math>U_N</math></b>          | 140 mA AC                    |
| <b>Typischer Eingangsstrom bei <math>U_N</math></b>          | 65 mA DC                     |
| <b>Spannung an Eingangs-, Start- und Rückführkreis</b>       | ca. 24 V DC                  |
| <b>Ansprechzeit typisch</b>                                  | 100 ms (automatischer Start) |

# Sicherheitsrelais - PSR-SPP- 24UC/ESA4/2X1/1X2 - 2963938

## Technische Daten

### Eingangsdaten

|   |  |
|---|--|
| <b>Rückfallzeit typisch</b>                     | 45 ms (einkanalig)                                       |
| <b>Rückfallzeit typisch</b>                     | 10 ms (zweikanalig)                                      |
| <b>Gleichzeitigkeit Eingang 1/2</b>             | ∞  |
| <b>Wiederbereitschaftszeit</b>                  | 1 s  |
| <b>Max. zulässiger Gesamtleitungswiderstand</b> | ca. 50 Ω (Eingangs- und Startkreise bei U <sub>N</sub> ) |

### Ausgangsdaten

|  |   |
|--|---|
| <b>Kontaktausführung</b>                         | 2 Freigabestrompfade                        |
| <b>Kontaktausführung</b>                         | 1 Meldestrompfad                            |
| <b>Kontaktmaterial</b>                           | AgSnO <sub>2</sub> , + 0,2 μm Au            |
| <b>Schaltspannung maximal</b>                    | 250 V AC/DC                                 |
| <b>Schaltspannung minimal</b>                    | 15 V AC/DC                                  |
| <b>Grenzdauerstrom</b>                           | 6 A (Schließer)                             |
| <b>Einschaltstrom maximal</b>                    | 6 A   |
| <b>Einschaltstrom minimal</b>                    | 25 mA                                       |
| <b>Quadr. Summenstrom</b>                        | $72 \text{ A}^2 (I_{TH}^2 = I_1^2 + I_2^2)$ |
| <b>Abschaltleistung (ohmsche Last) maximal</b>   | 144 W (24 V DC, τ = 0 ms)                   |
| <b>Abschaltleistung (ohmsche Last) maximal</b>   | 288 W (48 V DC, τ = 40 ms)                  |
| <b>Abschaltleistung (ohmsche Last) maximal</b>   | 77 W (110 V DC, τ = 0 ms)                   |
| <b>Abschaltleistung (ohmsche Last) maximal</b>   | 88 W (220 V DC, τ = 0 ms)                   |
| <b>Abschaltleistung (ohmsche Last) maximal</b>   | 1500 VA (250 V AC, τ = 0 ms)                |
| <b>Abschaltleistung (induktive Last) maximal</b> | 48 W (24 V DC, τ = 40 ms)                   |
| <b>Abschaltleistung (induktive Last) maximal</b> | 40 W (48 V DC, τ = 40 ms)                   |
| <b>Abschaltleistung (induktive Last) maximal</b> | 35 W (110 V DC, τ = 40 ms)                  |
| <b>Abschaltleistung (induktive Last) maximal</b> | 35 W (220 V DC, τ = 40 ms)                  |
| <b>Schaltleistung minimal</b>                    | 0,4 W                                       |
| <b>Ausgangssicherung</b>                         | 10 A gL/gG NEOZED (Schließer)               |
| <b>Ausgangssicherung</b>                         | 6 A gL/gG NEOZED (Öffner)                   |

### Allgemein

|  |   |
|--|---|
| <b>Relaistyp</b>                           | Elektromechanisch zwangsgeführtes, staubdichtes Relais. |
| <b>Lebensdauer mechanisch</b>              | ca. 10 <sup>7</sup> Schaltspiele                        |
| <b>Einbaulage</b>                          | beliebig  |
| <b>Kategorie nach EN 13849-1</b>           | 4   |
| <b>Stopkategorie</b>                       | 0   |
| <b>Benennung</b>                           | Luft- und Kriechstrecken zwischen den Stromkreisen      |
| <b>Normen/Bestimmungen</b>                 | DIN EN 50178/VDE 0160                                   |
| <b>Bemessungsstoßspannung / Isolierung</b> | 6 kV / Sichere Trennung, verstärkte Isolierung          |
| <b>Bemessungsisolationsspannung</b>        | 250 V   |
| <b>Verschmutzungsgrad</b>                  | 2   |
| <b>Überspannungskategorie</b>              | III   |

### Anschlussdaten

# Sicherheitsrelais - PSR-SPP- 24UC/ESA4/2X1/1X2 - 2963938

## Technische Daten

### Anschlussdaten

|                                 |                     |
|---------------------------------|---------------------|
| Leiterquerschnitt starr min     | 0,2 mm <sup>2</sup> |
| Leiterquerschnitt starr max     | 1,5 mm <sup>2</sup> |
| Leiterquerschnitt flexibel min  | 0,2 mm <sup>2</sup> |
| Leiterquerschnitt flexibel max  | 1,5 mm <sup>2</sup> |
| Leiterquerschnitt AWG/kcmil min | 24                  |
| Leiterquerschnitt AWG/kcmil max | 16                  |
| Abisolierlänge                  | 8 mm                |
| Anschlussart                    | Federkraftanschluss |

## Klassifikationen

### eCl@ss

|            |          |
|------------|----------|
| eCl@ss 4.0 | 27371102 |
| eCl@ss 4.1 | 27371102 |
| eCl@ss 5.0 | 27371901 |
| eCl@ss 5.1 | 27371901 |
| eCl@ss 6.0 | 27371819 |
| eCl@ss 7.0 | 27371819 |
| eCl@ss 8.0 | 27371819 |

### ETIM

|          |          |
|----------|----------|
| ETIM 2.0 | EC000196 |
| ETIM 3.0 | EC001449 |
| ETIM 4.0 | EC001449 |
| ETIM 5.0 | EC001449 |

### UNSPSC

|               |          |
|---------------|----------|
| UNSPSC 6.01   | 30211901 |
| UNSPSC 7.0901 | 39121501 |
| UNSPSC 11     | 39121501 |
| UNSPSC 12.01  | 39121501 |
| UNSPSC 13.2   | 39121501 |

## Approbationen

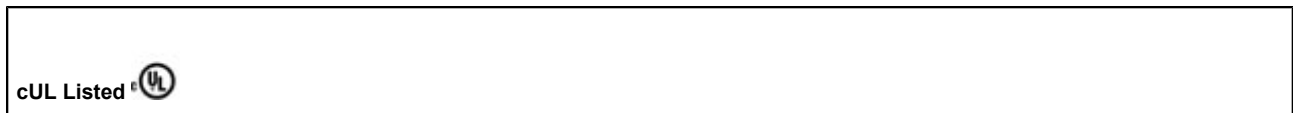
UL Listed / GOST / cUL Listed / Functional Safety / cULus Listed /

### Approbationsdetails



# Sicherheitsrelais - PSR-SPP- 24UC/ESA4/2X1/1X2 - 2963938

## Approbationen

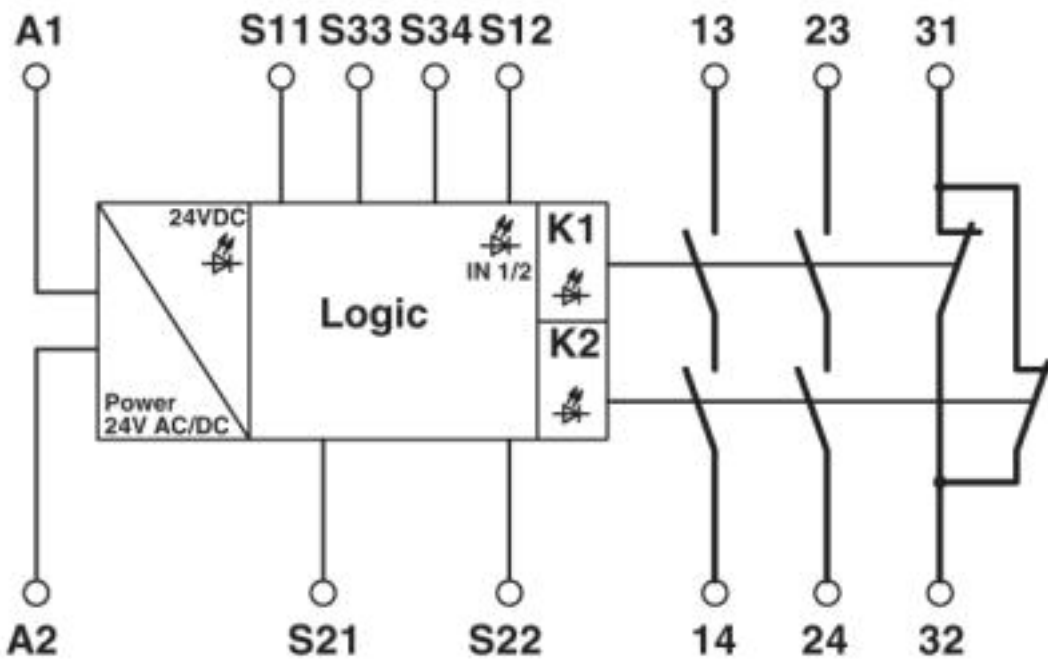


Functional Safety



## Zeichnungen

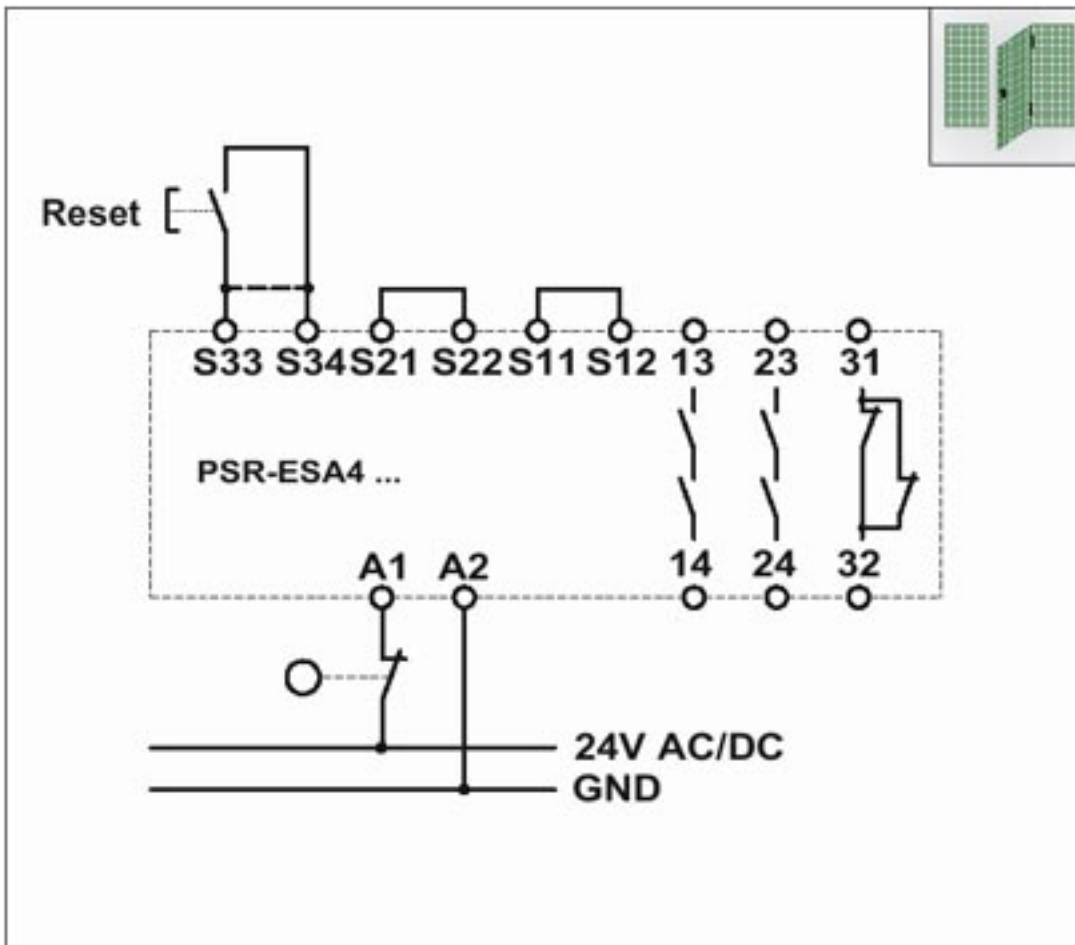
### Schaltplan



1 = Logik

# Sicherheitsrelais - PSR-SPP- 24UC/ESA4/2X1/1X2 - 2963938

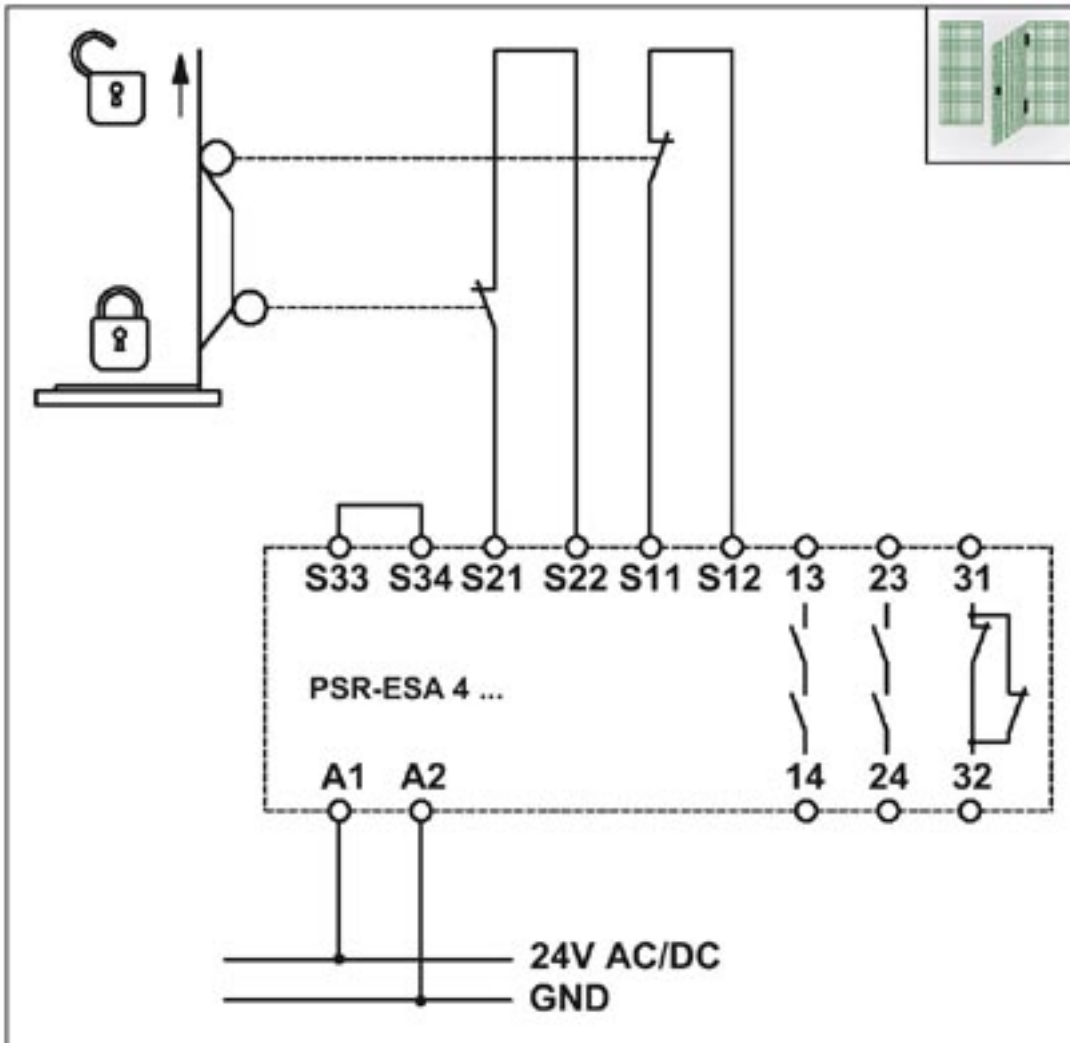
Schaltplan



Einkanalige Schutztürüberwachung mit automatischer Aktivierung,  
geeignet bis Sicherheitskategorie 2.

# Sicherheitsrelais - PSR-SPP- 24UC/ESA4/2X1/1X2 - 2963938

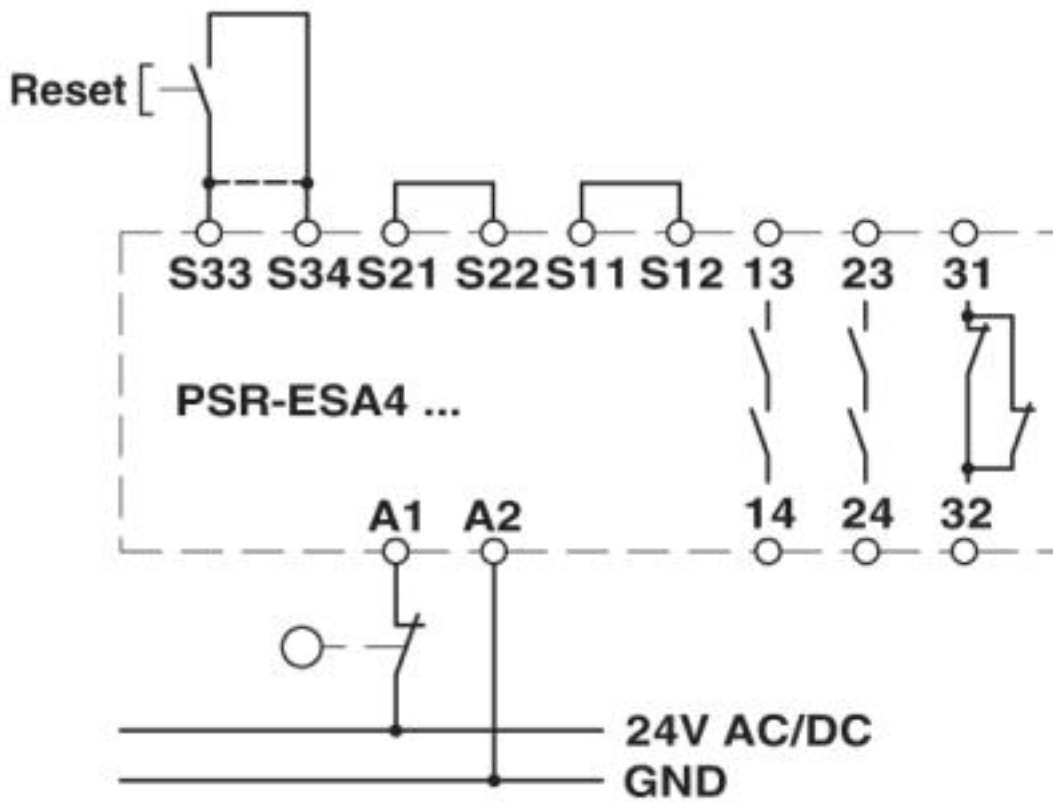
Schaltplan



Zweikanalige Schutztür-Überwachung mit Querschchlussüberwachung und automatischer Aktivierung, geeignet bis Sicherheitskategorie 4.

# Sicherheitsrelais - PSR-SPP- 24UC/ESA4/2X1/1X2 - 2963938

Schaltplan



Einkanalige Schutztürüberwachung mit automatischer Aktivierung,  
geeignet bis Sicherheitskategorie 2.

© Phoenix Contact 2013 - alle Rechte vorbehalten  
<http://www.phoenixcontact.com>